

DEGSON - глобальный производитель промышленных соединителей, предлагающий кастомизированных решений для всех партнеров.



# Клеммный блок болтовые клеммы

**DEGSON** Клеммный блок

DEGSON ELECTRONICS CO.,LTD.  
ISO9001 ISO14001 ISO80079-34 ISO/TS22163 IATF16949

**DEGSON** Круглый соединитель

DEGSON ELECTRONICS CO.,LTD.  
ISO9001 ISO14001 ISO80079-34 IATF16949

**DEGSON** Силовой соединитель

DEGSON ELECTRONICS CO.,LTD.  
ISO9001 ISO14001 ISO80079-34 IATF16949

**DEGSON** Зарядное устройство для электромобилей

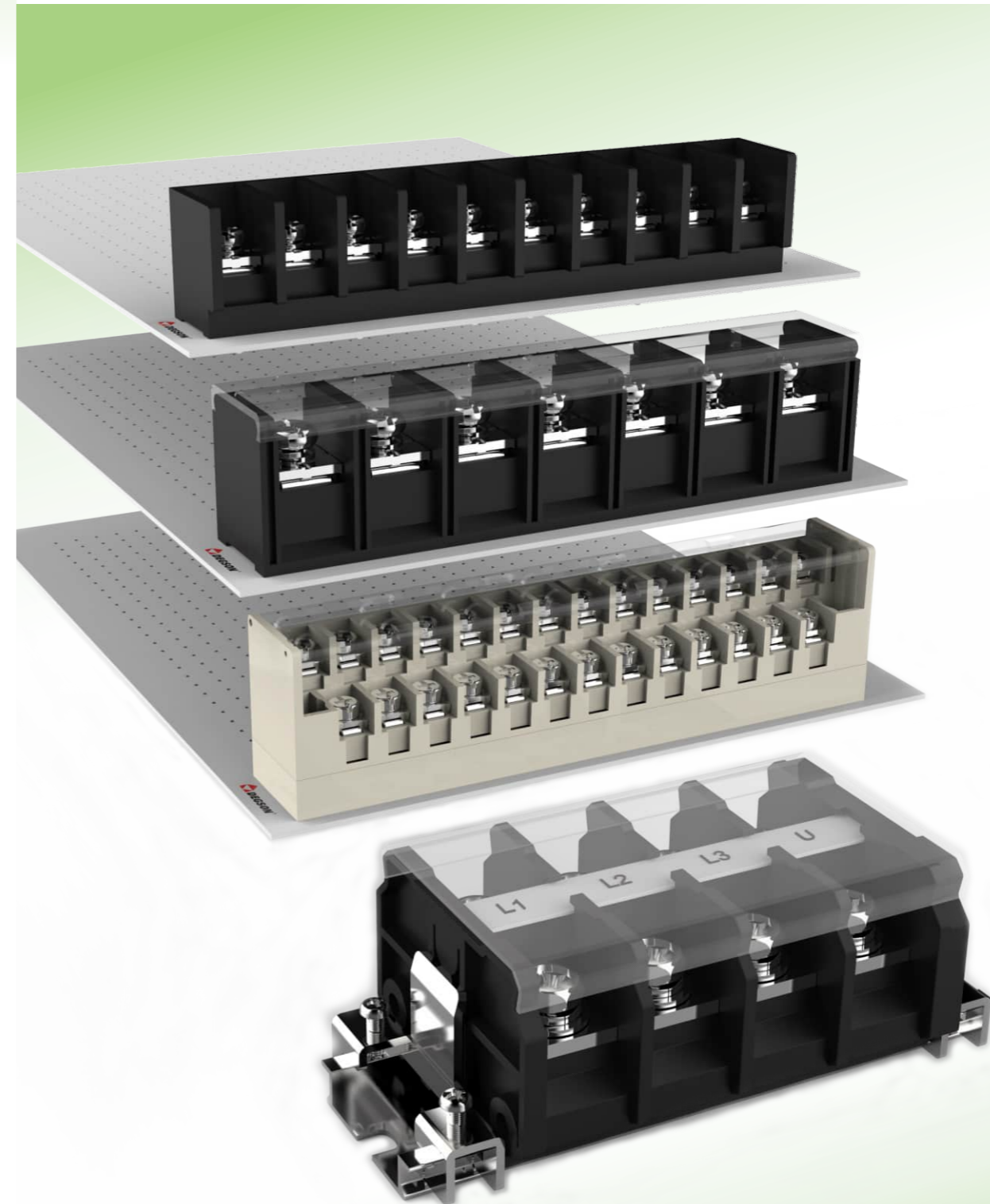
NINGBO GAOSONG NEW ENERGY TECHNOLOGY CO.,LTD.  
IATF16949

**DEGSON** Электронная продукция

DEGSON ELECTRONICS CO.,LTD.  
ISO9001 ISO14001 ISO80079-34 IATF16949

**DEGSON** Кастомизированный продукт

DEGSON ELECTRONICS CO.,LTD.  
ISO9001 ISO14001 ISO80079-34 IATF16949



DEGSON ELECTRONICS CO.,LTD.

Адрес : 1585, улица Сяолин, ЦысиНинбо, КНР.

Индекс : 315321

www.degson.com

В каталоге отображена только справочная информация, за более подробной информацией по продукции Вы всегда можете обратиться к представителям компании!

Тел : +86-0574-63510770

Эл-почта: sale@degson.com



Официальный сайт

BR 20-CEJ01

ISO9001 ISO14001 ISO80079-34 ISO/TS22163 IATF16949







## Краткое введение

Компания Degson основана в 1990 году, является одним из мировых поставщиков электротехнической продукции. Degson - национальная высокотехнологичная компания с собственными лабораториями UL и VDE. Компания получила сертификацию по ISO9001, ISO 14001, ISO80079-34, ISO/TS22163 и IATF16949 системы менеджмента.

Компания Degson поставляет качественную продукцию с высоким сроком службы по всему миру. Компания занимает ведущую позицию по производству изделий из пластика методом литья, автоматизированной сборки и испытаний. Инженерный состав компании Degson обладает потенциалом в работе с международными клиентами, осуществлять индивидуальный подход.

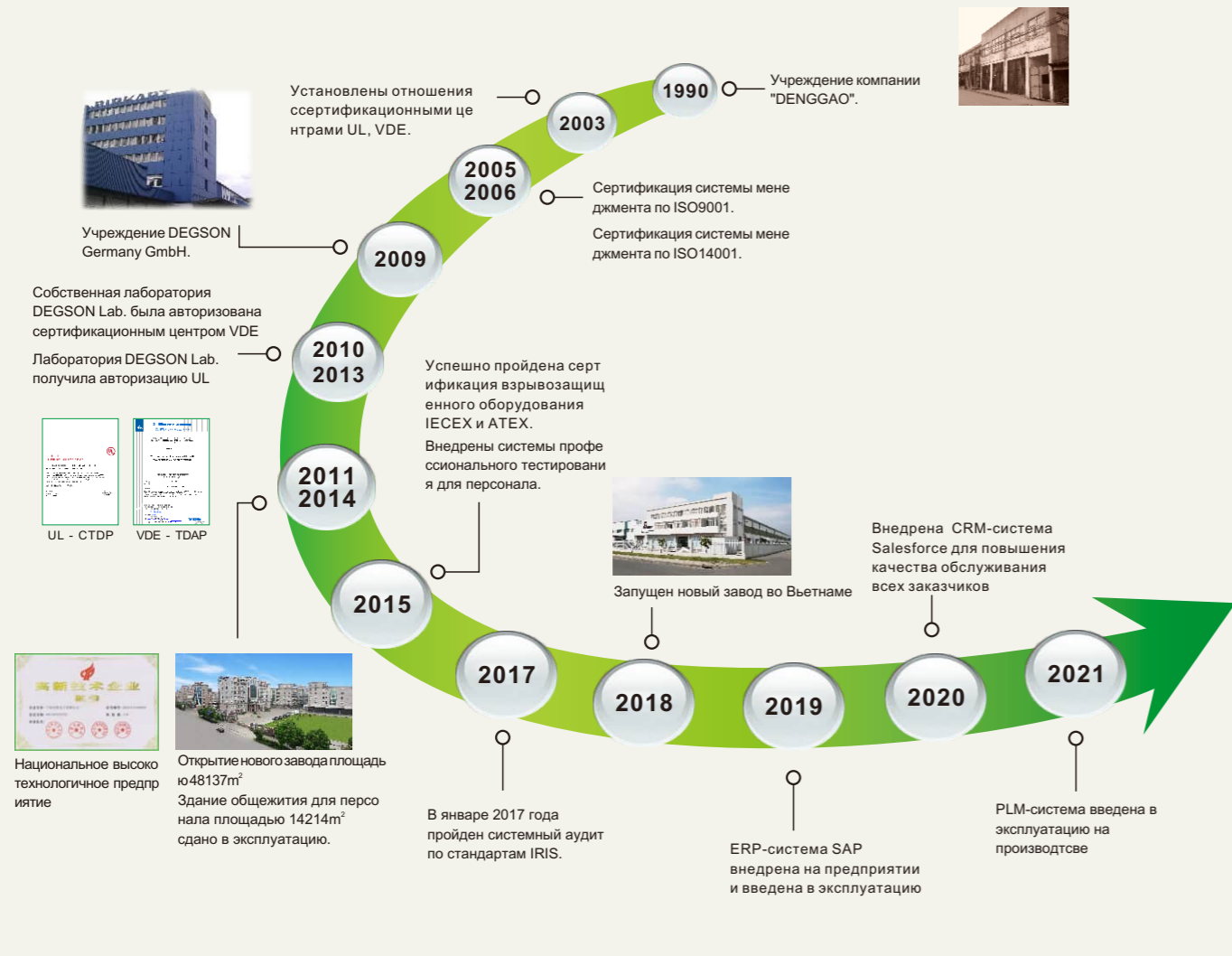
Продукция Degson известна в более чем 100 странах и регионах, таких как Китай, США, Германия, Англия, Италия, Испания, Турция, Россия, Япония, Южная Корея, Сингапур и др. Компания Degson поставляет продукцию высокого качества, которая может поставляться в такие области промышленности, как промышленная автоматизация, станкостроение, генерация электроэнергии, Ж/Д, кораблестроение, возобновляемая энергетика, лифтостроение, освещение, сигнализация, механизация и др. Компания получила признание среди компаний из списка Fortune 500, а также ведущих мировых корпораций.

Основываясь на миссии компании "прагматичные инновации, ответственность, внедрение, гармоничное развитие, управление и стратегии Win-Win", Degson продолжает развивать технические решения, инновации, разработки новых продуктов и технологий. Компания Degson нацелена на поставки различных решений из высококачественной продукции на международный рынок. Degson помогает компаниям быстро расти за счет своих решений, повышая ценность конечного изделия. Degson участвует в создании умной и глобальной сети.





## ИСТОРИЯ КОМПАНИИ



## СЕТЬ ПРОДАЖ

Продукция экспортируется в более чем 100 стран и регионов мира.

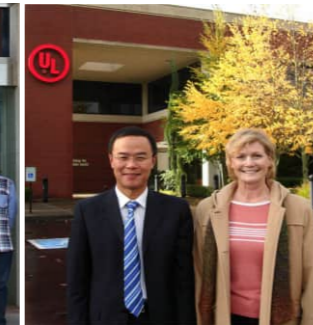


## Первая сертифицированная лаборатория UL & VDE в Азиатском регионе

### Стратегическое сотрудничество с UL и VDE



① Директор подразделения мировая энергетика и технологии в UL посетил нашу компанию



② Свен Орке, Президент VDE отвечающий за развитие направления международных услуг обсуждает взаимное стратегическое сотрудничество с Degson



③ Аккредитация лаборатории VDE: в июле 2010, VDE выдала сертификат компании Degson, как Авторизованной лаборатории UL: официально орган сертификации UL выдал сертификат Degson в марте 2013 (UL WTDP сертификат). В апреле 2016, UL-CTDP. В декабре, 2016, VDE-TDAP. В январе, 2017, компания прошла аудит по IRIS.



ISO9001



ISO14001



ISO/TS 22163



UL - CTDP



VDE - TDAP



Сертификат EX



UL NO.:E228872  
1400 компонент



166 VDE сертификатов  
на 1000 компонент



Сертификат TUV



Сертификация EAC



Сертификат CE



Китайские патенты

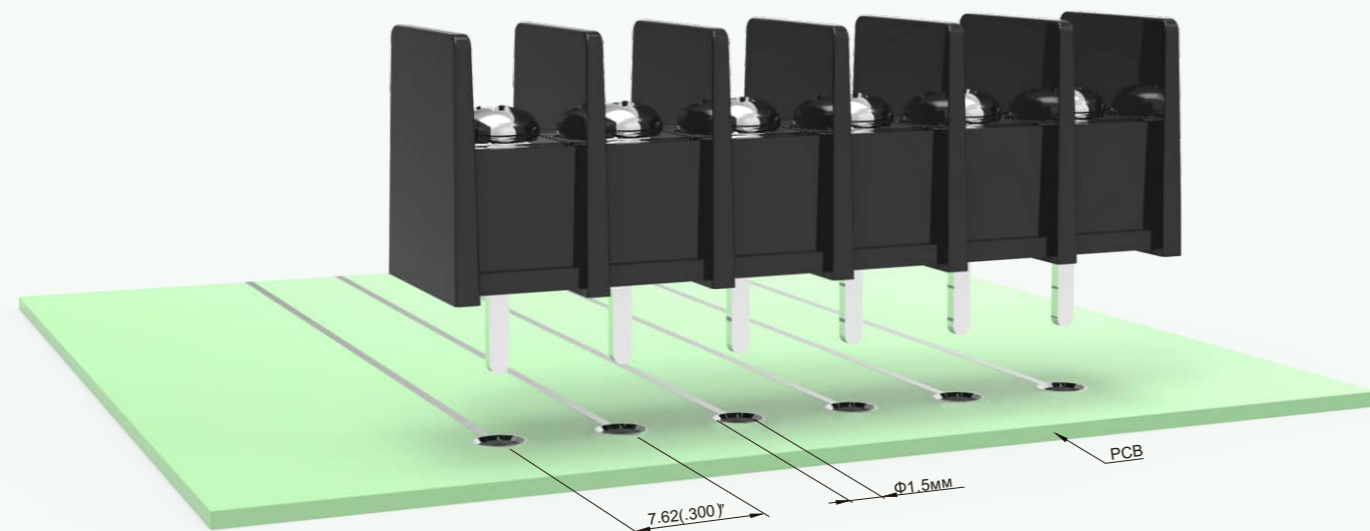
# СОДЕРЖАНИЕ

серии	UL	расстояние	страница	серии	UL	расстояние	страница
DG25	300B 15A	7.62мм(.300")	01-04	DG58	300B 20A	10.00мм(.394")	43-46
DG35	300B 20A	8.25мм(.325")	05-08	DG78	600B 40A	13.00мм(.512")	47-50
DG45	300B 25A	9.50мм(.375")	09-12	DG24	300B 15A	7.62мм(.300")	51-52
DG55	300B 20A	10.00мм(.394")	13-16	DG24B	300B 14A	7.62мм(.300")	53-54
DG65	300B 20A	11.00мм(.433")	17-20	DG44B	300B 15A	9.52мм(.375")	55-56
DG16	300B 10A	6.35мм(.250")	21-22	DG49	300B 20A	9.50мм(.374")	57
DG36	300B 20A	8.25мм(.325")	23-24	DG69	300B 25A	11.00мм(.433")	58
DG46	300B 30A	9.50мм(.374")	25-26	DG89	300B 30A	14.00мм(.551")	59
DG46G	300B 20A	9.50мм(.374")	27-28	DG46 -DA/DB	600B 20A	8.80мм(.346")	60
DG66	300B 30A	11.11мм(.437")	29-30	DG66 -DA/DB	600B 30A	11.00мм(.437")	61
DG28	300B 15A	7.62мм(.300")	31-34	DG66RT	300B 40A	11.00мм(.437")	62
DG38	300B 15A	8.25мм(.325")	35-38	DG88	600B 65A	16.00мм(.629")	63
DG48	300B 20A	9.50мм(.374")	39-42	DG88RT	600B 75A	16.00мм(.629")	64

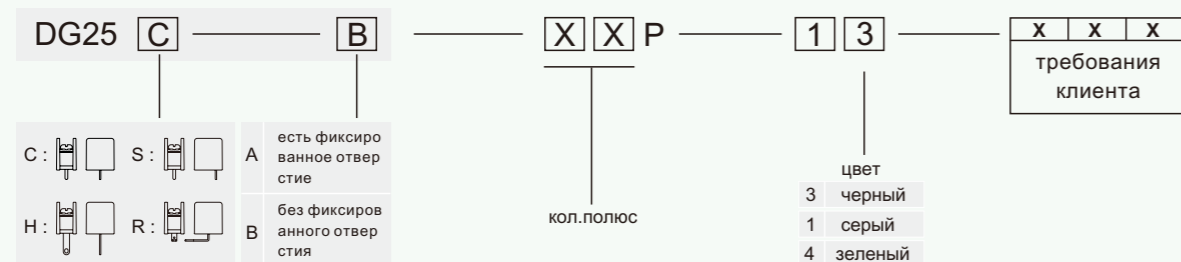
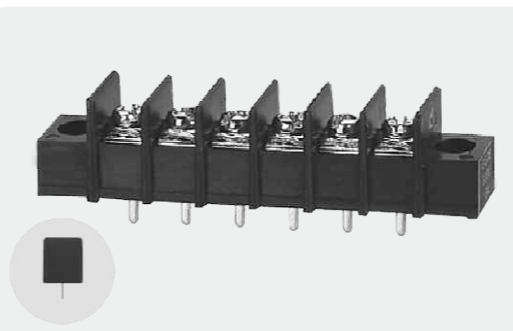
# СОДЕРЖАНИЕ

серии	UL	расстояние	страница	серии	UL	расстояние	страница
DG30-A	300B 30A	13.00мм(.512")	65	DGR100	600B 101A	25.00мм(.984")	78
DG31-B	300B 30A	10.00мм(.394")	66	DGR 100-20A	600B 101A	25.00мм(.984")	79
DG1450-B	300B 50A	14.50мм(.570")	67	DGR150	600B 155A	27.00мм(1.06")	80
DG1450H-B	600B 45A	14.50мм(.570")	68	DGR 150-20A	600B 155A	27.00мм(1.06")	81
DG1450H -B-10A	600B 45A	14.50мм(.570")	69	DGR200	600B 200A	36.00мм(1.41")	82
DG1450H -B-20A	600B 57A	14.50мм(.570")	70	DGR 200-20A	600B 200A	36.00мм(1.41")	83
DG1450H -B-30A	600B 45A	14.50мм(.570")	71	DGR300	600B 300A	45.00мм(1.77")	84
DG1450H -B-40A	600B 45A	14.50мм(.570")	72	DGR 300-20A	600B 300A	45.00мм(1.77")	85
DG2000-B	600B 75A	20.00мм(.787")	73	DGR500	600B 500A	60.00мм(2.36")	86
DG2000H-B	600B 80A	20.00мм(.787")	74				
DGB100 -A-10A	600B 101A	25.50мм(1.00")	75				
DGR60	600B 80A	19.00мм(.748")	76				
DGR60 -20A	600B 80A	19.00мм(.748")	77				

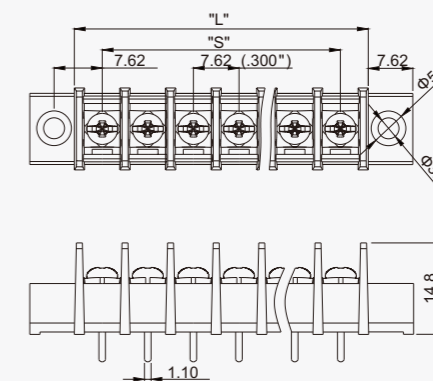


**DG25**


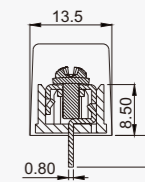
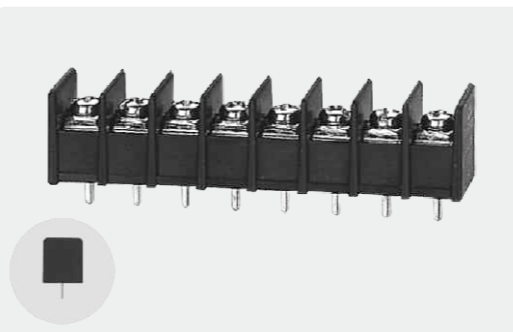
электрический	
стандарт	UL1059 & CSA C22.2 NO.158
уровень использования	<b>B</b> <b>C</b> <b>D</b>
номинальное напряжение	300В — 300В
номинальный ток	15А — 10А
диаметр провода	22-14AWG
зажим кольца / вилки	□ 0.2-1.5мм <sup>2</sup> /22-16AWG □ 0.5-2.5мм <sup>2</sup> /22-14AWG
выносливости направления	AC1600В/1мин
сопротивление изоляции	500Ом/DC500В
механический	
величина крутящего момента	0.5Н.м (4.4Lb.In)
температура окружающей среды	-40°C~+105°C
длина вскрыши	7-8мм
размеры	
расстояние	7.62мм(.300")
полюс	DG□-A 2P-24P DG□-B 2P-26P
материал и гальванопокрытие	
корпус	РА66, UL94V-0
терминал	медный сплав, 0.8t, лужение
винт	сталь, М3, никелирование
Прочие данные	
диаметр отверстия РСВ	Ф1.5мм

**МЕТОД ЗАКАЗА**

**DG25C-A**


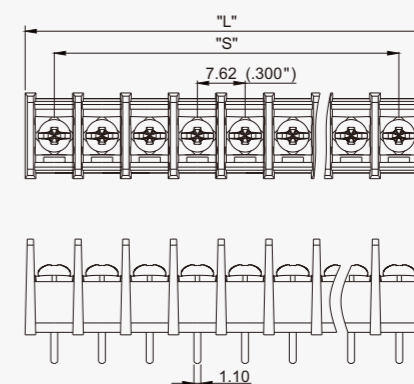
модель продуктов	Pcs./Pkt.	модель продуктов	Pcs./Pkt.
DG25C-A-02P	300	DG25C-A-08P	250
DG25C-A-03P	300	DG25C-A-09P	250
DG25C-A-04P	425	DG25C-A-10P	220
DG25C-A-05P	375	DG25C-A-11P	210
DG25C-A-06P	325	DG25C-A-12P	180
DG25C-A-07P	280		



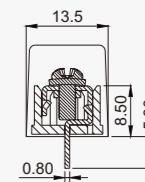
"S"=7.62x(N-1)  
"L"=7.62x(N-1)+9.12


**DG25C-B**


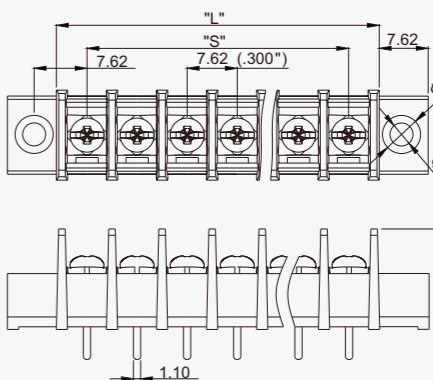
модель продуктов	Pcs./Pkt.	модель продуктов	Pcs./Pkt.
DG25C-B-02P	500	DG25C-B-08P	325
DG25C-B-03P	500	DG25C-B-09P	275
DG25C-B-04P	650	DG25C-B-10P	250
DG25C-B-05P	525	DG25C-B-11P	250
DG25C-B-06P	400	DG25C-B-12P	220
DG25C-B-07P	375		



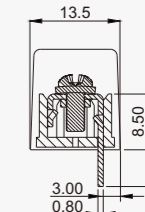
"S"=7.62x(N-1)  
"L"=7.62x(N-1)+9.12


**DG25S-A**


модель продуктов	Pcs./Pkt.	модель продуктов	Pcs./Pkt.
DG25S-A-02P	300	DG25S-A-08P	250
DG25S-A-03P	300	DG25S-A-09P	250
DG25S-A-04P	425	DG25S-A-10P	220
DG25S-A-05P	375	DG25S-A-11P	210
DG25S-A-06P	325	DG25S-A-12P	180
DG25S-A-07P	300		



"S"=7.62x(N-1)  
"L"=7.62x(N-1)+9.12





## DG25S-B

модель продуктов	Pcs./Pkt.	модель продуктов	Pcs./Pkt.
DG25S-B-02P	500	DG25S-B-08P	325
DG25S-B-03P	500	DG25S-B-09P	275
DG25S-B-04P	650	DG25S-B-10P	250
DG25S-B-05P	525	DG25S-B-11P	250
DG25S-B-06P	400	DG25S-B-12P	220
DG25S-B-07P	375		

$"S" = 7.62 \times (N-1)$   
 $"L" = 7.62 \times (N-1) + 9.12$

## DG25R-B

модель продуктов	Pcs./Pkt.	модель продуктов	Pcs./Pkt.
DG25R-B-02P	500	DG25R-B-08P	275
DG25R-B-03P	500	DG25R-B-09P	250
DG25R-B-04P	500	DG25R-B-10P	220
DG25R-B-05P	425	DG25R-B-11P	210
DG25R-B-06P	350	DG25R-B-12P	190
DG25R-B-07P	300		

$"S" = 7.62 \times (N-1)$   
 $"L" = 7.62 \times (N-1) + 9.12$

## DG25H-A

модель продуктов	Pcs./Pkt.	модель продуктов	Pcs./Pkt.
DG25H-A-02P	300	DG25H-A-08P	250
DG25H-A-03P	300	DG25H-A-09P	250
DG25H-A-04P	425	DG25H-A-10P	220
DG25H-A-05P	350	DG25H-A-11P	185
DG25H-A-06P	325	DG25H-A-12P	180
DG25H-A-07P	275		

$"S" = 7.62 \times (N-1)$   
 $"L" = 7.62 \times (N-1) + 9.12$

## DG25R-A-XXP-1Y-13AH

модель продуктов	Pcs./Pkt.	модель продуктов	Pcs./Pkt.
DG25R-A-02P-13AH	300	DG25R-A-08P-13AH	250
DG25R-A-03P-13AH	300	DG25R-A-09P-13AH	250
DG25R-A-04P-13AH	425	DG25R-A-10P-13AH	220
DG25R-A-05P-13AH	350	DG25R-A-11P-13AH	185
DG25R-A-06P-13AH	360	DG25R-A-12P-13AH	180
DG25R-A-07P-13AH	275		

замена углового штыря  
 прямым штифтом  
 $"S" = 7.62 \times (N-1)$   
 $"L" = 7.62 \times (N-1) + 9.12$

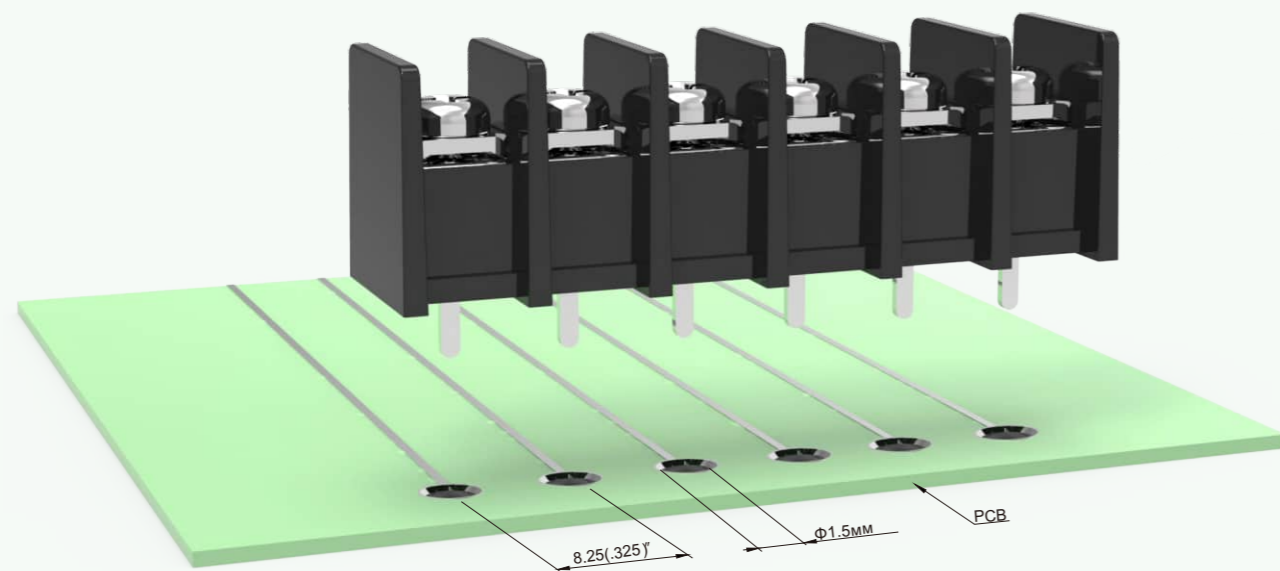
## DG25R-A

модель продуктов	Pcs./Pkt.	модель продуктов	Pcs./Pkt.
DG25R-A-02P	300	DG25R-A-08P	190
DG25R-A-03P	300	DG25R-A-09P	175
DG25R-A-04P	375	DG25R-A-10P	150
DG25R-A-05P	325	DG25R-A-11P	135
DG25R-A-06P	275	DG25R-A-12P	130
DG25R-A-07P	210		

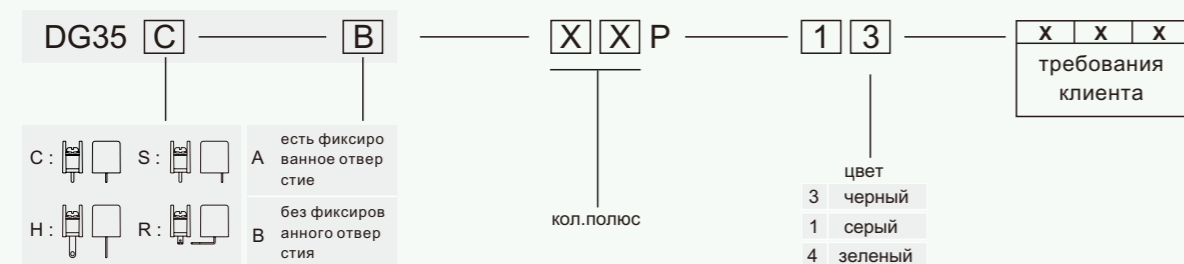
$"S" = 7.62 \times (N-1)$   
 $"L" = 7.62 \times (N-1) + 9.12$

полюс	2	3	4	5	6	7	8	9	10
L	16.74мм(6.59")	24.36мм(9.59")	31.98мм(1.259")	39.60мм(1.559")	47.22мм(1.859")	54.84мм(2.159")	62.46мм(2.459")	70.08мм(2.759")	77.70мм(3.059")
S	7.62мм(3.00")	15.24мм(6.00")	22.86мм(9.00")	30.48мм(1.200")	38.10мм(1.500")	45.72мм(1.800")	53.34мм(2.100")	60.96мм(2.400")	68.58мм(2.700")
полюс	11	12	13	14	15	16	17	18	19
L	85.32мм(3.359")	92.94мм(3.659")	100.56мм(3.959")	108.18мм(4.259")	115.80мм(4.559")	123.42мм(4.859")	131.04мм(5.159")	138.66мм(5.459")	146.28мм(5.759")
S	76.20мм(3.000")	83.82мм(3.300")	91.44мм(3.600")	99.06мм(3.900")	106.68мм(4.200")	114.30мм(4.500")	121.92мм(4.800")	129.54мм(5.100")	137.16мм(5.400")
полюс	20	21	22	23	24	25	26		
L	153.90мм(6.059")	161.52мм(6.359")	169.14мм(6.659")	176.76мм(6.959")	184.38мм(7.259")	192.00мм(7.559")	199.62мм(7.859")		
S	144.78мм(5.700")	152.40мм(6.000")	160.02мм(6.200")	167.64мм(6.600")	175.26мм(6.900")	182.88мм(7.200")	190.50мм(7.500")		

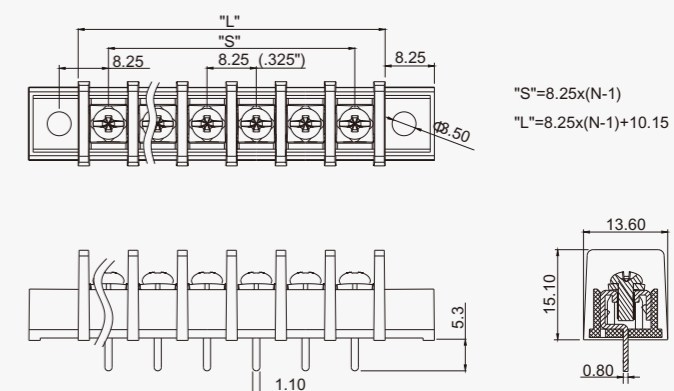
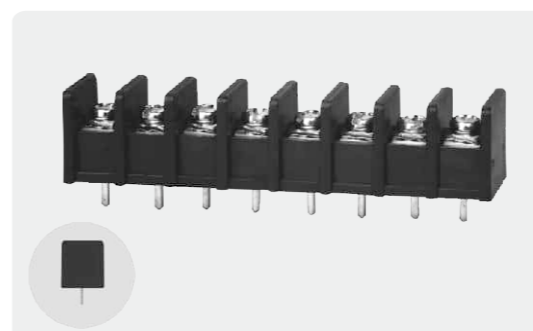


**DG35**


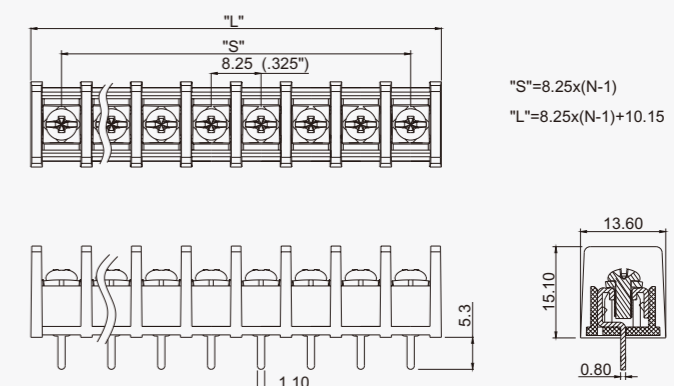
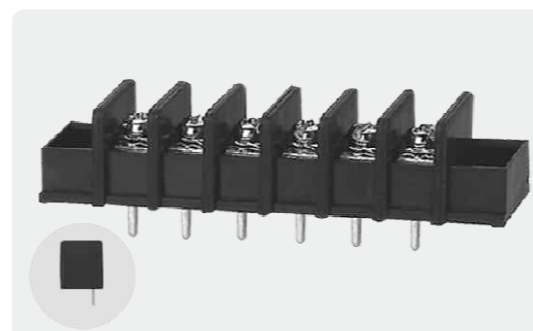
электрический	
стандарт	UL 1059 & CSA C22.2 NO. 158
уровень использования	<b>B</b> <b>C</b> <b>D</b>
номинальное напряжение	300В — 300В
номинальный ток	20А — 10А
диаметр провода	22-12AWG
зажим кольца / вилки	□ 0.2-1.5мм <sup>2</sup> /22-16AWG □ 0.5-2.5мм <sup>2</sup> /22-14AWG
выносливости направления	AC1600В/1мин
сопротивление изоляции	500Ом/DC500В
механический	
величина крутящего момента	0.5Н.м (4.4Lb.In)
температура окружающей среды	-40°C~+105°C
длина вскрыши	7-8мм
размеры	
расстояние	8.25мм(.325")
полюс	DG□-A 2P-24P DG□-B 2P-26P
материал и гальванопокрытие	
корпус	РА66, UL94V-0
терминал	медный сплав, 0.8t, лужение
винт	сталь, М3, никелирование
Прочие данные	
диаметр отверстия РСВ	Φ1.5мм

**МЕТОД ЗАКАЗА**

**DG35C-A**

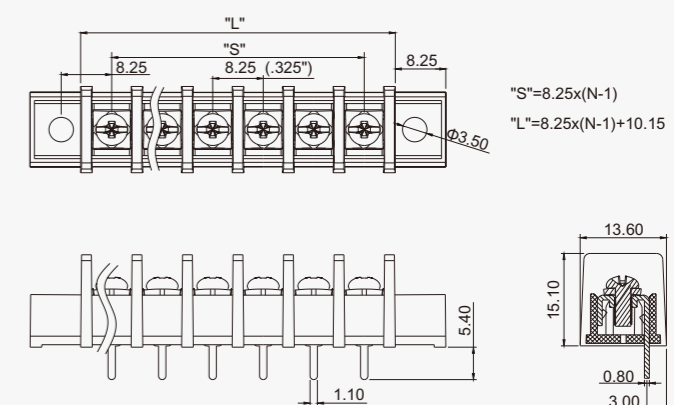

модель продуктов	Pcs./Pkt.	модель продуктов	Pcs./Pkt.
DG35C-A-02P	300	DG35C-A-08P	250
DG35C-A-03P	200	DG35C-A-09P	220
DG35C-A-04P	400	DG35C-A-10P	185
DG35C-A-05P	325	DG35C-A-11P	180
DG35C-A-06P	275	DG35C-A-12P	175
DG35C-A-07P	250		


**DG35C-B**


модель продуктов	Pcs./Pkt.	модель продуктов	Pcs./Pkt.
DG35C-B-02P	500	DG35C-B-08P	275
DG35C-B-03P	500	DG35C-B-09P	250
DG35C-B-04P	575	DG35C-B-10P	250
DG35C-B-05P	475	DG35C-B-11P	220
DG35C-B-06P	400	DG35C-B-12P	185
DG35C-B-07P	325		


**DG35S-A**


модель продуктов	Pcs./Pkt.	модель продуктов	Pcs./Pkt.
DG35S-A-02P	300	DG35S-A-08P	250
DG35S-A-03P	200	DG35S-A-09P	220
DG35S-A-04P	400	DG35S-A-10P	185
DG35S-A-05P	325	DG35S-A-11P	180
DG35S-A-06P	275	DG35S-A-12P	175
DG35S-A-07P	250		





**DG35S-B**

модель продуктов	Pcs./Pkt.	модель продуктов	Pcs./Pkt.
DG35S-B-02P	500	DG35S-B-08P	275
DG35S-B-03P	500	DG35S-B-09P	250
DG35S-B-04P	575	DG35S-B-10P	250
DG35S-B-05P	500	DG35S-B-11P	220
DG35S-B-06P	400	DG35S-B-12P	185
DG35S-B-07P	325		

$"S" = 8.25 \times (N-1)$   
 $"L" = 8.25 \times (N-1) + 10.15$

**DG35R-B**

модель продуктов	Pcs./Pkt.	модель продуктов	Pcs./Pkt.
DG35R-B-02P	500	DG35R-B-08P	195
DG35R-B-03P	400	DG35R-B-09P	165
DG35R-B-04P	370	DG35R-B-10P	165
DG35R-B-05P	305	DG35R-B-11P	150
DG35R-B-06P	265	DG35R-B-12P	140
DG35R-B-07P	220		

$"S" = 8.25 \times (N-1)$   
 $"L" = 8.25 \times (N-1) + 10.15$

**DG35H-A**

модель продуктов	Pcs./Pkt.	модель продуктов	Pcs./Pkt.
DG35H-A-02P	300	DG35H-A-08P	250
DG35H-A-03P	200	DG35H-A-09P	210
DG35H-A-04P	400	DG35H-A-10P	185
DG35H-A-05P	325	DG35H-A-11P	180
DG35H-A-06P	275	DG35H-A-12P	170
DG35H-A-07P	250		

$"S" = 8.25 \times (N-1)$   
 $"L" = 8.25 \times (N-1) + 10.15$

**DG35C-B-XXP-1Y-16AH**

модель продуктов	Pcs./Pkt.	модель продуктов	Pcs./Pkt.
DG35C-B-02P-16AH	500	DG35C-B-08P-16AH	275
DG35C-B-03P-16AH	500	DG35C-B-09P-16AH	250
DG35C-B-04P-16AH	575	DG35C-B-10P-16AH	250
DG35C-B-05P-16AH	475	DG35C-B-11P-16AH	220
DG35C-B-06P-16AH	400	DG35C-B-12P-16AH	185
DG35C-B-07P-16AH	325		

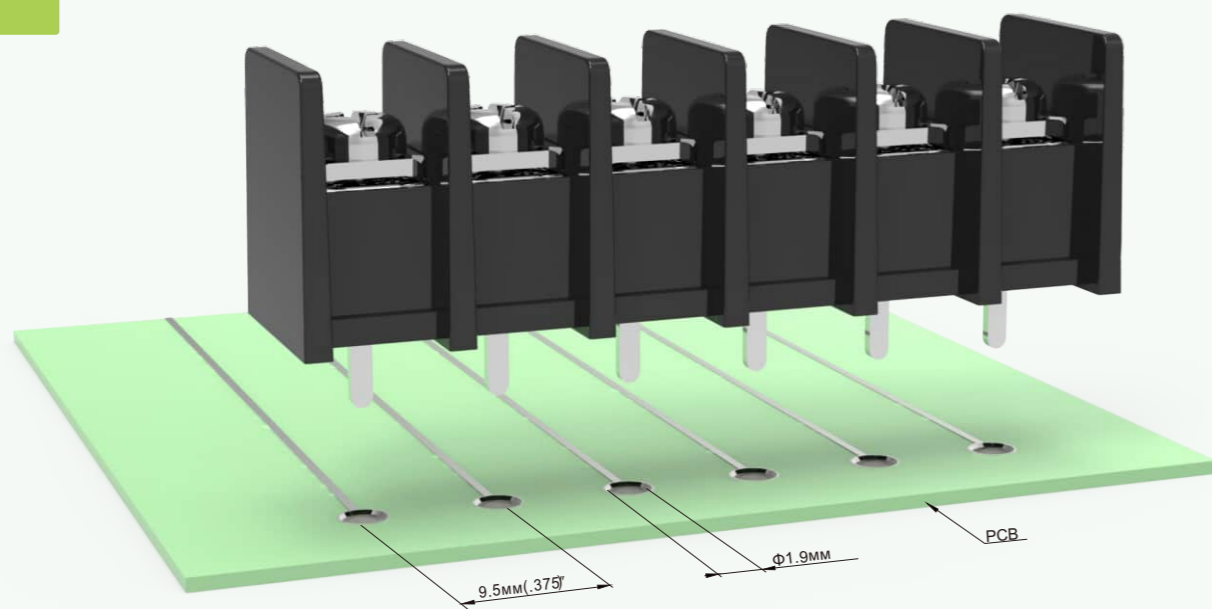
без винта в полюс No.2  
 $"S" = 8.25 \times N$   
 $"L" = 8.25 \times N + 10.15$

**DG35R-A**

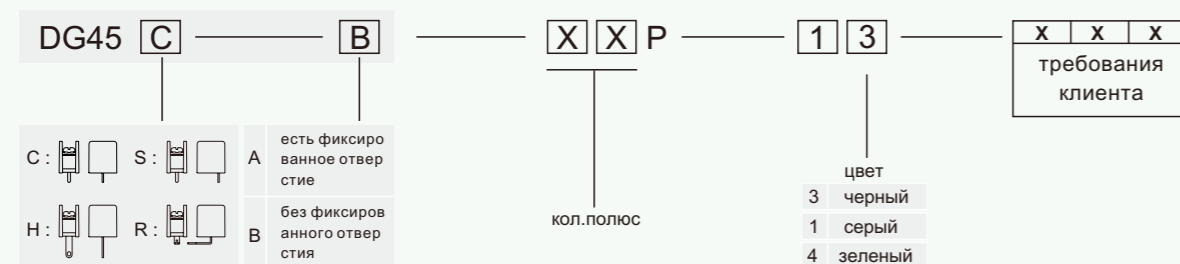
модель продуктов	Pcs./Pkt.	модель продуктов	Pcs./Pkt.
DG35R-A-02P	300	DG35R-A-08P	210
DG35R-A-03P	200	DG35R-A-09P	190
DG35R-A-04P	350	DG35R-A-10P	160
DG35R-A-05P	250	DG35R-A-11P	155
DG35R-A-06P	250	DG35R-A-12P	150
DG35R-A-07P	230		

$"S" = 8.25 \times (N-1)$   
 $"L" = 8.25 \times (N-1) + 10.15$

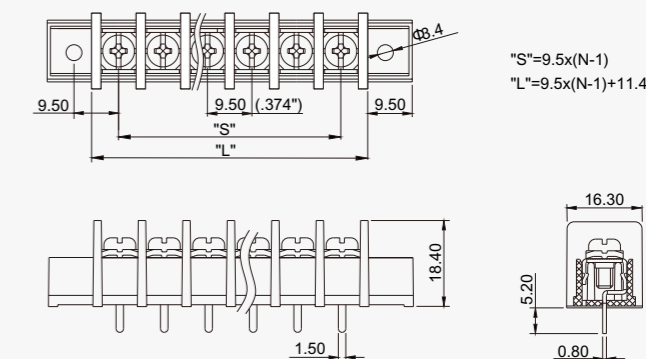
полюс	2	3	4	5	6	7	8	9	10
L	18.40мм(7.24")	26.65мм(1.049")	34.90мм(1.374")	43.15мм(1.699")	51.40мм(2.024")	59.65мм(2.348")	67.90мм(2.673")	76.15мм(2.998")	84.40мм(3.323")
S	8.25мм(.325")	16.50мм(.650")	24.75мм(.974")	33.00мм(1.299")	41.25мм(1.624")	49.50мм(1.949")	57.75мм(2.273")	66.00мм(2.598")	74.25мм(2.923")
полюс	11	12	13	14	15	16	17	18	19
L	92.65мм(3.648")	100.90мм(3.972")	109.15мм(4.297")	117.40мм(4.622")	125.65мм(4.947")	133.90мм(5.272")	142.15мм(5.596")	150.40мм(5.921")	158.65мм(6.246")
S	82.50мм(3.248")	90.75мм(3.573")	99.00мм(3.898")	107.25мм(4.222")	115.50мм(4.547")	123.75мм(4.872")	132.00мм(5.197")	140.25мм(5.522")	148.50мм(5.846")
полюс	20	21	22	23	24	25	26		
L	166.90мм(6.571")	175.15мм(6.896")	183.40мм(7.220")	191.65мм(7.545")	199.90мм(7.870")	208.15мм(8.195")	216.40мм(8.520")		
S	156.75мм(6.171")	165.00мм(6.496")	173.25мм(6.821")	181.50мм(7.146")	189.75мм(7.470")	198.00мм(7.795")	206.25мм(8.120")		

**DG45**


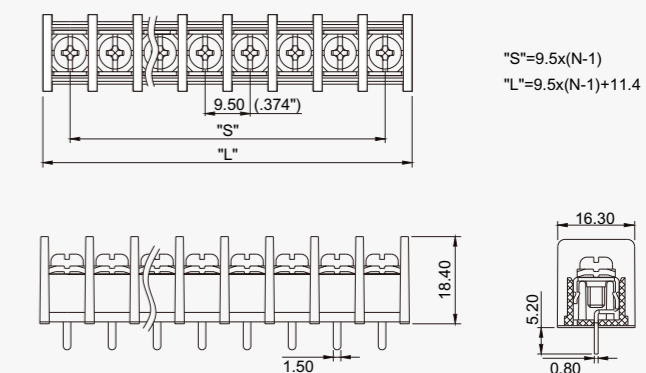
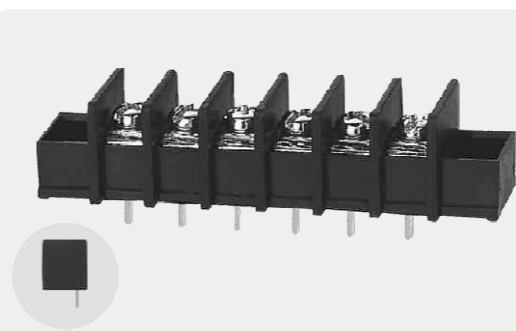
электрический	
стандарт	UL1059 & CSA C22.2 NO. 158
уровень использования	<b>B</b> <b>C</b> <b>D</b>
номинальное напряжение	300В — 300В
номинальный ток	25А — 10А
диаметр провода	22-12AWG
зажим кольца / вилки	□ 0.5-2.5мм <sup>2</sup> /22-14AWG □ 0.5-2.5мм <sup>2</sup> /22-14AWG
выносливости направления	AC1600В/1мин
сопротивление изоляции	500Мом/DC500В
механический	
величина крутящего момента	1.2Н.м (10.5Lb.In)
температура окружающей среды	-40°C~+105°C
длина вскрыши	8-9мм
размеры	
расстояние	9.5мм (.375")
полюс	DG□-A 2P-20P DG□-B 2P-24P
материал и гальванопокрытие	
корпус	PA66, UL94V-0
терминал	медный сплав, 0.8t, лужение
винт	сталь, M4, никелирование
Прочие данные	
диаметр отверстия PCB	Ф1.9мм

**МЕТОД ЗАКАЗА**

**DG45C-A**

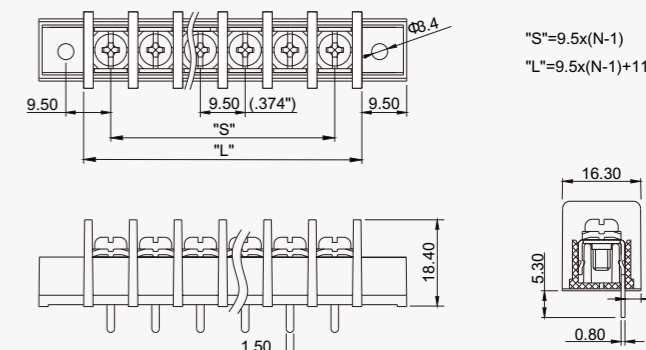

модель продуктов	Pcs./Pkt.	модель продуктов	Pcs./Pkt.
DG45C-A-02P	200	DG45C-A-08P	165
DG45C-A-03P	300	DG45C-A-09P	130
DG45C-A-04P	240	DG45C-A-10P	120
DG45C-A-05P	250	DG45C-A-11P	120
DG45C-A-06P	200	DG45C-A-12P	95
DG45C-A-07P	180		


**DG45C-B**


модель продуктов	Pcs./Pkt.	модель продуктов	Pcs./Pkt.
DG45C-B-02P	300	DG45C-B-08P	190
DG45C-B-03P	200	DG45C-B-09P	165
DG45C-B-04P	350	DG45C-B-10P	155
DG45C-B-05P	300	DG45C-B-11P	130
DG45C-B-06P	250	DG45C-B-12P	120
DG45C-B-07P	200		


**DG45S-A**


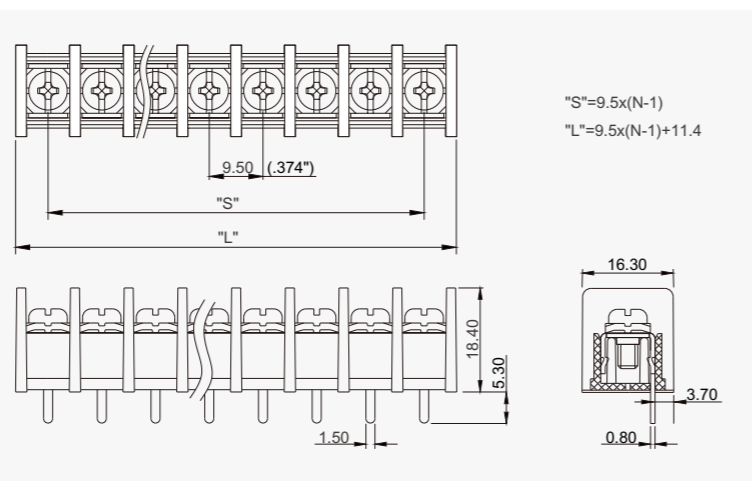
модель продуктов	Pcs./Pkt.	модель продуктов	Pcs./Pkt.
DG45S-A-02P	200	DG45S-A-08P	150
DG45S-A-03P	300	DG45S-A-09P	130
DG45S-A-04P	250	DG45S-A-10P	120
DG45S-A-05P	200	DG45S-A-11P	120
DG45S-A-06P	180	DG45S-A-12P	95
DG45S-A-07P	165		



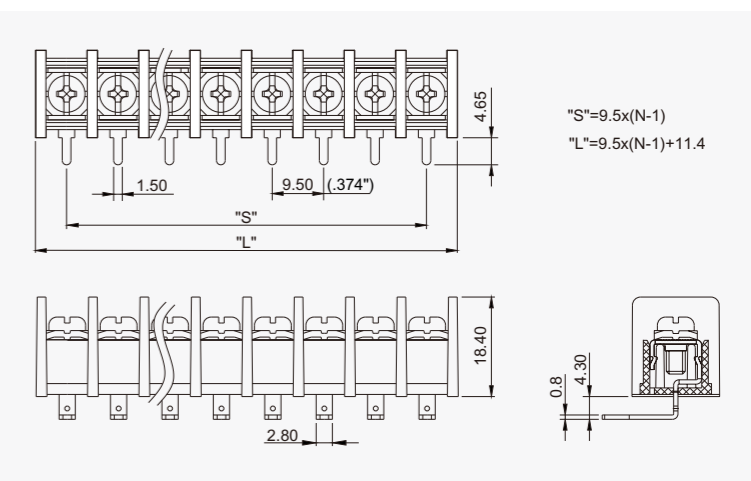


**DG45S-B**

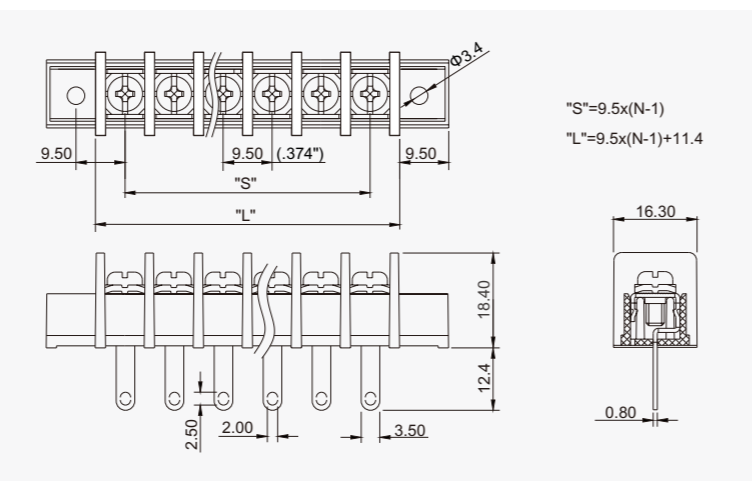
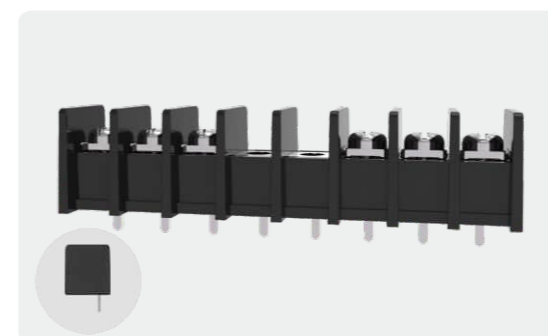

модель продуктов	Pcs./Pkt.	модель продуктов	Pcs./Pkt.
DG45S-B-02P	300	DG45S-B-08P	190
DG45S-B-03P	200	DG45S-B-09P	165
DG45S-B-04P	350	DG45S-B-10P	155
DG45S-B-05P	300	DG45S-B-11P	130
DG45S-B-06P	250	DG45S-B-12P	120
DG45S-B-07P	200		


**DG45R-B**

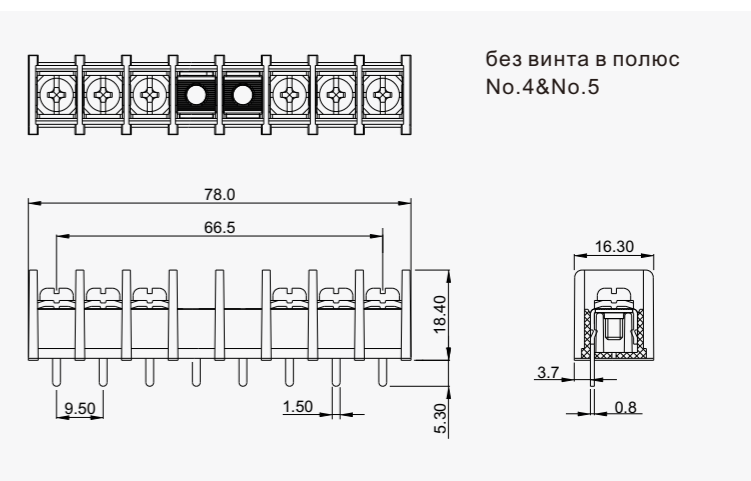

модель продуктов	Pcs./Pkt.	модель продуктов	Pcs./Pkt.
DG45R-B-02P	300	DG45R-B-08P	150
DG45R-B-03P	200	DG45R-B-09P	130
DG45R-B-04P	275	DG45R-B-10P	120
DG45R-B-05P	240	DG45R-B-11P	100
DG45R-B-06P	200	DG45R-B-12P	100
DG45R-B-07P	165		


**DG45H-A**

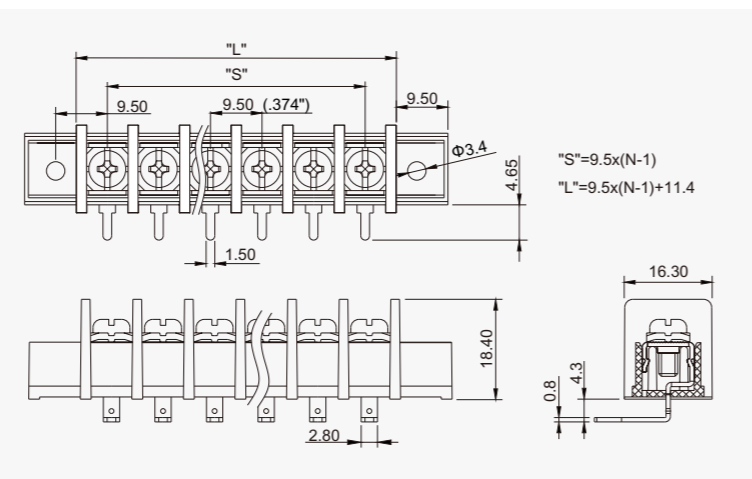

модель продуктов	Pcs./Pkt.	модель продуктов	Pcs./Pkt.
DG45H-A-02P	200	DG45H-A-08P	130
DG45H-A-03P	300	DG45H-A-09P	110
DG45H-A-04P	240	DG45H-A-10P	110
DG45H-A-05P	185	DG45H-A-11P	100
DG45H-A-06P	165	DG45H-A-12P	90
DG45H-A-07P	140		


**DG45S-B-08P-1Y-03AH**


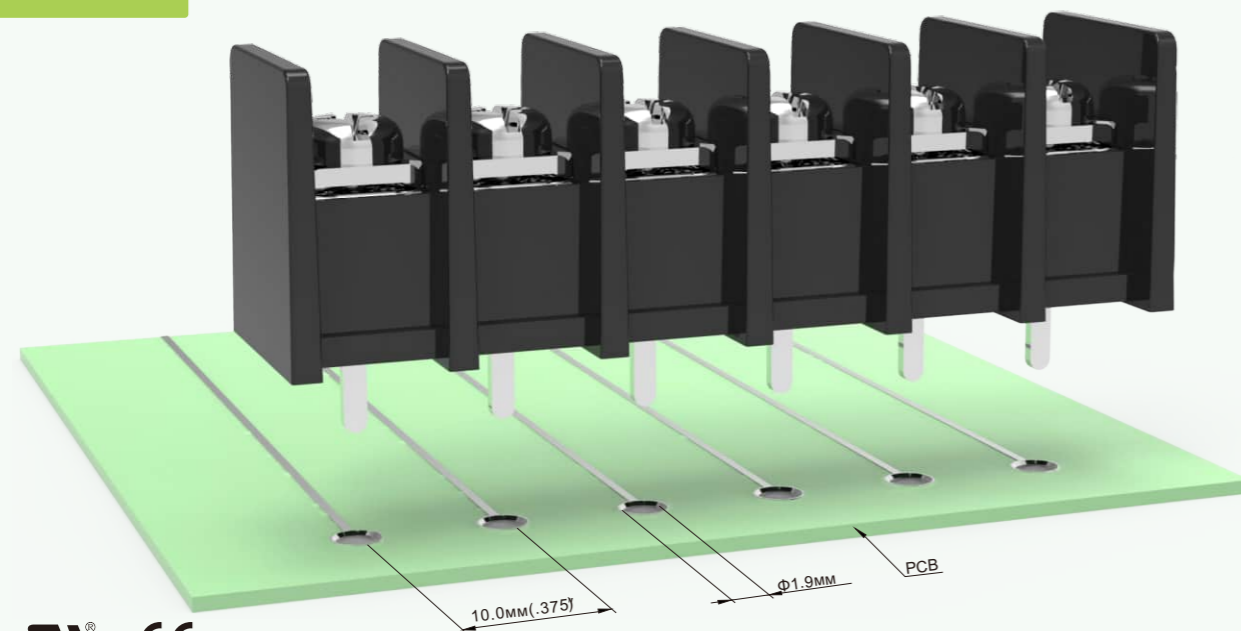
модель продуктов	Pcs./Pkt.	модель продуктов	Pcs./Pkt.
DG45S-B-08P	190		


**DG45R-A**

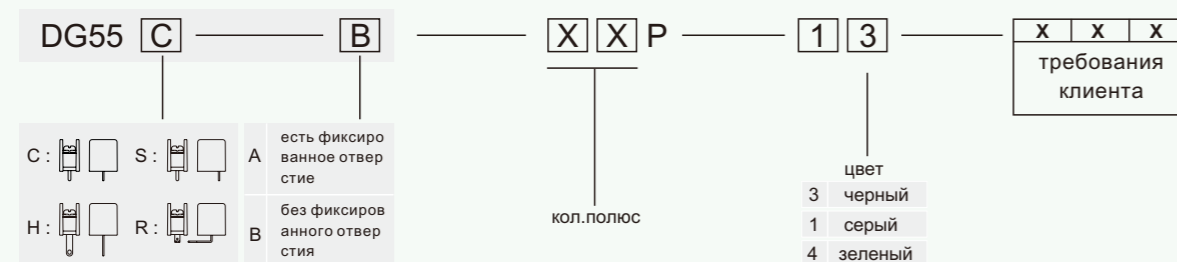

модель продуктов	Pcs./Pkt.	модель продуктов	Pcs./Pkt.
DG45R-A-02P	200	DG45R-A-08P	120
DG45R-A-03P	240	DG45R-A-09P	100
DG45R-A-04P	200	DG45R-A-10P	100
DG45R-A-05P	165	DG45R-A-11P	95
DG45R-A-06P	150	DG45R-A-12P	75
DG45R-A-07P	130		



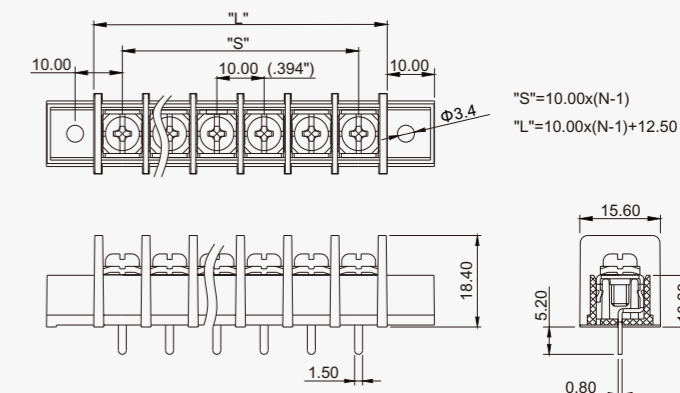
полюс	2	3	4	5	6	7	8	9	10
L	20.90мм(823")	30.40мм(1.197")	39.90мм(1.571")	49.40мм(1.945")	58.90мм(2.319")	68.40мм(2.348")	77.90мм(3.067")	87.40мм(3.441")	96.90мм(3.815")
S	9.50мм(.374")	19.00мм(.748")	28.50мм(1.122")	38.00мм(1.496")	47.50мм(1.624")	57.00мм(2.244")	66.50мм(2.618")	76.00мм(2.992")	85.50мм(3.366")
полюс	11	12	13	14	15	16	17	18	19
L	106.40мм(4.189")	115.90мм(4.563")	125.40мм(4.937")	134.90мм(5.311")	144.40мм(5.685")	153.90мм(6.059")	163.40мм(6.433")	172.90мм(6.807")	182.40мм(7.181")
S	95.00мм(3.740")	104.50мм(4.114")	114.00мм(4.488")	123.50мм(4.862")	133.00мм(5.236")	142.50мм(5.610")	152.00мм(5.984")	161.50мм(6.358")	171.00мм(6.732")
полюс	20	21	22	23	24	25	26		
L	191.90мм(7.555")	201.40мм(7.929")	210.90мм(8.303")						
S	180.50мм(7.106")	190.00мм(7.480")	199.50мм(7.854")						

**DG55**


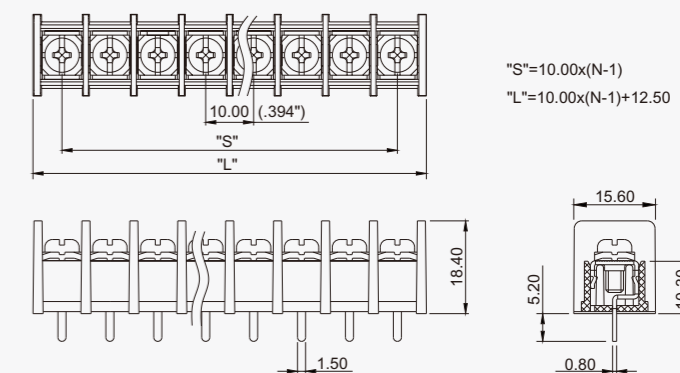
электрический	
стандарт	UL 1059 & CSA C22.2 NO. 158
уровень использования	<b>B</b> <b>C</b> <b>D</b>
номинальное напряжение	300В 300В 300В
номинальный ток	20А - 10А
диаметр провода	22-12AWG
зажим кольца / вилки	□ 0.5-2.5мм <sup>2</sup> /22-14AWG ▷ 0.5-2.5мм <sup>2</sup> /22-14AWG
выносливости направления	AC1600В/1мин
сопротивление изоляции	500Ом/DC500В
механический	
величина крутящего момента	1.2Н.м (10.5Lb.In)
температура окружающей среды	-40°C~+105°C
длина вскрыши	9-10мм
размеры	
расстояние	10.0мм (.394")
полюс	DG□-A 2P-24P DG□-B 2P-26P
материал и гальванопокрытие	
корпус	РА66, UL94V-0
терминал	медный сплав, 0.8t, лужение
винт	сталь, М4, никелирование
Прочие данные	
диаметр отверстия PCB	Ф1.9мм

**МЕТОД ЗАКАЗА**

**DG55C-A**

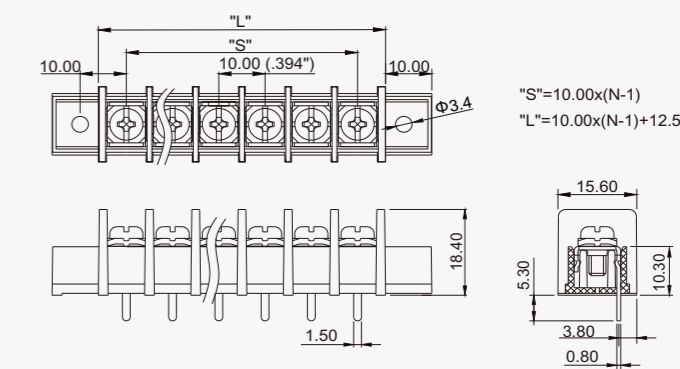

модель продуктов	Pcs./Pkt.	модель продуктов	Pcs./Pkt.
DG55C-A-02P	200	DG55C-A-08P	130
DG55C-A-03P	300	DG55C-A-09P	125
DG55C-A-04P	240	DG55C-A-10P	120
DG55C-A-05P	200	DG55C-A-11P	120
DG55C-A-06P	180	DG55C-A-12P	95
DG55C-A-07P	155		


**DG55C-B**


модель продуктов	Pcs./Pkt.	модель продуктов	Pcs./Pkt.
DG55C-B-02P	300	DG55C-B-08P	180
DG55C-B-03P	200	DG55C-B-09P	155
DG55C-B-04P	350	DG55C-B-10P	130
DG55C-B-05P	300	DG55C-B-11P	125
DG55C-B-06P	240	DG55C-B-12P	120
DG55C-B-07P	200		


**DG55S-A**


модель продуктов	Pcs./Pkt.	модель продуктов	Pcs./Pkt.
DG55S-A-02P	200	DG55S-A-08P	130
DG55S-A-03P	300	DG55S-A-09P	125
DG55S-A-04P	240	DG55S-A-10P	120
DG55S-A-05P	200	DG55S-A-11P	120
DG55S-A-06P	180	DG55S-A-12P	
DG55S-A-07P	155		





**DG55S-B**

модель продуктов	Pcs./Pkt.	модель продуктов	Pcs./Pkt.
DG55S-B-02P	300	DG55S-B-08P	180
DG55S-B-03P	200	DG55S-B-09P	155
DG55S-B-04P	350	DG55S-B-10P	130
DG55S-B-05P	300	DG55S-B-11P	125
DG55S-B-06P	240	DG55S-B-12P	120
DG55S-B-07P	200		

$"S" = 10.00 \times (N-1)$   
 $"L" = 10.00 \times (N-1) + 12.50$

**DG55R-B**

модель продуктов	Pcs./Pkt.	модель продуктов	Pcs./Pkt.
DG55R-B-02P	300	DG55R-B-08P	155
DG55R-B-03P	200	DG55R-B-09P	130
DG55R-B-04P	300	DG55R-B-10P	115
DG55R-B-05P	240	DG55R-B-11P	110
DG55R-B-06P	200	DG55R-B-12P	100
DG55R-B-07P	170		

$"S" = 10.00 \times (N-1)$   
 $"L" = 10.00 \times (N-1) + 12.50$

**DG55H-A**

модель продуктов	Pcs./Pkt.	модель продуктов	Pcs./Pkt.
DG55H-A-02P	200	DG55H-A-08P	120
DG55H-A-03P	250	DG55H-A-09P	110
DG55H-A-04P	235	DG55H-A-10P	120
DG55H-A-05P	200	DG55H-A-11P	100
DG55H-A-06P	160	DG55H-A-12P	80
DG55H-A-07P	140		

$"S" = 10.00 \times (N-1)$   
 $"L" = 10.00 \times (N-1) + 12.50$

**DG55R-A-XXP-1Y-08AH**

модель продуктов	Pcs./Pkt.	модель продуктов	Pcs./Pkt.
DG55R-A-02P-08AH	200	DG55R-A-08P-08AH	100
DG55R-A-03P-08AH	220	DG55R-A-09P-08AH	100
DG55R-A-04P-08AH	190	DG55R-A-10P-08AH	95
DG55R-A-05P-08AH	160	DG55R-A-11P-08AH	75
DG55R-A-06P-08AH	140	DG55R-A-12P-08AH	75
DG55R-A-07P-08AH	120		

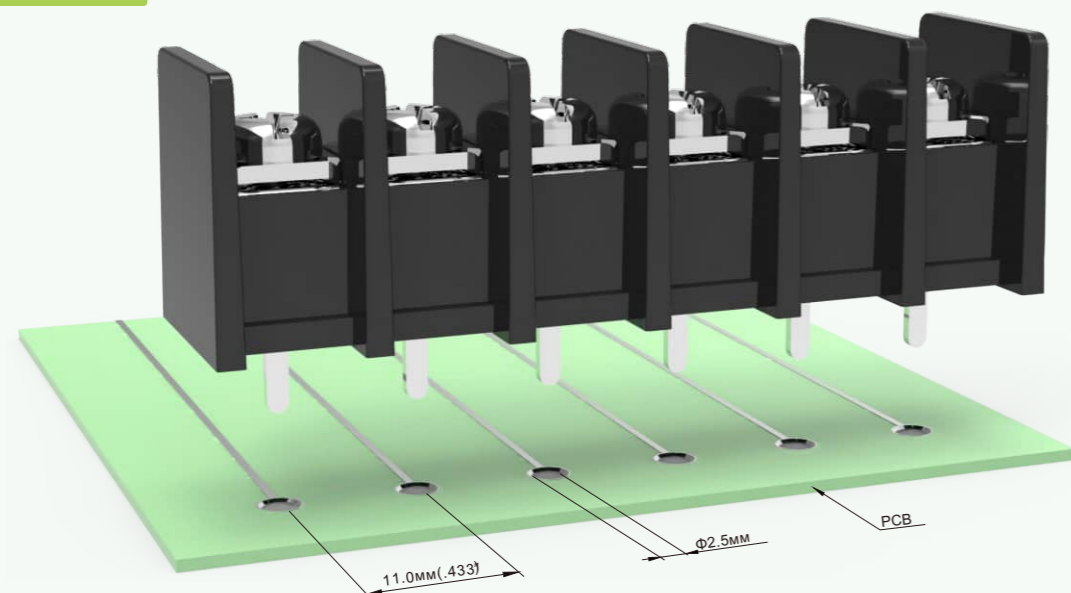
длина углового штыря 6.8мм  
 $"S" = 10.0 \times (N+1)$   
 $"L" = 10.0 \times (N+2)$

**DG55R-A**

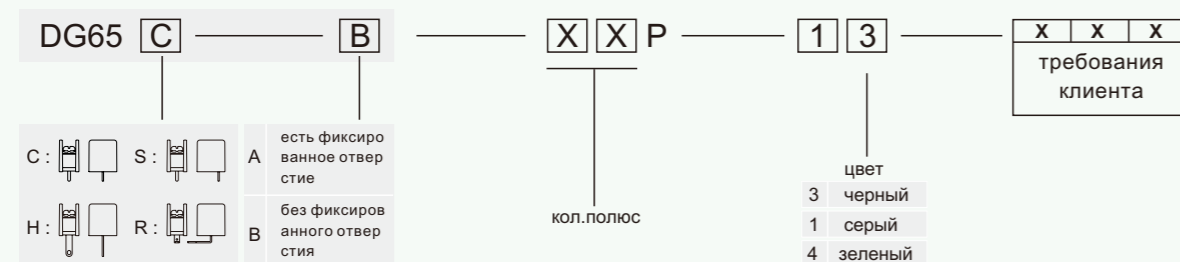
модель продуктов	Pcs./Pkt.	модель продуктов	Pcs./Pkt.
DG55R-A-02P	200	DG55R-A-08P	100
DG55R-A-03P	220	DG55R-A-09P	100
DG55R-A-04P	190	DG55R-A-10P	95
DG55R-A-05P	160	DG55R-A-11P	75
DG55R-A-06P	140	DG55R-A-12P	75
DG55R-A-07P	120		

$"S" = 10.00 \times (N-1)$   
 $"L" = 10.00 \times (N-1) + 12.50$

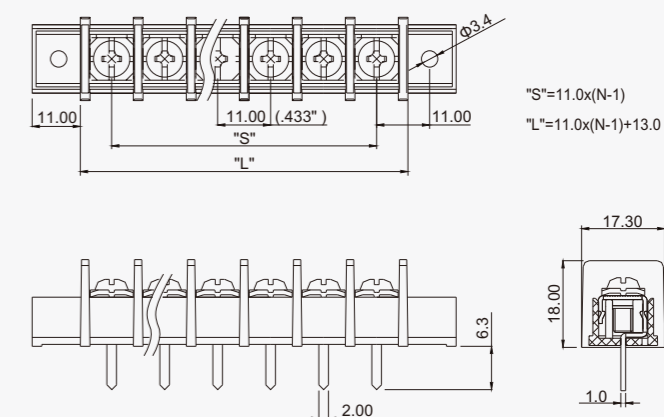
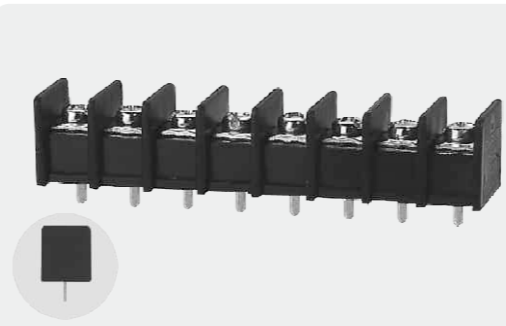
полюс	2	3	4	5	6	7	8	9	10
L	22.50мм(8.86")	32.50мм(1.280")	42.50мм(1.673")	52.50мм(2.067")	62.50мм(2.461")	72.50мм(2.854")	82.50мм(3.248")	92.50мм(3.642")	102.50мм(4.035")
S	10.00мм(.394")	20.00мм(.787")	30.00мм(1.181")	40.00мм(1.575")	50.00мм(1.969")	60.00мм(2.362")	70.00мм(2.756")	80.00мм(3.150")	90.00мм(3.543")
полюс	11	12	13	14	15	16	17	18	19
L	112.50мм(4.429")	122.50мм(4.823")	132.50мм(5.217")	142.50мм(5.610")	152.50мм(6.003")	162.50мм(6.398")	172.50мм(6.791")	182.50мм(7.185")	192.50мм(7.579")
S	100.00мм(3.937")	110.00мм(4.331")	120.00мм(4.724")	130.00мм(5.118")	140.00мм(5.512")	150.00мм(5.906")	160.00мм(6.299")	170.00мм(6.693")	180.00мм(7.087")
полюс	20	21	22	23	24	25	26		
L	202.50мм(7.972")	212.50мм(8.366")	222.50мм(8.760")	232.50мм(9.154")	242.50мм(9.547")	252.50мм(9.941")	262.50мм(10.335")		
S	190.00мм(7.480")	200.00мм(7.874")	210.00мм(8.268")	220.00мм(8.661")	230.00мм(9.055")	240.00мм(9.449")	250.00мм(9.843")		

**DG65**


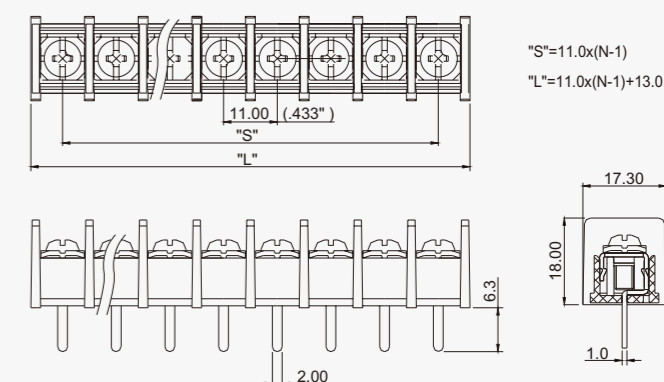
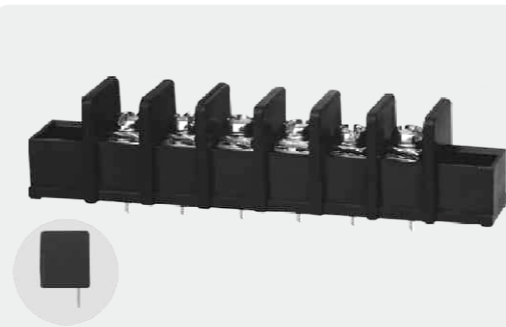
электрический	
стандарт	UL 1059 & CSA C22.2 NO. 158
уровень использования	<b>B</b> <b>C</b> <b>D</b>
номинальное напряжение	300В — 300В
номинальный ток	20А — 10А
диаметр провода	22-12AWG
зажим кольца / вилки	0.2-2.5мм <sup>2</sup> /22-14AWG 0.5-4.0мм <sup>2</sup> /22-12AWG
выносливости направления	AC1600В/1мин
сопротивление изоляции	500Ом/DC500В
механический	
величина крутящего момента	1.2Н.м (10.5Lb.In)
температура окружающей среды	-40°C~+105°C
длина вскрыши	9-10мм
размеры	
расстояние	11.0мм(.433")
полюс	DG□-A 2P-20P DG□-B 2P-22P
материал и гальванопокрытие	
корпус	PA66, UL94V-0
терминал	медный сплав, 1.0t, лужение
винт	сталь, M4, никелирование
Прочие данные	
диаметр отверстия PCB	Ф2.5мм

**МЕТОД ЗАКАЗА**

**DG65C-A**

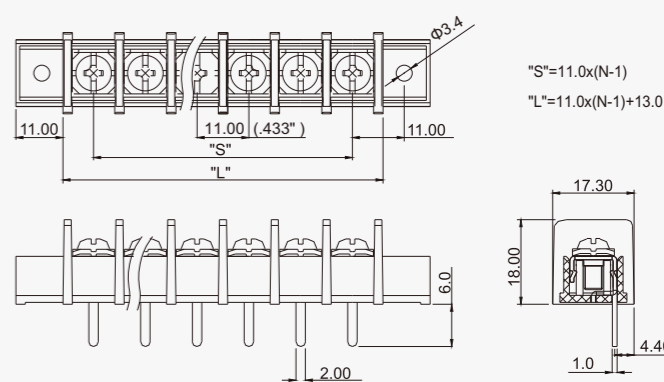

модель продуктов	Pcs./Pkt.	модель продуктов	Pcs./Pkt.
DG65C-A-02P	200	DG65C-A-08P	100
DG65C-A-03P	210	DG65C-A-09P	100
DG65C-A-04P	170	DG65C-A-10P	80
DG65C-A-05P	150	DG65C-A-11P	75
DG65C-A-06P	130	DG65C-A-12P	75
DG65C-A-07P	110		


**DG65C-B**


модель продуктов	Pcs./Pkt.	модель продуктов	Pcs./Pkt.
DG65C-B-02P	300	DG65C-B-08P	120
DG65C-B-03P	200	DG65C-B-09P	120
DG65C-B-04P	240	DG65C-B-10P	100
DG65C-B-05P	200	DG65C-B-11P	90
DG65C-B-06P	165	DG65C-B-12P	80
DG65C-B-07P	135		


**DG65S-A**


модель продуктов	Pcs./Pkt.	модель продуктов	Pcs./Pkt.
DG65S-A-02P	200	DG65S-A-08P	100
DG65S-A-03P	210	DG65S-A-09P	100
DG65S-A-04P	170	DG65S-A-10P	80
DG65S-A-05P	150	DG65S-A-11P	75
DG65S-A-06P	130	DG65S-A-12P	75
DG65S-A-07P	110		





**DG65S-B**

модель продуктов	Pcs./Pkt.	модель продуктов	Pcs./Pkt.
DG65S-B-02P	300	DG65S-B-08P	120
DG65S-B-03P	200	DG65S-B-09P	120
DG65S-B-04P	240	DG65S-B-10P	100
DG65S-B-05P	200	DG65S-B-11P	90
DG65S-B-06P	165	DG65S-B-12P	
DG65S-B-07P	135		

$"S"=11.0 \times (N-1)$   
 $"L"=11.0 \times (N-1) + 13.0$

**DG65R-B**

модель продуктов	Pcs./Pkt.	модель продуктов	Pcs./Pkt.
DG65R-B-02P	300	DG65R-B-08P	120
DG65R-B-03P	200	DG65R-B-09P	100
DG65R-B-04P	220	DG65R-B-10P	90
DG65R-B-05P	185	DG65R-B-11P	85
DG65R-B-06P	150	DG65R-B-12P	70
DG65R-B-07P	130		

$"S"=11.0 \times (N-1)$   
 $"L"=11.0 \times (N-1) + 13.0$

**DG65H-A**

модель продуктов	Pcs./Pkt.	модель продуктов	Pcs./Pkt.
DG65H-A-02P	200	DG65H-A-08P	100
DG65H-A-03P	200	DG65H-A-09P	120
DG65H-A-04P	200	DG65H-A-10P	75
DG65H-A-05P	150	DG65H-A-11P	70
DG65H-A-06P	130	DG65H-A-12P	70
DG65H-A-07P	130		

$"S"=11.0 \times (N-1)$   
 $"L"=11.0 \times (N-1) + 13.0$

**DG65C-B-XP-1Y-20AH**

модель продуктов	Pcs./Pkt.	модель продуктов	Pcs./Pkt.
DG65C-B-02P-20AH	300	DG65C-B-08P-20AH	120
DG65C-B-03P-20AH	200	DG65C-B-09P-20AH	120
DG65C-B-04P-20AH	240	DG65C-B-10P-20AH	100
DG65C-B-05P-20AH	200	DG65C-B-11P-20AH	90
DG65C-B-06P-20AH	165	DG65C-B-12P-20AH	80
DG65C-B-07P-20AH	135		

с крышкой

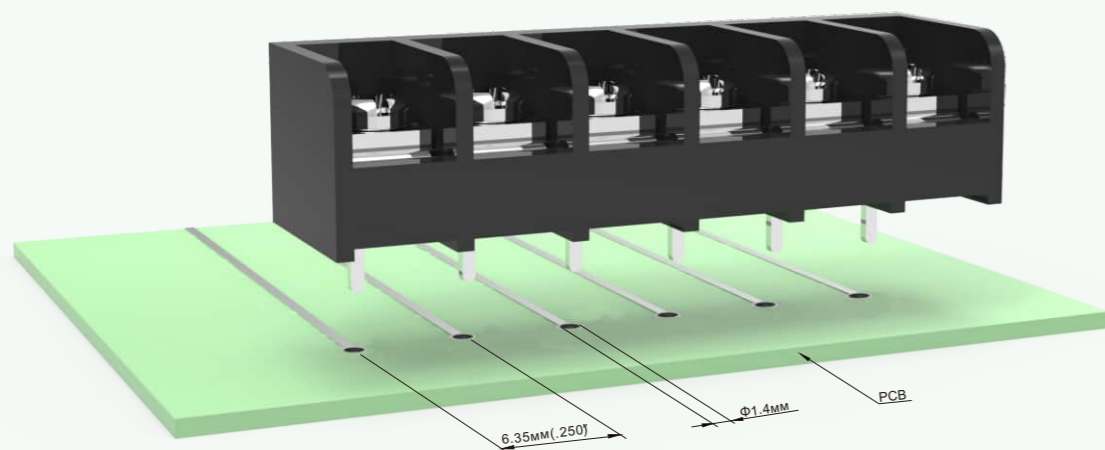
$"S"=11.0 \times (N-1)$   
 $"L"=11.0 \times (N-1) + 13.0$

**DG65R-A**

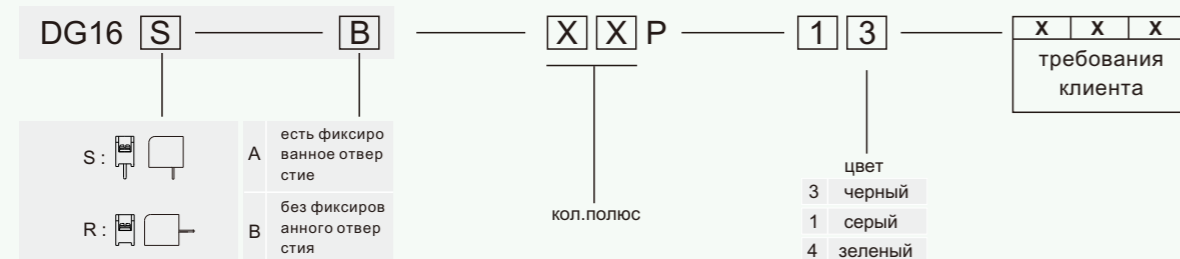
модель продуктов	Pcs./Pkt.	модель продуктов	Pcs./Pkt.
DG65R-A-02P	200	DG65R-A-08P	95
DG65R-A-03P	175	DG65R-A-09P	85
DG65R-A-04P	150	DG65R-A-10P	70
DG65R-A-05P	140	DG65R-A-11P	65
DG65R-A-06P	120	DG65R-A-12P	65
DG65R-A-07P	100		

$"S"=11.0 \times (N-1)$   
 $"L"=11.0 \times (N-1) + 13.0$

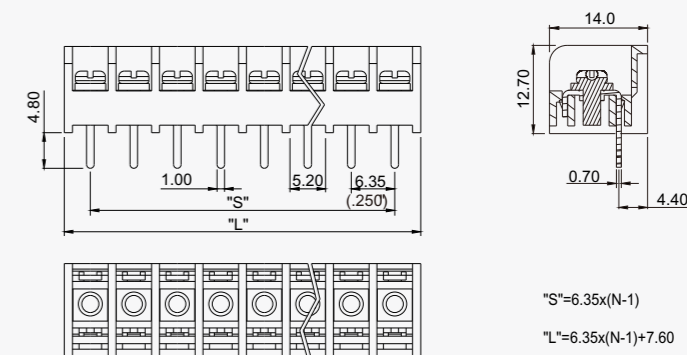
полюс	2	3	4	5	6	7	8	9	10
L	24.00мм(945")	35.00мм(1.378")	46.00мм(1.881")	57.00мм(2.244")	68.00мм(2.677")	79.00мм(3.110")	90.00мм(3.543")	101.00мм(3.976")	112.00мм(4.409")
S	11.00мм(4.331")	22.00мм(8.66")	33.00мм(1.299")	44.00мм(1.732")	55.00мм(2.165")	66.00мм(2.598")	77.00мм(3.031")	88.00мм(3.464")	99.00мм(3.897")
полюс	11	12	13	14	15	16	17	18	19
L	123.00мм(4.843")	134.00мм(5.276")	145.00мм(5.709")	156.00мм(6.142")	167.00мм(6.575")	178.00мм(7.008")	189.00мм(7.441")	200.00мм(7.874")	211.00мм(8.307")
S	110.00мм(4.331")	121.00мм(4.764")	132.00мм(5.197")	143.00мм(5.630")	154.00мм(6.063")	165.00мм(6.496")	176.00мм(6.929")	187.00мм(7.362")	198.00мм(7.795")
полюс	20	21	22	23	24	25	26		
L	222.00мм(8.740")	233.00мм(9.173")	244.00мм(9.606")						
S	209.00мм(8.228")	220.00мм(8.661")	231.00мм(9.094")						

**DG16**


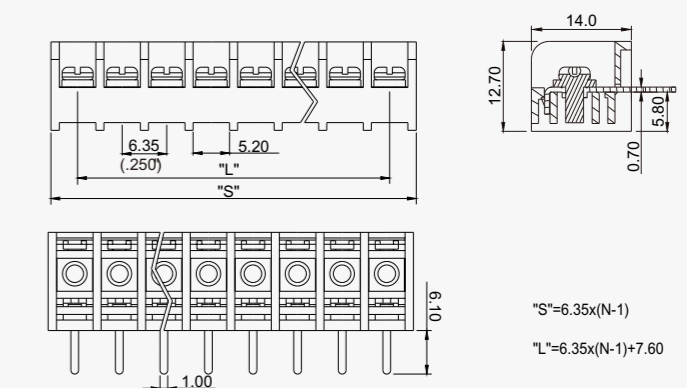
электрический	
стандарт	UL1059 & CSA C22.2 NO.158
уровень использования	<b>B</b> <b>C</b> <b>D</b>
номинальное напряжение	300В 150В 300В
номинальный ток	10А 10А 10А
диаметр провода	22-16AWG
зажим кольца / вилки	-
выносливости направления	AC1600В/1мин
сопротивление изоляции	500Ом/DC500В
механический	
величина крутящего момента	0.4Н.м (3.5Lb.In)
температура окружающей среды	-40°C~+105°C
длина вскрыши	6-7мм
размеры	
расстояние	6.35мм(.250")
полюс	DG □S-B-60-A 2P,3P,4P DG □-B 2P-24P
материал и гальванопокрытие	
корпус	PA66, UL94V-0
терминал	медный сплав, 0.7t, лужение
винт	сталь, M2.5, никелирование
Прочие данные	
диаметр отверстия PCB	Ф1.4мм

**МЕТОД ЗАКАЗА**

**DG16S-B**


модель продуктов	Pcs./Pkt.	модель продуктов	Pcs./Pkt.
DG16S-B-02P	600	DG16S-B-08P	475
DG16S-B-03P	400	DG16S-B-09P	425
DG16S-B-04P	400	DG16S-B-10P	400
DG16S-B-05P	775	DG16S-B-11P	325
DG16S-B-06P	650	DG16S-B-12P	325
DG16S-B-07P	575		

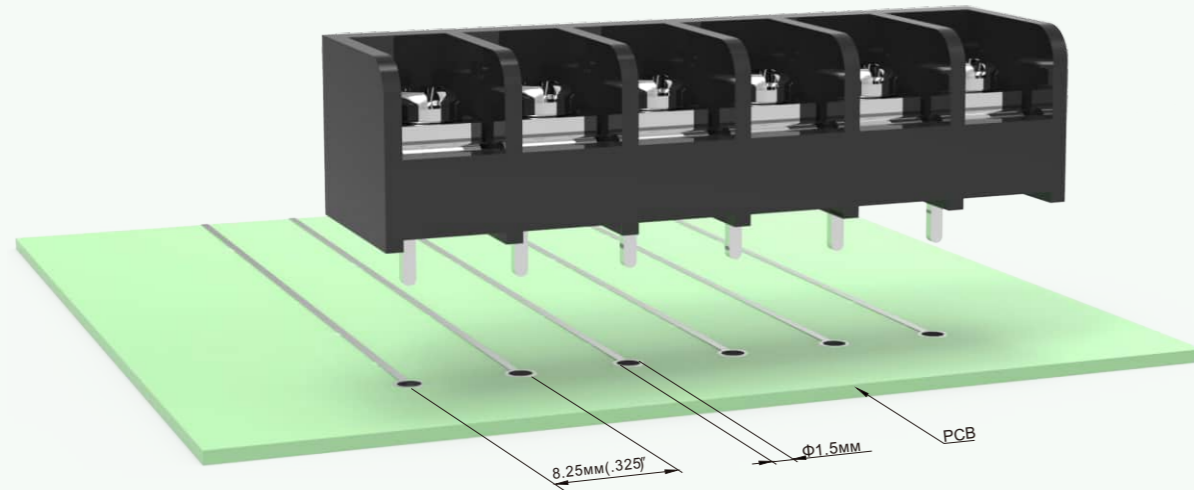

**DG16R-B**


модель продуктов	Pcs./Pkt.	модель продуктов	Pcs./Pkt.
DG16R-B-02P	600	DG16R-B-08P	375
DG16R-B-03P	400	DG16R-B-09P	325
DG16R-B-04P	400	DG16R-B-10P	300
DG16R-B-05P	575	DG16R-B-11P	250
DG16R-B-06P	575	DG16R-B-12P	250
DG16R-B-07P	375		

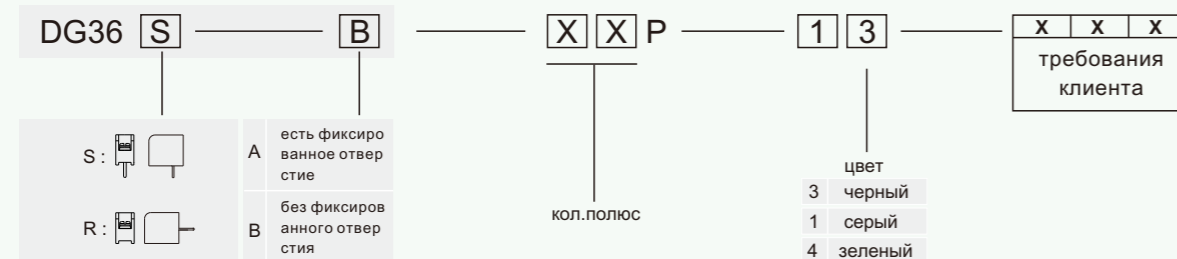
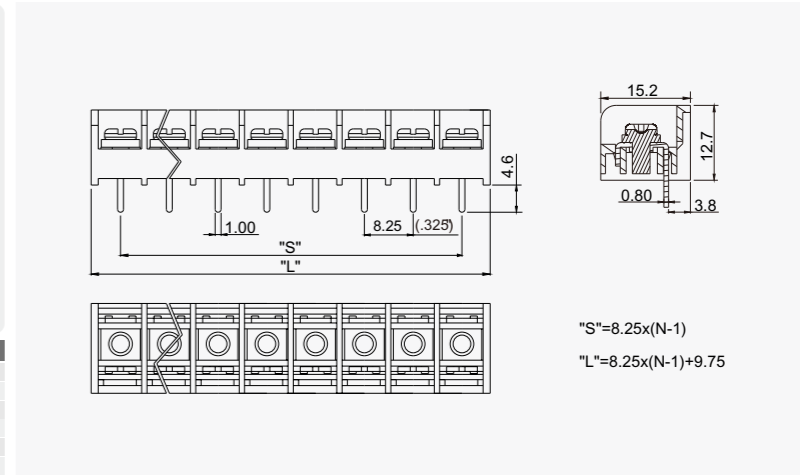
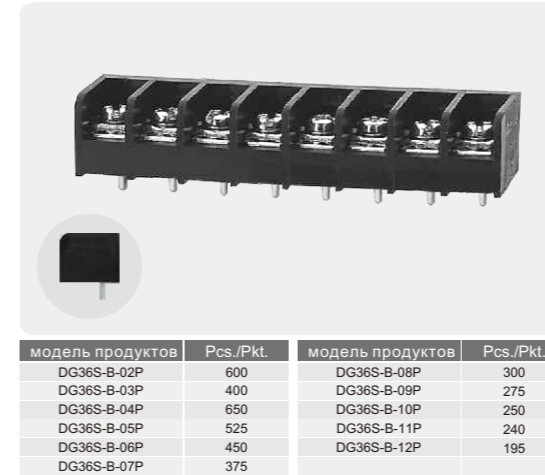
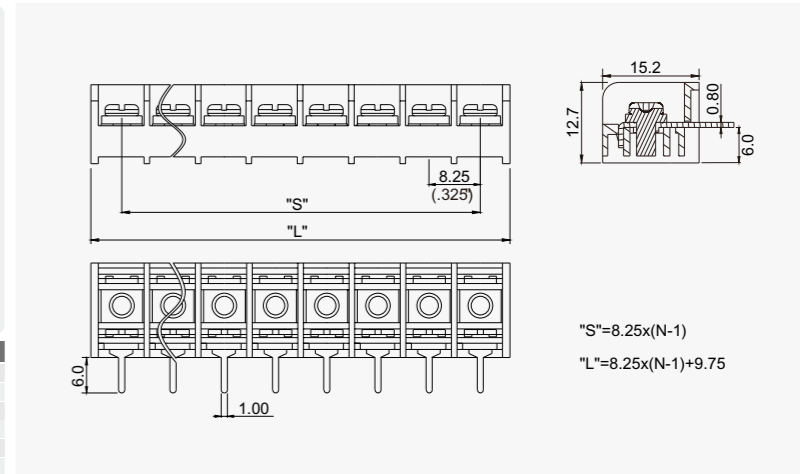
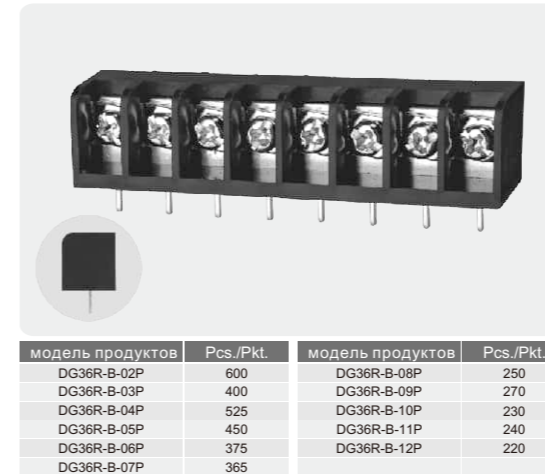


полюс	2	3	4	5	6	7	8	9	10
L	13.95мм(.549")	20.30мм(.799")	26.65мм(1.049")	33.00мм(1.299")	39.35мм(1.549")	45.70мм(1.799")	52.05мм(2.049")	58.40мм(2.299")	64.75мм(2.549")
S	6.35мм(.250")	12.70мм(.500")	19.05мм(.750")	25.40мм(1.00")	31.75мм(1.250")	38.10мм(1.500")	44.45мм(1.75")	50.80мм(1.972")	57.15мм(2.250")
полюс	11	12	13	14	15	16	17	18	19
L	71.10мм(2.799")	77.45мм(3.049")	83.80мм(3.299")	90.15мм(3.549")	96.50мм(3.799")	102.85мм(4.049")	109.20мм(4.299")	115.55мм(4.549")	121.90мм(4.799")
S	63.50мм(2.500")	69.85мм(2.750")	76.20мм(3.000")	82.55мм(3.250")	88.90мм(3.500")	95.25мм(3.750")	101.60мм(4.000")	107.95мм(4.250")	114.30мм(4.500")
полюс	20	21	22	23	24	25	26		
L	128.25мм(5.051")	134.60мм(5.300")	140.95мм(5.549")	147.30мм(5.799")	153.65мм(6.049")				
S	120.65мм(4.750")	127.00мм(5.000")	133.35мм(5.250")	139.70мм(5.500")	146.05мм(5.750")				

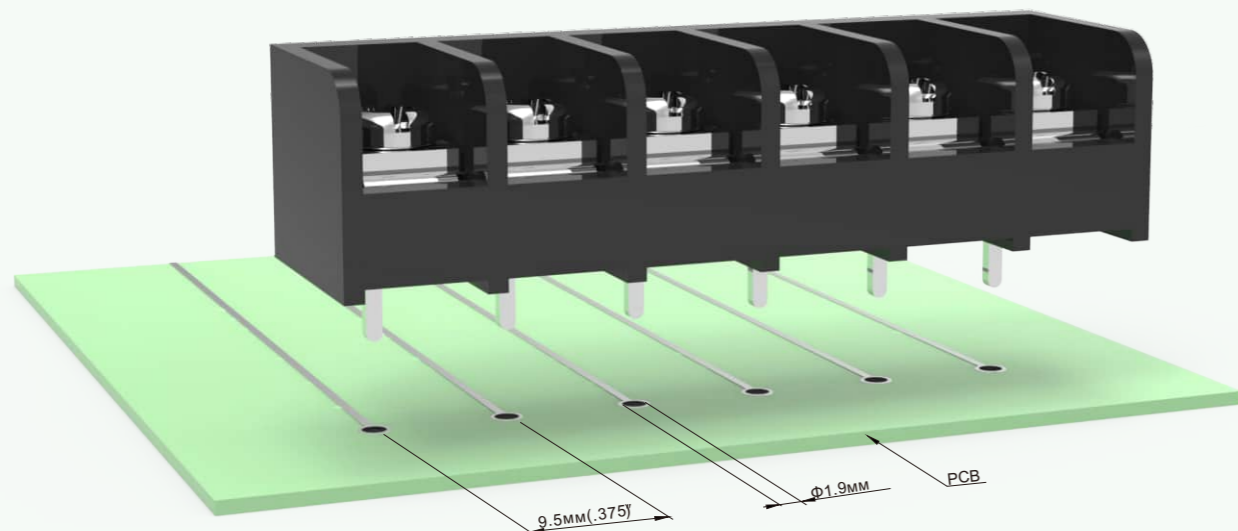


**DG36**


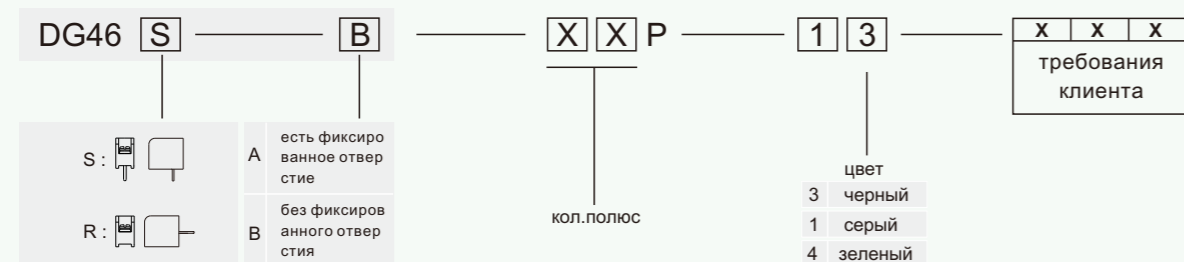
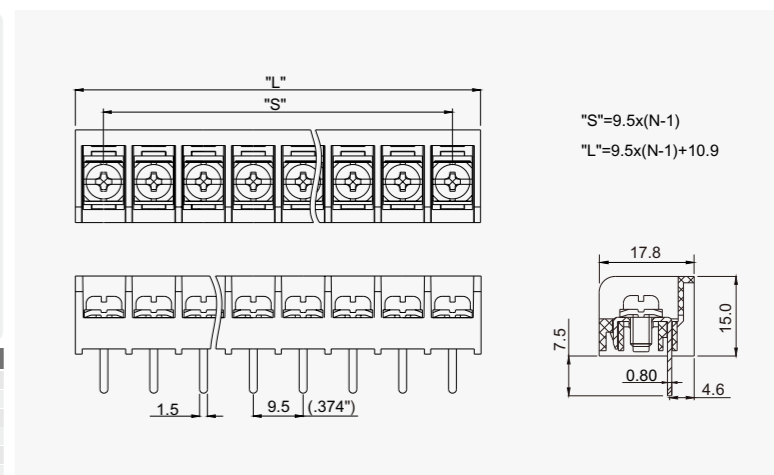
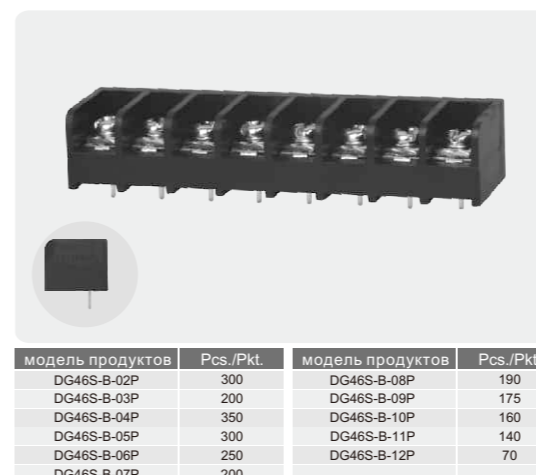
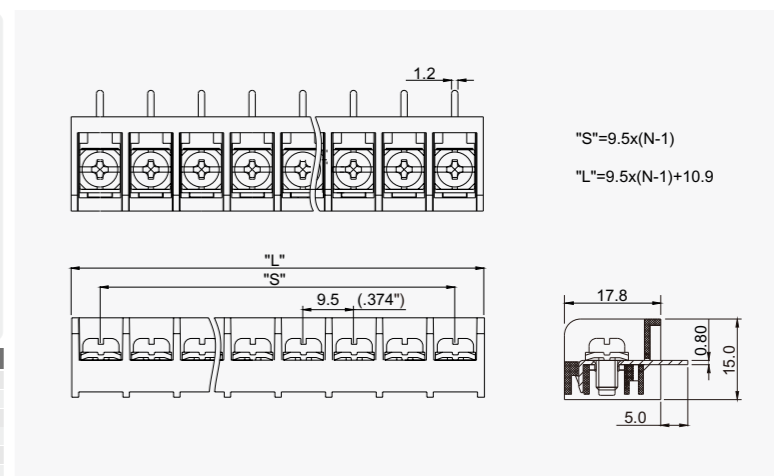
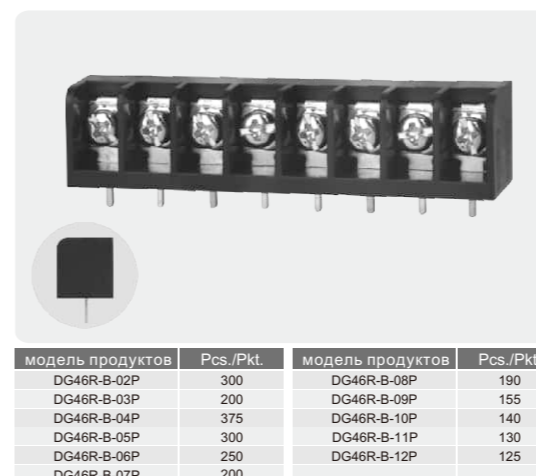
электрический	
стандарт	UL1059 & CSA C22.2 NO. 158
уровень использования	<b>B</b> <b>C</b> <b>D</b>
номинальное напряжение	300В 150В 300В
номинальный ток	20А 20А 10А
диаметр провода	22-12AWG
зажим кольца / вилки	□ 0.2-2.5мм <sup>2</sup> /22-14AWG □ 0.5-2.5мм <sup>2</sup> /22-12AWG
выносливости направления	AC1600В/1мин
сопротивление изоляции	500Ом/DC500В
механический	
величина крутящего момента	0.5Н.м (4.4Lb.In)
температура окружающей среды	-40°C~+105°C
длина вскрыши	7-8мм
размеры	
расстояние	8.25мм (.325")
полюс	DG □S-B-60-A 2P, 3P, 4P DG □-B 2P-24P
материал и гальванопокрытие	
корпус	РА66, UL94V-0
терминал	медный сплав, 0.8t, лужение
винт	сталь, М3, никелирование
Прочие данные	
диаметр отверстия РСВ	Ф1.5мм

**МЕТОД ЗАКАЗА**

**DG36S-B**

**DG36R-B**


полюс	2	3	4	5	6	7	8	9	10
L	18.00мм(.709")	26.25мм(1.033")	34.50мм(1.358")	42.75мм(1.683")	51.00мм(2.008")	59.25мм(2.333")	67.50мм(2.657")	75.75мм(3.048")	84.00мм(2.982")
S	8.25мм(.325")	16.50мм(.650")	24.75мм(.974")	33.00мм(1.299")	41.25мм(1.624")	49.50мм(1.949")	57.75мм(2.273")	66.00мм(2.598")	74.25мм(2.923")
полюс	11	12	13	14	15	16	17	18	19
L	92.25мм(3.632")	100.50мм(3.957")	108.75мм(4.281")	117.00мм(4.606")	125.25мм(4.931")	133.50мм(5.256")	141.75мм(5.581")	150.00мм(5.906")	158.25мм(6.230")
S	82.50мм(3.248")	90.75мм(3.573")	99.00мм(3.898")	107.25мм(4.222")	115.50мм(4.547")	123.75мм(4.872")	132.00мм(5.197")	140.25мм(5.522")	148.50мм(5.846")
полюс	20	21	22	23	24	25	26		
L	166.50мм(6.555")	174.75мм(6.880")	183.00мм(7.205")						
S	156.75мм(6.171")	165.00мм(6.496")	173.25мм(6.821")						

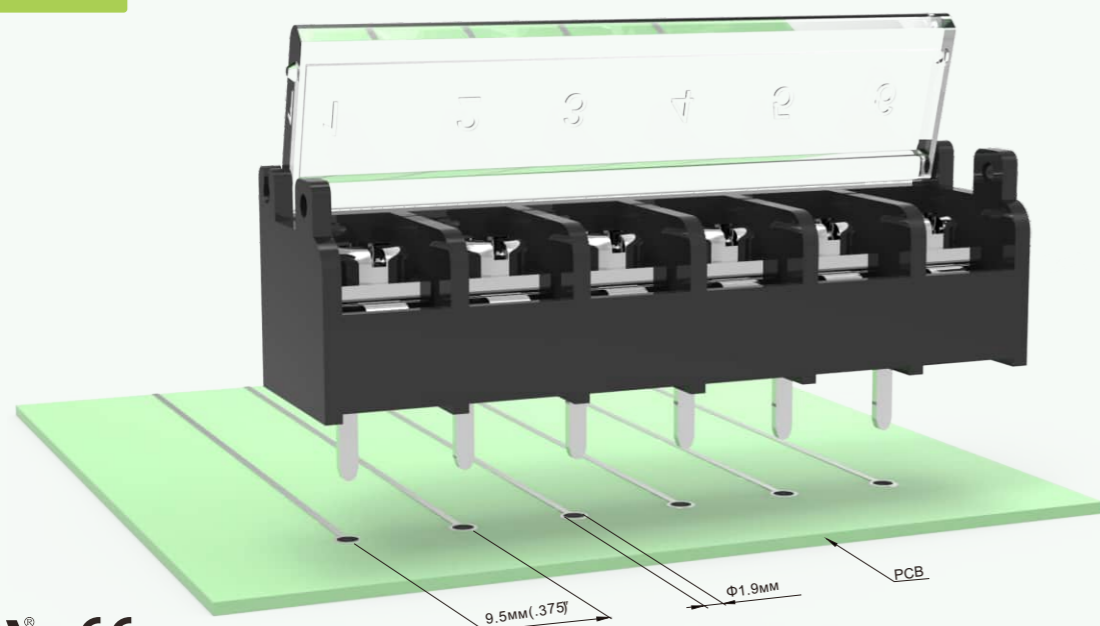
**DG46**


электрический	
стандарт	UL 1059 & CSA C22.2 NO. 158
уровень использования	<b>B</b> <b>C</b> <b>D</b>
номинальное напряжение	300В 150В 300В
номинальный ток	30А 20А 10А
диаметр провода	22-10AWG
зажим кольца / вилки	□ 0.5-2.5мм <sup>2</sup> /22-14AWG □ 0.5-4.0мм <sup>2</sup> /22-10AWG
выносливости направления	AC1600В/1мин
сопротивление изоляции	500Ом/DC500В
механический	
величина крутящего момента	1.2Н.м (10.5Lb.In)
температура окружающей среды	-40°C~+105°C
длина вскрыши	8-9мм
размеры	
расстояние	9.5мм (.374")
полюс	DG□S-B-60-A 2P,3P DG□-B 2P-26P
материал и гальванопокрытие	
корпус	РА66, UL94V-0
терминал	медный сплав, 0.8t, лужение
винт	сталь, М4, никелирование
Прочие данные	
диаметр отверстия РСВ	Ф1.9мм

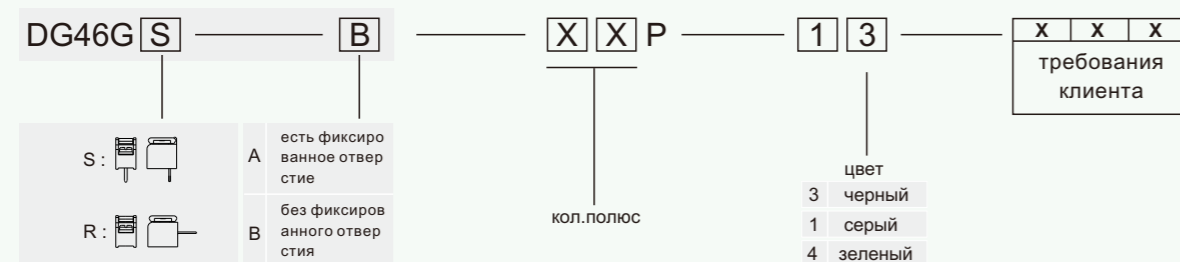
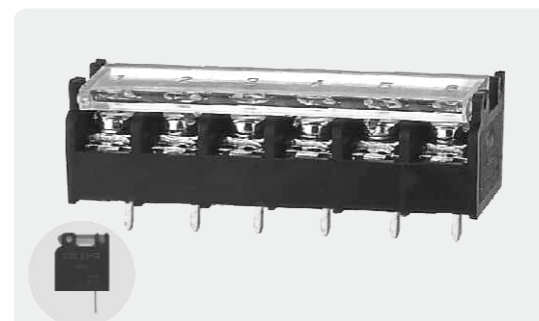
**МЕТОД ЗАКАЗА**

**DG46S-B**

**DG46R-B**


полюс	2	3	4	5	6	7	8	9	10
L	20.40мм(803")	29.90мм(1.177")	39.40мм(1.551")	48.90мм(1.925")	58.40мм(2.299")	67.90мм(2.673")	77.40мм(3.047")	86.90мм(3.421")	96.40мм(3.795")
S	9.50мм(.374")	19.00мм(.748")	28.50мм(1.122")	38.00мм(1.496")	47.50мм(1.624")	57.00мм(2.244")	66.50мм(2.618")	76.00мм(2.992")	85.50мм(3.366")
полюс	11	12	13	14	15	16	17	18	19
L	105.90мм(4.169")	115.40мм(4.543")	124.90мм(4.917")	134.40мм(5.291")	143.90мм(5.665")	153.40мм(6.039")	162.90мм(6.413")	172.40мм(6.787")	181.90мм(7.161")
S	95.00мм(3.740")	104.50мм(4.114")	114.00мм(4.488")	123.50мм(4.862")	133.00мм(5.236")	142.50мм(5.610")	152.00мм(5.984")	161.50мм(6.358")	171.00мм(6.732")
полюс	20	21	22	23	24	25	26		
L	191.40мм(7.535")	200.90мм(7.909")	210.40мм(8.283")						
S	180.50мм(7.106")	190.00мм(7.480")	199.50мм(7.854")						

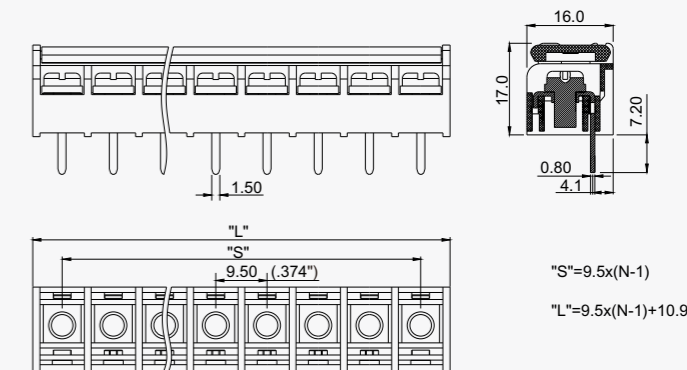
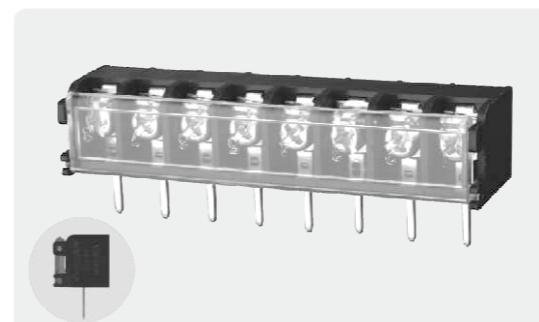


**DG46G**


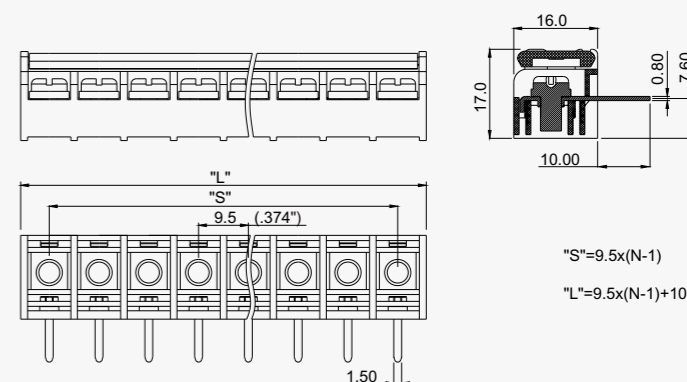
электрический	
стандарт	UL1059 & CSA C22.2 NO.158
уровень использования	<b>B</b> <b>C</b> <b>D</b>
номинальное напряжение	300В 150В 300В
номинальный ток	20А 20А 10А
диаметр провода	22-12AWG
зажим кольца / вилки	□ 0.2-2.5мм <sup>2</sup> /22-14AWG □ 0.5-4.0мм <sup>2</sup> /22-12AWG
выносливости направления	AC1600В/1мин
сопротивление изоляции	500Ом/DC500В
механический	
величина крутящего момента	1.2Н.м (10.5Lb.In)
температура окружающей среды	-40°C~+105°C
длина вскрыши	8-9мм
размеры	
расстояние	9.5мм(.374")
полюс	2P-12P
материал и гальванопокрытие	
корпус	РА66, UL94V-0
терминал	медный сплав, 0.8t, лужение
винт	сталь, М4, никелирование
Прочие данные	
диаметр отверстия РСВ	Φ1.9мм

**МЕТОД ЗАКАЗА**

**DG46GS-B**


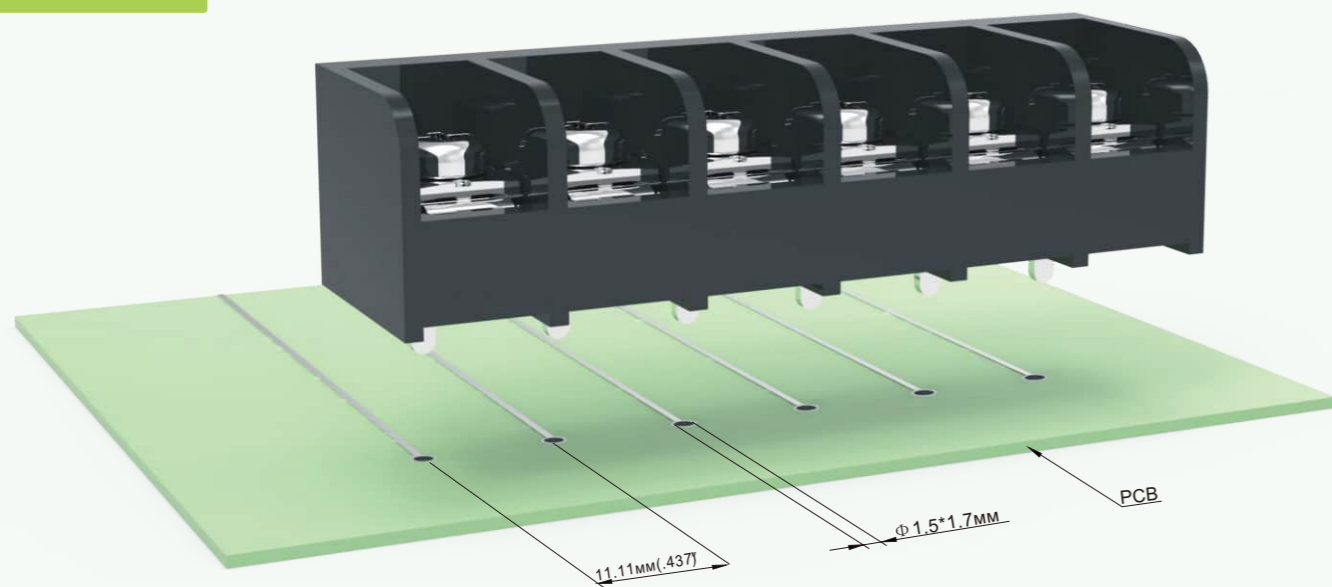
модель продуктов	Pcs./Pkt.	модель продуктов	Pcs./Pkt.
DG46GS-B-02P	810	DG46GS-B-08P	195
DG46GS-B-03P	540	DG46GS-B-09P	180
DG46GS-B-04P	395	DG46GS-B-10P	150
DG46GS-B-05P	330	DG46GS-B-11P	190
DG46GS-B-06P	270	DG46GS-B-12P	135
DG46GS-B-07P	215		


**DG46GR-B**


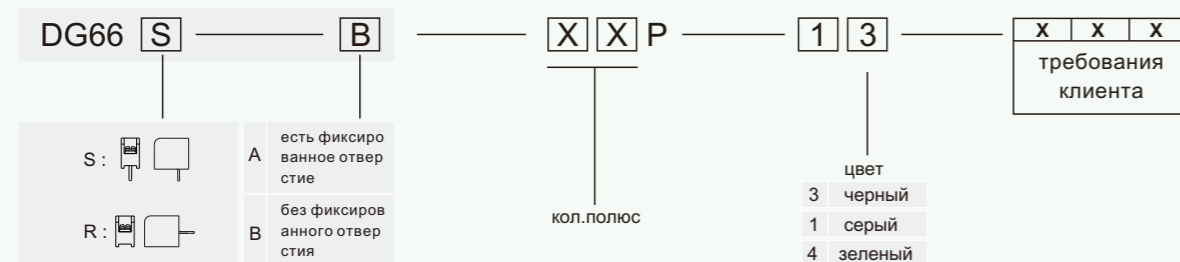
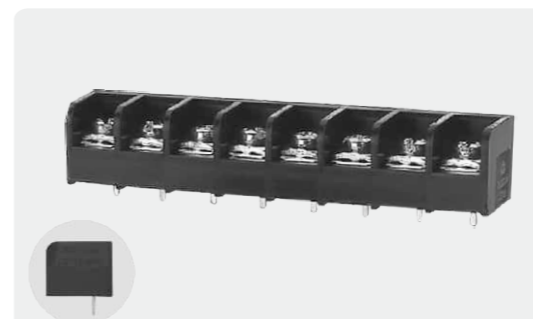
модель продуктов	Pcs./Pkt.	модель продуктов	Pcs./Pkt.
DG46GR-B-02P	300	DG46GR-B-08P	130
DG46GR-B-03P	325	DG46GR-B-09P	125
DG46GR-B-04P	275	DG46GR-B-10P	100
DG46GR-B-05P	200	DG46GR-B-11P	85
DG46GR-B-06P	175	DG46GR-B-12P	85
DG46GR-B-07P	140		



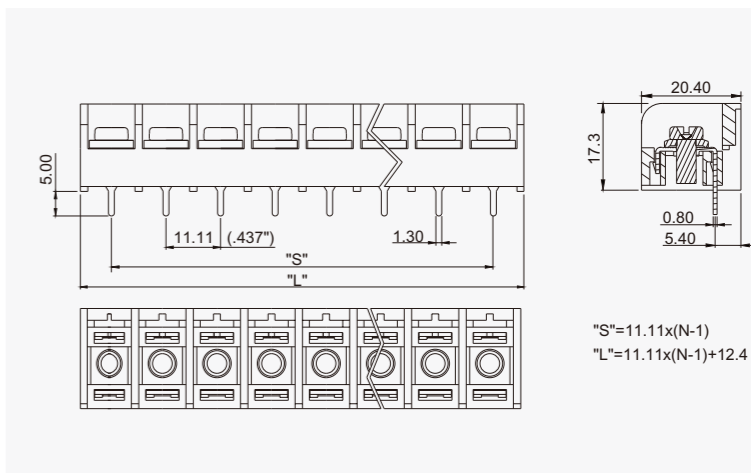
полюс	2	3	4	5	6	7	8	9	10
L	20.40мм(8.03")	29.90мм(1.177")	39.40мм(1.551")	48.90мм(1.925")	58.40мм(2.299")	67.90мм(2.673")	77.40мм(3.047")	86.90мм(3.421")	96.40мм(3.795")
S	9.50мм(.374")	19.00мм(.748")	28.50мм(1.122")	38.00мм(1.496")	47.50мм(1.624")	57.00мм(2.244")	66.50мм(2.618")	76.00мм(2.992")	85.50мм(3.366")
полюс	11	12	13	14	15	16	17	18	19
L	105.90мм(4.169")	115.40мм(4.543")							
S	95.00мм(3.740")	104.50мм(4.114")							

**DG66**


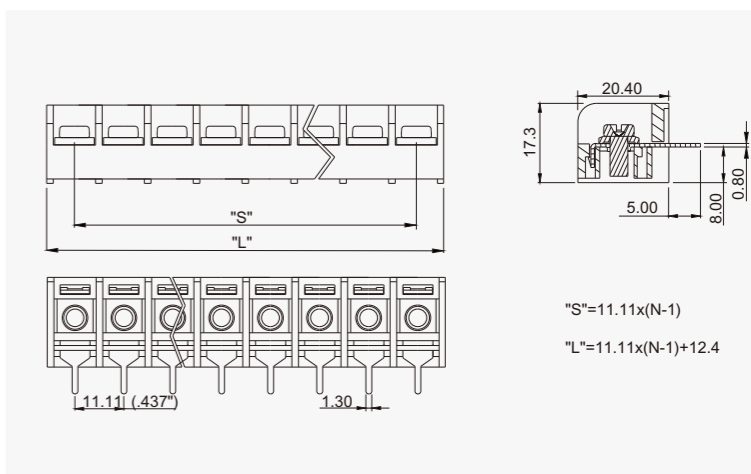
электрический	
стандарт	UL 1059 & CSA C22.2 NO. 158
уровень использования	<b>B</b> <b>C</b> <b>D</b>
номинальное напряжение	300В 150В 300В
номинальный ток	30А 30А 10А
диаметр провода	22-10AWG
зажим кольца / вилки	□ 0.2-4.0мм <sup>2</sup> /22-10AWG □ 0.5-4.0мм <sup>2</sup> /22-10AWG
выносливости направления	AC1600В/1мин
сопротивление изоляции	500Ом/DC500В
механический	
величина крутящего момента	1.2Н.м (10.5Lb.In)
температура окружающей среды	-40°C~+105°C
длина вскрыши	9-10мм
размеры	
расстояние	11.11мм (.437")
полюс	2P-26P
материал и гальванопокрытие	
корпус	РА66, UL94V-0
терминал	медный сплав, 0.8t, лужение
винт	сталь, М4, никелирование
Прочие данные	
диаметр отверстия РСВ	Φ 1.5*1.7мм

**МЕТОД ЗАКАЗА**

**DG66S-B**


модель продуктов	Pcs./Pkt.	модель продуктов	Pcs./Pkt.
DG66S-B-02P	300	DG66S-B-08P	120
DG66S-B-03P	200	DG66S-B-09P	95
DG66S-B-04P	235	DG66S-B-10P	90
DG66S-B-05P	185	DG66S-B-11P	85
DG66S-B-06P	145	DG66S-B-12P	65
DG66S-B-07P	120		

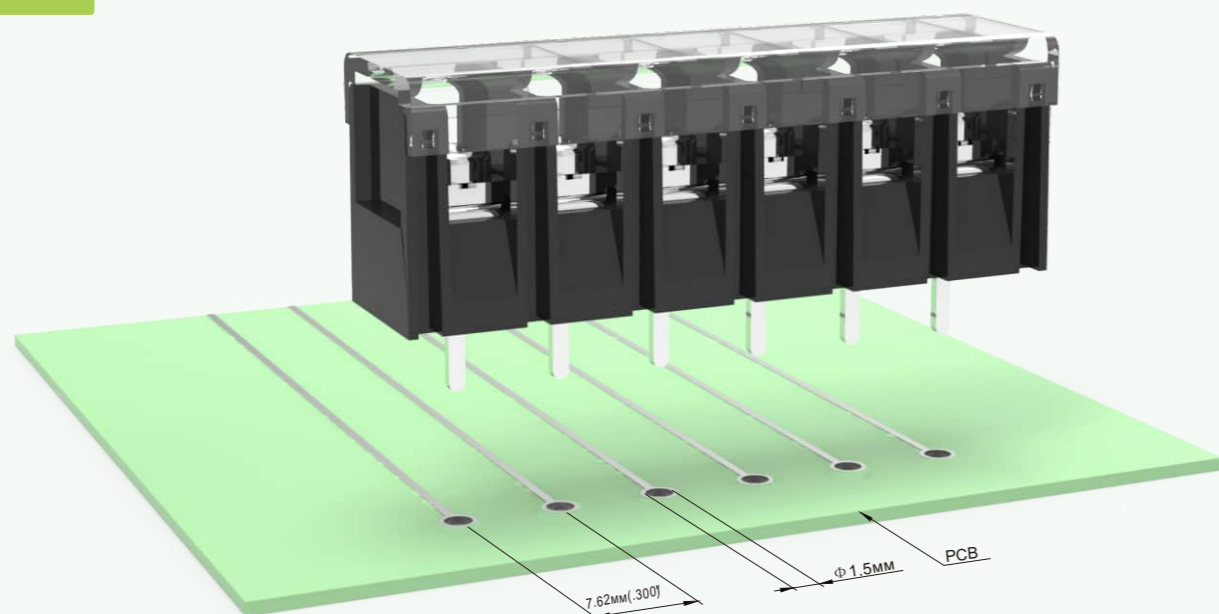

**DG66R-B**


модель продуктов	Pcs./Pkt.	модель продуктов	Pcs./Pkt.
DG66R-B-02P	300	DG66R-B-08P	120
DG66R-B-03P	200	DG66R-B-09P	100
DG66R-B-04P	245	DG66R-B-10P	95
DG66R-B-05P	195	DG66R-B-11P	90
DG66R-B-06P	155	DG66R-B-12P	75
DG66R-B-07P	135		

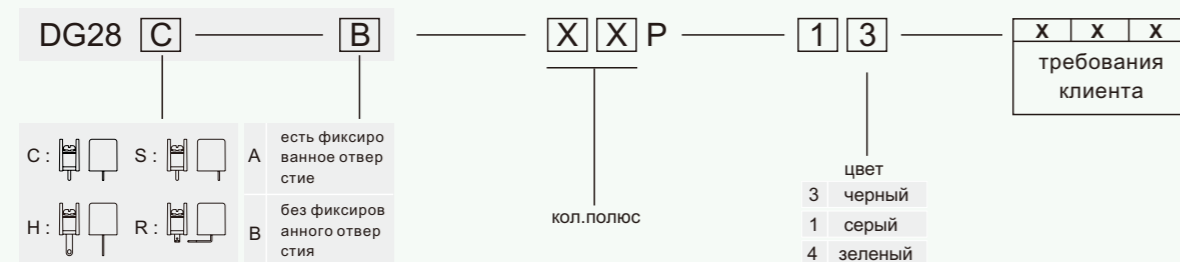
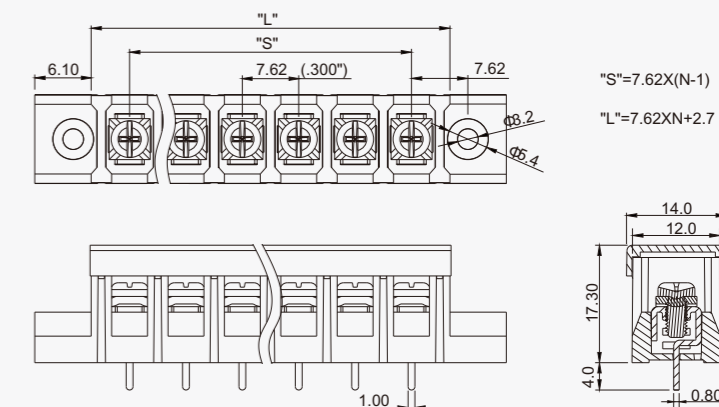
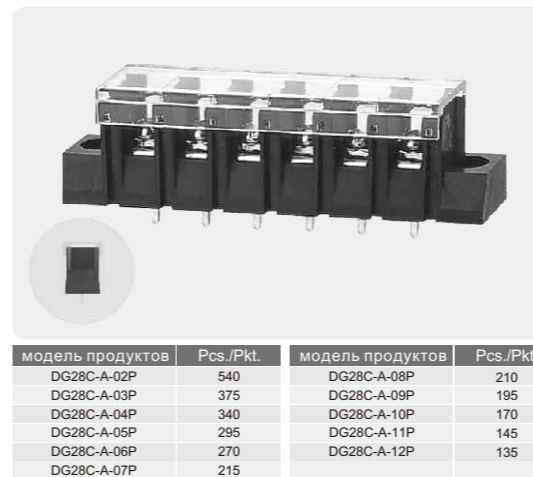
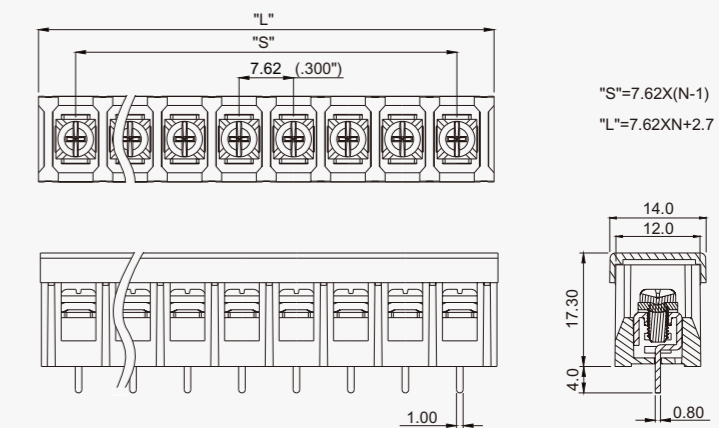
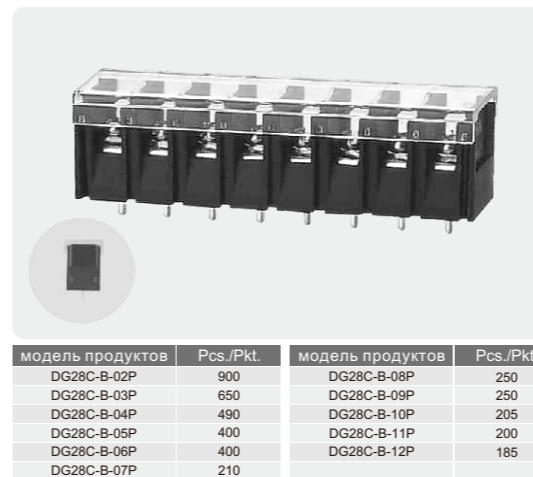
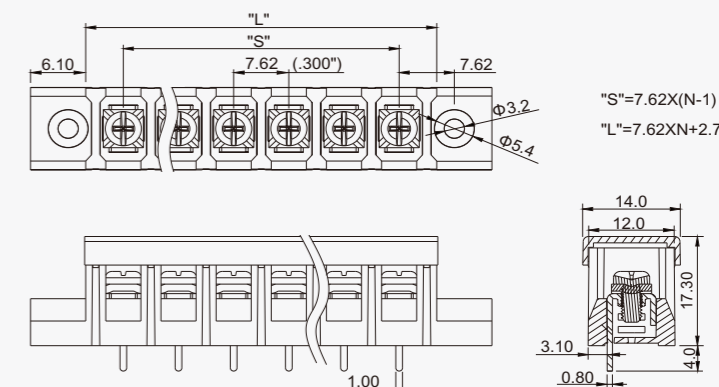
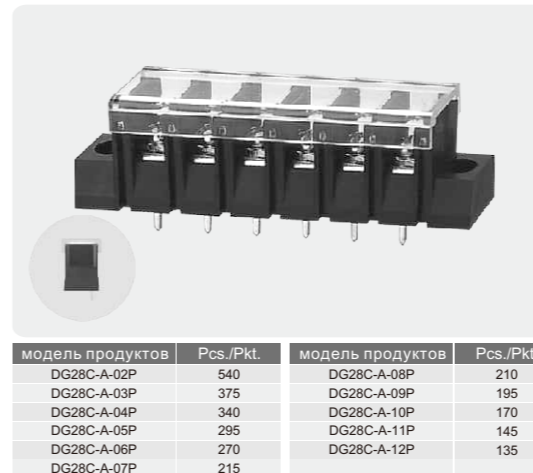


полюс	2	3	4	5	6	7	8	9	10
L	23.51мм(.926")	34.62мм(1.363")	45.73мм(1.800")	56.84мм(2.238")	67.95мм(2.675")	79.06мм(3.113")	90.17мм(3.550")	101.28мм(3.987")	112.39мм(4.425")
S	11.11мм(.437")	22.22мм(.875")	33.33мм(1.312")	44.44мм(1.750")	55.55мм(2.187")	66.66мм(2.624")	77.77мм(3.062")	88.88мм(3.499")	99.99мм(3.937")
полюс	11	12	13	14	15	16	17	18	19
L	123.50мм(4.862")	134.61мм(5.300")							
S	111.10мм(4.374")	122.21мм(4.811")							

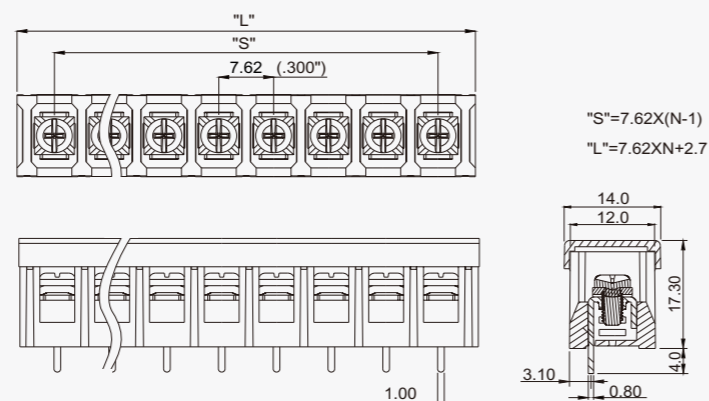
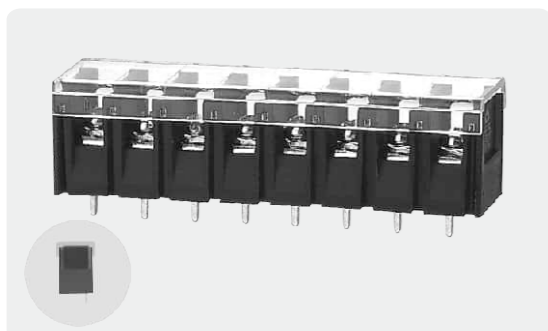


**DG28**


<b>электрический</b>	стандарт <b>UL1059 &amp; CSA C22.2 NO.158</b>		
уровень использования	<b>B</b>	<b>C</b>	<b>D</b>
номинальное напряжение	300В	300В	300В
номинальный ток	15А	15А	10А
диаметр провода	22-14AWG		
зажим кольца / вилки	-		
выносливости направления	AC1600В/1мин		
сопротивление изоляции	500Ом/DC500В		
<b>механический</b>	величина крутящего момента <b>0.5Н.м (4.4Lb.In)</b>		
температура окружающей среды	<b>-40°C~+105°C</b>		
длина вскрыши	<b>7-8мм</b>		
<b>размеры</b>	расстояние <b>7.62мм(.300")</b>		
полюс	DG□-A	2P-24P	
	DG□-B	2P-26P	
<b>материал и гальванопокрытие</b>	корпус <b>PA66+GF, UL94V-0</b>		
терминал	медный сплав, 0.8t, лужение		
винт	сталь, M3, никелирование		
<b>Прочие данные</b>	диаметр отверстия PCB <b>Ф1.5мм</b>		

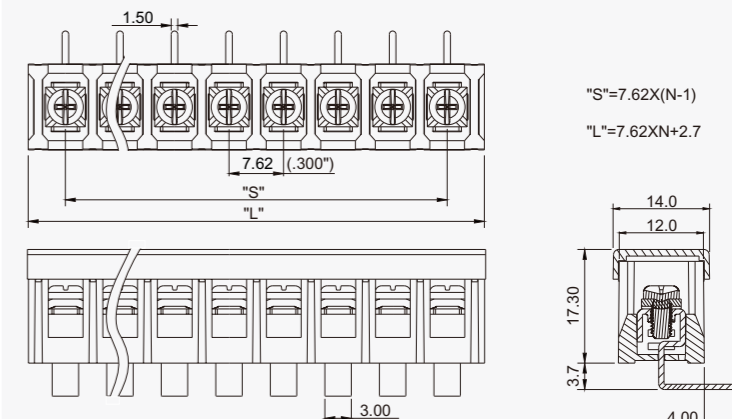
**МЕТОД ЗАКАЗА**

**DG28C-A**

**DG28C-B**

**DG28S-A**


## DG28S-B



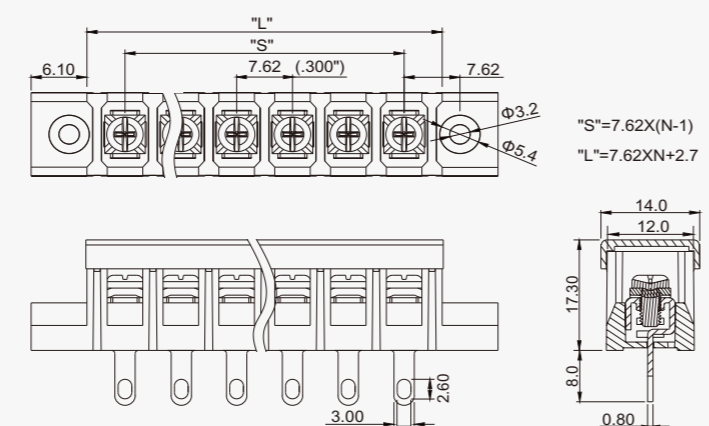
модель продуктов	Pcs./Pkt.	модель продуктов	Pcs./Pkt.
DG28S-B-02P	920	DG28S-B-08P	270
DG28S-B-03P	650	DG28S-B-09P	220
DG28S-B-04P	475	DG28S-B-10P	205
DG28S-B-05P	410	DG28S-B-11P	195
DG28S-B-06P	325	DG28S-B-12P	170
DG28S-B-07P	290		

## DG28R-B



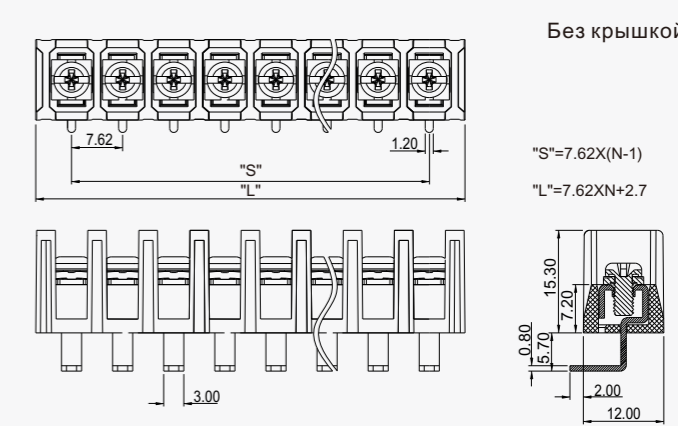
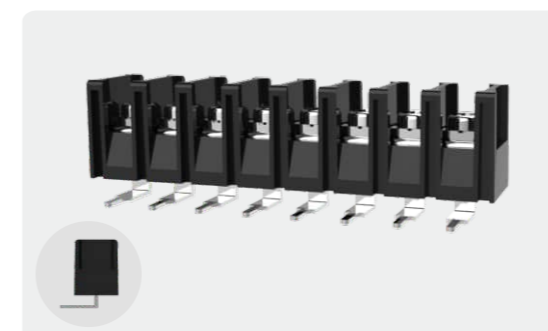
модель продуктов	Pcs./Pkt.	модель продуктов	Pcs./Pkt.
DG28R-B-02P	900	DG28R-B-08P	250
DG28R-B-03P	650	DG28R-B-09P	240
DG28R-B-04P	500	DG28R-B-10P	200
DG28R-B-05P	375	DG28R-B-11P	195
DG28R-B-06P	325	DG28R-B-12P	190
DG28R-B-07P	275		

## DG28H-A



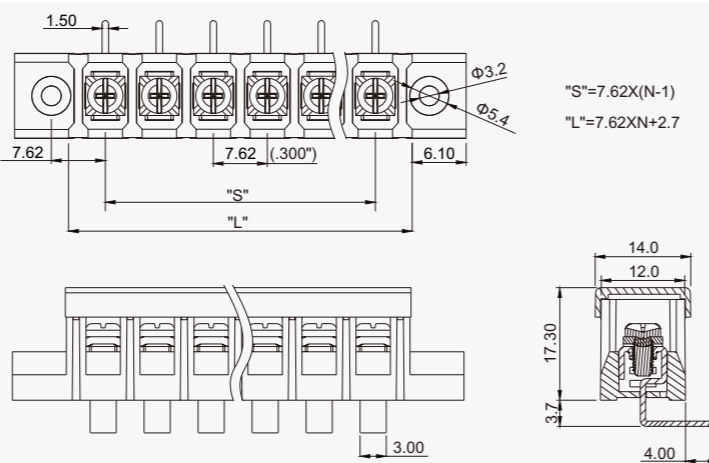
модель продуктов	Pcs./Pkt.	модель продуктов	Pcs./Pkt.
DG28H-A-02P	500	DG28H-A-08P	215
DG28H-A-03P	400	DG28H-A-09P	190
DG28H-A-04P	340	DG28H-A-10P	165
DG28H-A-05P	275	DG28H-A-11P	160
DG28H-A-06P	275	DG28H-A-12P	130
DG28H-A-07P	225		

## DG28R-B-XXP-1Y-16AH



модель продуктов	Pcs./Pkt.	модель продуктов	Pcs./Pkt.
DG28R-B-02P-16AH	900	DG28R-B-08P-16AH	250
DG28R-B-03P-16AH	650	DG28R-B-09P-16AH	240
DG28R-B-04P-16AH	500	DG28R-B-10P-16AH	200
DG28R-B-05P-16AH	375	DG28R-B-11P-16AH	195
DG28R-B-06P-16AH	325	DG28R-B-12P-16AH	190
DG28R-B-07P-16AH	275		

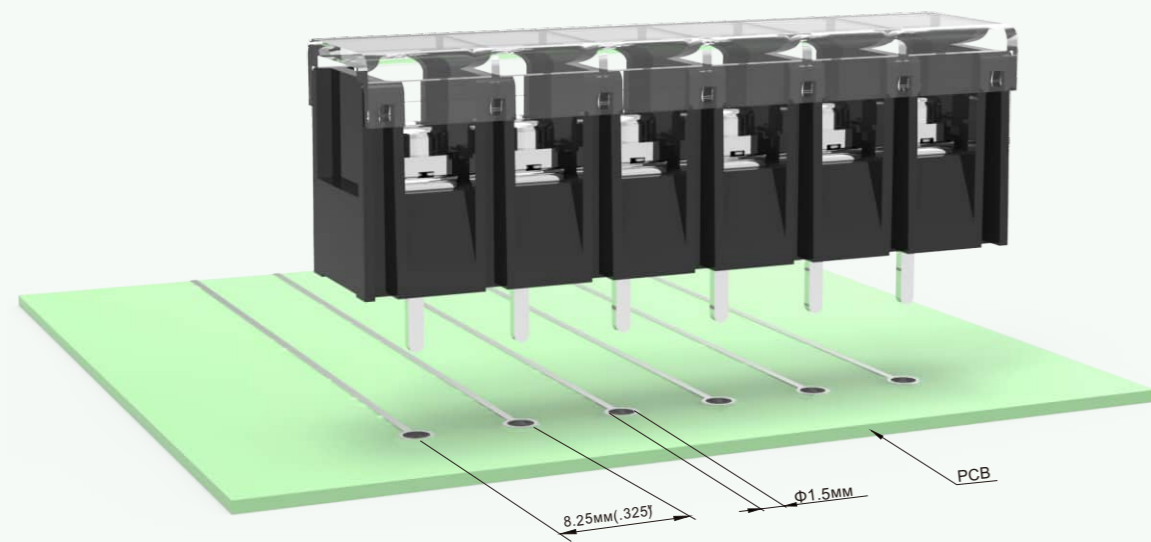
## DG28R-A



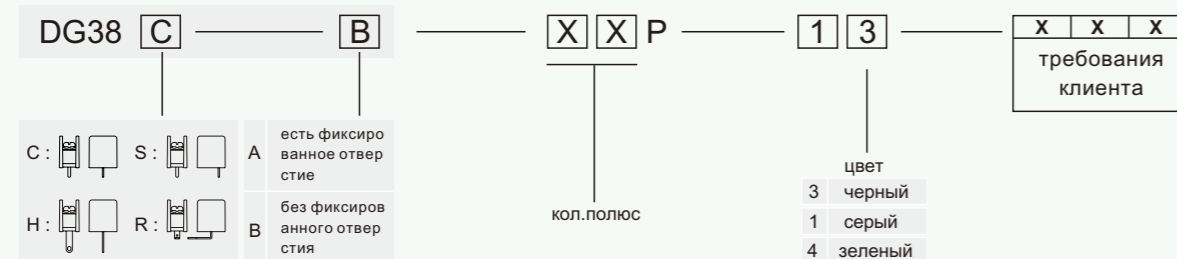
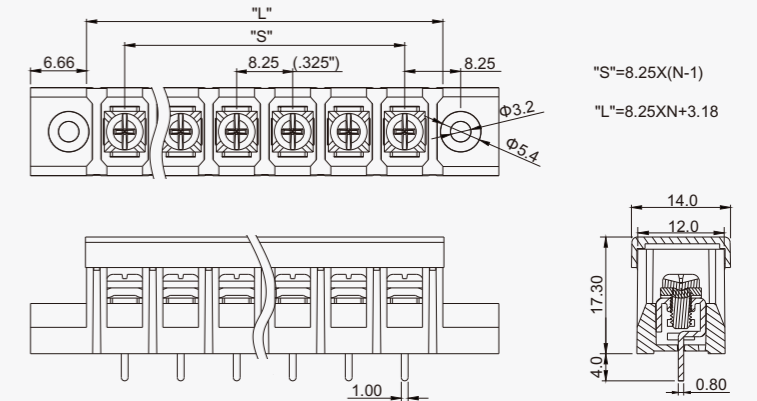
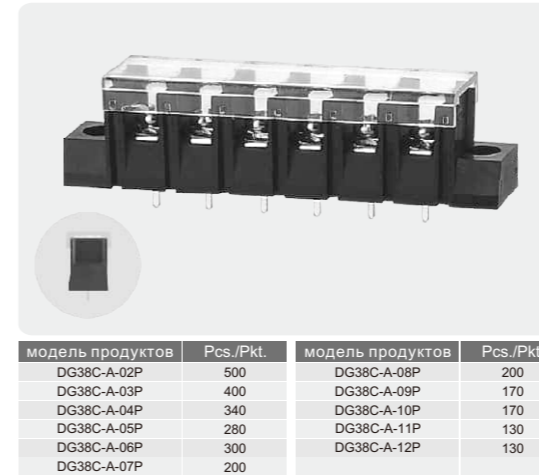
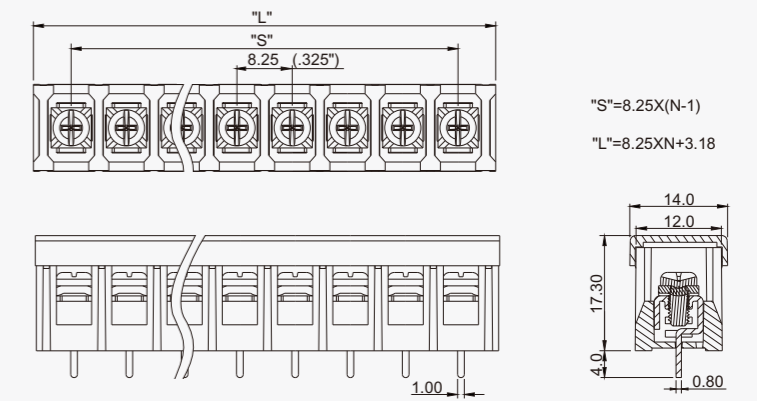
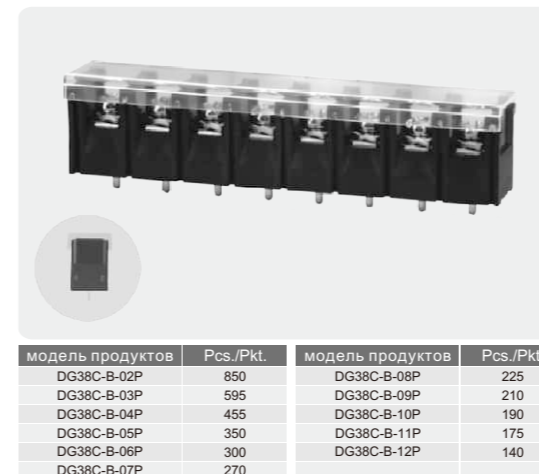
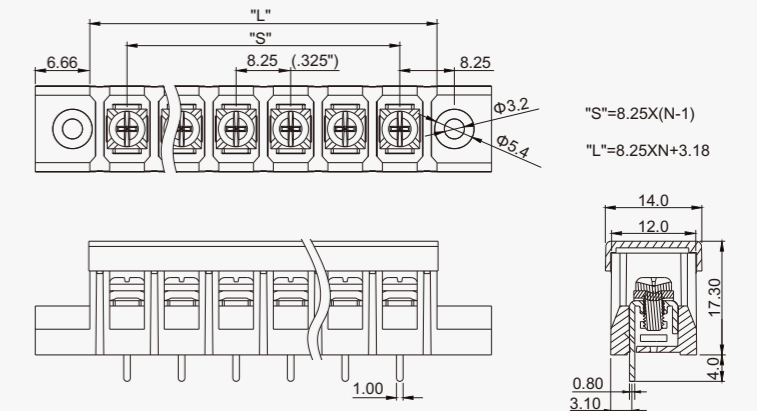
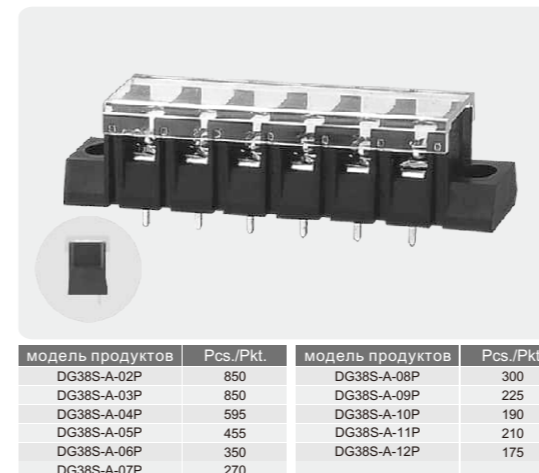
модель продуктов	Pcs./Pkt.	модель продуктов	Pcs./Pkt.
DG28R-A-02P	540	DG28R-A-08P	210
DG28R-A-03P	430	DG28R-A-09P	190
DG28R-A-04P	350	DG28R-A-10P	190
DG28R-A-05P	300	DG28R-A-11P	180
DG28R-A-06P	275	DG28R-A-12P	155
DG28R-A-07P	230		

полюс	2	3	4	5	6	7	8	9	10
L	18.29мм(0.720")	25.91мм(1.020")	33.53мм(1.320")	41.15мм(1.620")	48.77мм(1.920")	56.39мм(2.220")	64.01мм(2.520")	71.63мм(2.820")	79.25мм(3.120")
S	7.62мм(0.300")	15.24мм(0.600")	22.86мм(0.900")	30.48мм(1.200")	38.10мм(1.500")	45.72мм(1.800")	53.34мм(2.100")	60.96мм(2.400")	68.58мм(2.700")
полюс	11	12	13	14	15	16	17	18	19
L	86.87мм(3.420")	94.49мм(3.720")	102.11мм(4.020")	109.73мм(4.320")	117.35мм(4.620")	124.97мм(4.920")	132.59мм(5.220")	140.21мм(5.520")	147.83мм(5.820")
S	76.20мм(3.000")	83.82мм(3.300")	91.44мм(3.600")	99.06мм(3.900")	106.68мм(4.200")	114.30мм(4.500")	121.92мм(4.800")	129.54мм(5.100")	137.16мм(5.400")
полюс	20	21	22	23	24	25	26		
L	155.45мм(6.120")	163.07мм(6.420")	170.69мм(6.720")	178.31мм(7.020")	185.93мм(7.320")	193.55мм(7.620")	201.17мм(7.920")		
S	144.78мм(5.700")	152.40мм(6.000")	160.02мм(6.200")	167.64мм(6.600")	175.26мм(6.900")	182.88мм(7.200")	190.50мм(7.500")		



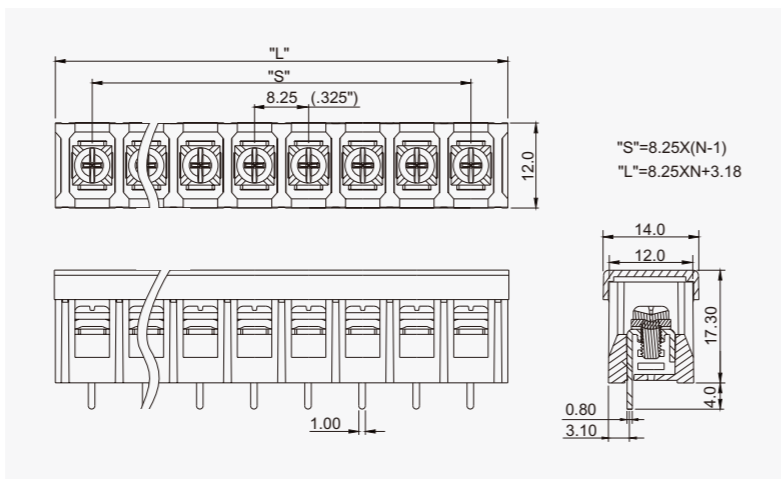
**DG38**


электрический	
стандарт	UL1059 & CSA C22.2 NO.158
уровень использования	<b>B</b> <b>C</b> <b>D</b>
номинальное напряжение	300В 150В 300В
номинальный ток	15А 15А 10А
диаметр провода	22-14AWG
зажим кольца / вилки	-
выносливости направления	AC1600В/1мин
сопротивление изоляции	500Ом/DC500В
механический	
величина крутящего момента	0.5Н.м (4.4Lb.In)
температура окружающей среды	-40°C~+105°C
длина вскрыши	7-8мм
размеры	
расстояние	8.25мм(.325")
полюс	DG□-A 2P-24P DG□-B 2P-26P
материал и гальванопокрытие	
корпус	PA66+GF, UL94V-0
терминал	медный сплав, 0.8t, лужение
винт	сталь, М3, никелирование
Прочие данные	
диаметр отверстия PCB	Ф1.5мм

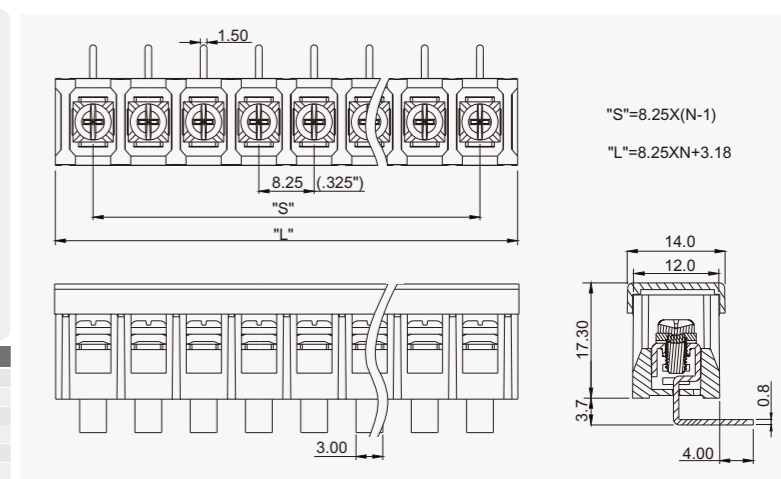
**МЕТОД ЗАКАЗА**

**DG38C-A**

**DG38C-B**

**DG38S-A**


**DG38S-B**

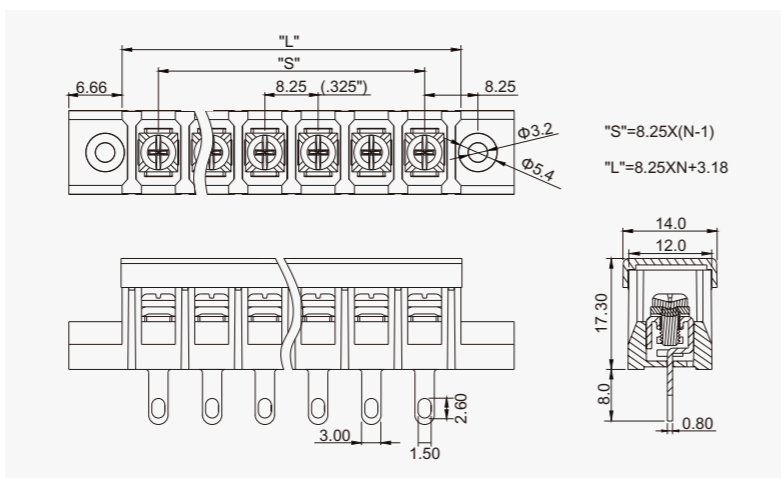
модель продуктов	Pcs./Pkt.	модель продуктов	Pcs./Pkt.
DG38S-B-02P	850	DG38S-B-08P	300
DG38S-B-03P	850	DG38S-B-09P	225
DG38S-B-04P	595	DG38S-B-10P	190
DG38S-B-05P	455	DG38S-B-11P	210
DG38S-B-06P	350	DG38S-B-12P	175
DG38S-B-07P	270		


**DG38R-B**

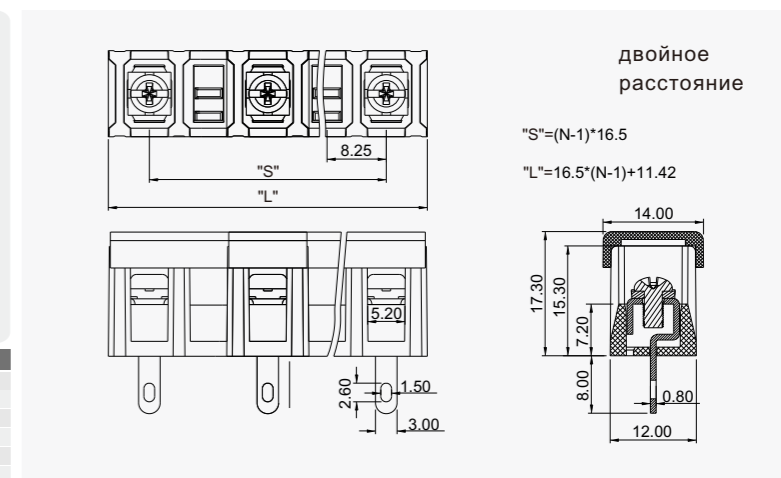
модель продуктов	Pcs./Pkt.	модель продуктов	Pcs./Pkt.
DG38R-B-02P	850	DG38R-B-08P	300
DG38R-B-03P	850	DG38R-B-09P	225
DG38R-B-04P	595	DG38R-B-10P	190
DG38R-B-05P	455	DG38R-B-11P	210
DG38R-B-06P	350	DG38R-B-12P	175
DG38R-B-07P	270		


**DG38H-A**

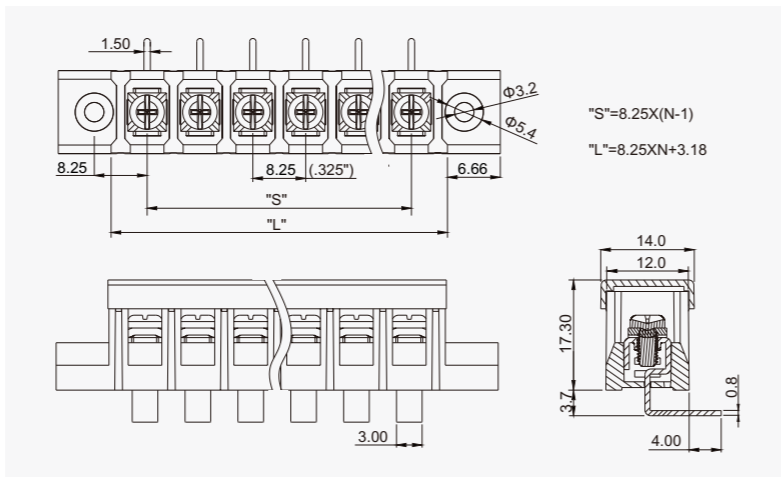
модель продуктов	Pcs./Pkt.	модель продуктов	Pcs./Pkt.
DG38H-A-02P	500	DG38H-A-08P	200
DG38H-A-03P	400	DG38H-A-09P	170
DG38H-A-04P	340	DG38H-A-10P	170
DG38H-A-05P	280	DG38H-A-11P	130
DG38H-A-06P	250	DG38H-A-12P	120
DG38H-A-07P	200		


**DG38H-B-XXP-2Y-00AH**

модель продуктов	Pcs./Pkt.	модель продуктов	Pcs./Pkt.
DG38H-B-02P-00AH	850	DG38H-B-08P-00AH	225
DG38H-B-03P-00AH	595	DG38H-B-09P-00AH	210
DG38H-B-04P-00AH	455	DG38H-B-10P-00AH	190
DG38H-B-05P-00AH	350	DG38H-B-11P-00AH	175
DG38H-B-06P-00AH	300	DG38H-B-12P-00AH	140
DG38H-B-07P-00AH	270		

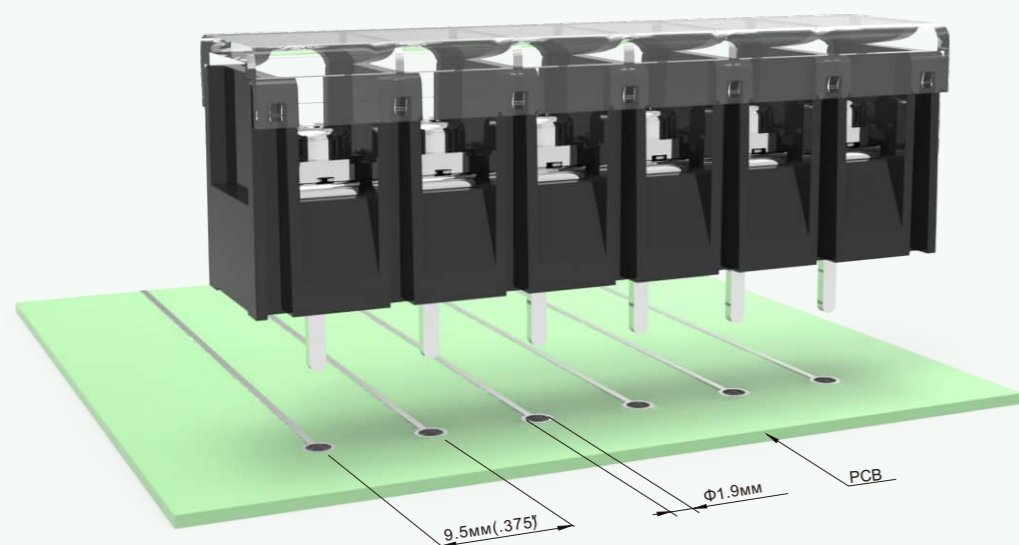

**DG38R-A**

модель продуктов	Pcs./Pkt.	модель продуктов	Pcs./Pkt.
DG38R-A-02P	500	DG38R-A-08P	200
DG38R-A-03P	400	DG38R-A-09P	170
DG38R-A-04P	340	DG38R-A-10P	170
DG38R-A-05P	280	DG38R-A-11P	130
DG38R-A-06P	250	DG38R-A-12P	120
DG38R-A-07P	200		

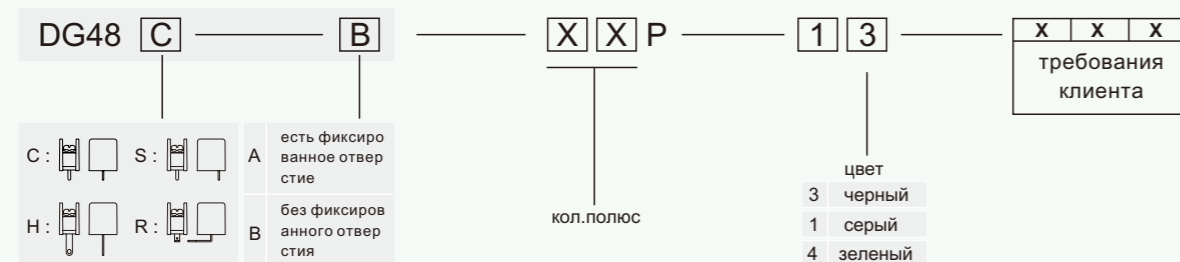
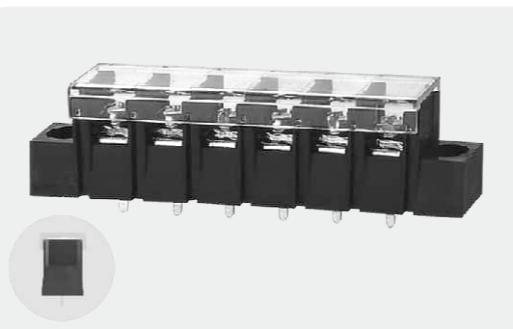


полюс	2	3	4	5	6	7	8	9	10
L	19.68мм(7.75")	27.93мм(1.100")	36.18мм(1.424")	44.43мм(1.749")	52.68мм(2.074")	60.93мм(2.399")	69.18мм(2.724")	77.43мм(3.048")	85.68мм(3.373")
S	8.25мм(.325")	16.50мм(.650")	24.75мм(.974")	33.00мм(1.299")	41.25мм(1.624")	49.50мм(1.949")	57.75мм(2.273")	66.00мм(2.598")	74.25мм(2.923")
полюс	11	12	13	14	15	16	17	18	19
L	93.93мм(3.698")	102.18мм(4.023")	110.43мм(4.347")	118.68мм(4.672")	126.93мм(4.997")	135.18мм(5.322")	143.43мм(5.647")	151.68мм(5.972")	159.93мм(6.296")
S	82.50мм(3.248")	90.75мм(3.573")	99.00мм(3.898")	107.25мм(4.222")	115.50мм(4.547")	123.75мм(4.872")	132.00мм(5.197")	140.25мм(5.522")	148.50мм(5.846")
полюс	20	21	22	23	24	25	26		
L	168.18мм(6.621")	176.43мм(6.946")	184.68мм(7.271")	192.93мм(7.596")	201.18мм(7.920")	209.43мм(8.245")	217.68мм(8.570")		
S	156.75мм(6.171")	165.00мм(6.496")	173.25мм(6.821")	181.50мм(7.146")	189.75мм(7.470")	198.00мм(7.795")	206.25мм(8.120")		

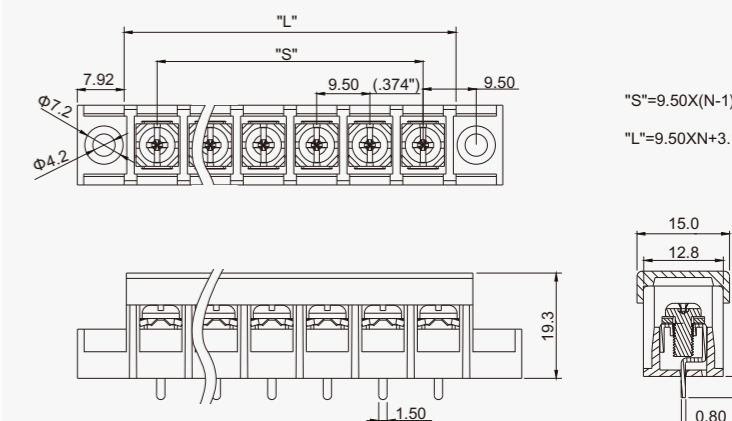
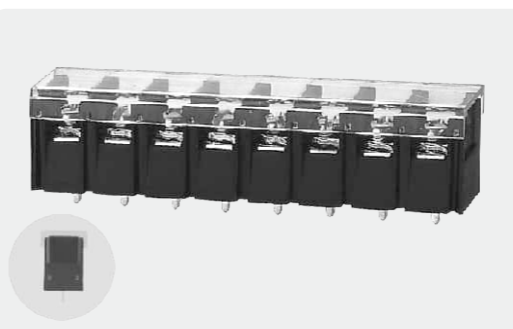


**DG48**


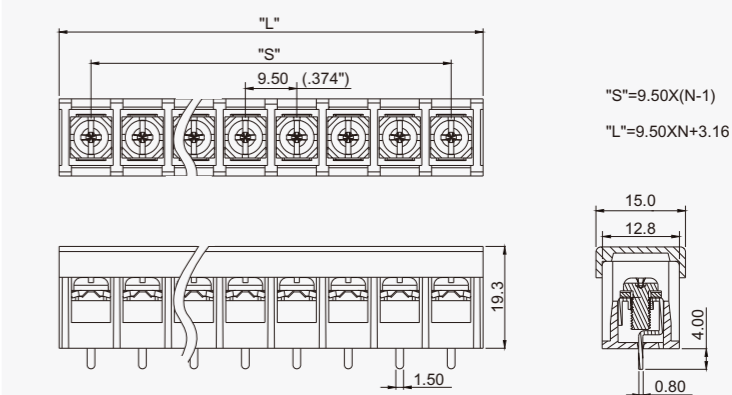
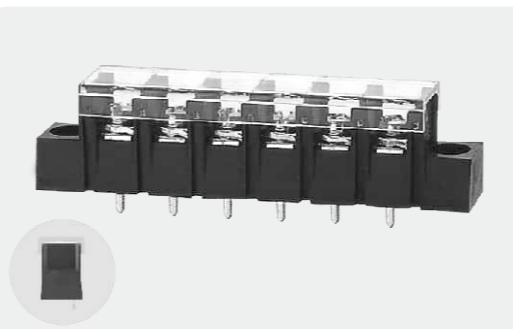
электрический	
стандарт	UL1059 & CSA C22.2 NO.158
уровень использования	<b>B</b> <b>C</b> <b>D</b>
номинальное напряжение	300В 150В 300В
номинальный ток	20А 20А 10А
диаметр провода	22-12AWG
зажим кольца / вилки	-
выносливости направления	0.5-2.5мм <sup>2</sup> /22-14AWG
сопротивление изоляции	AC1600В/1мин 500Ом/DC500В
механический	
величина крутящего момента	1.2Н.м (10.5Lb.In)
температура окружающей среды	-40°C~+105°C
длина вскрыши	8-9мм
размеры	
расстояние	9.5мм (.374")
полюс	DG□-A 2P-20P DG□-B 2P-22P
материал и гальванопокрытие	
корпус	PA66+GF, UL94V-0
терминал	медный сплав, 0.8t, лужение
винт	сталь, M4, никелирование
Прочие данные	
диаметр отверстия PCB	Φ1.9мм

**МЕТОД ЗАКАЗА**

**DG48C-A**


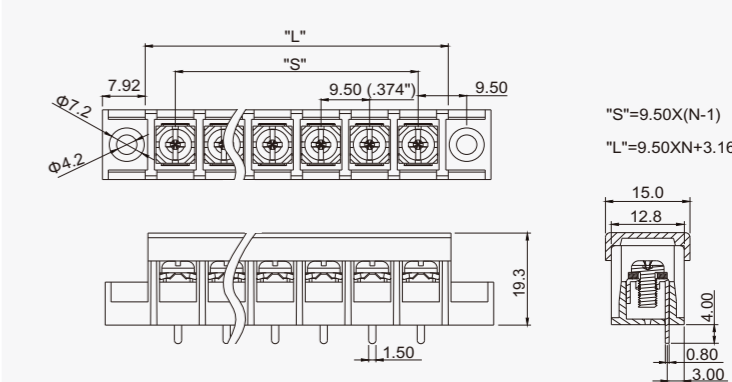
модель продуктов	Pcs./Pkt.	модель продуктов	Pcs./Pkt.
DG48C-A-02P	400	DG48C-A-08P	150
DG48C-A-03P	300	DG48C-A-09P	130
DG48C-A-04P	250	DG48C-A-10P	125
DG48C-A-05P	225	DG48C-A-11P	120
DG48C-A-06P	195	DG48C-A-12P	90
DG48C-A-07P	175		


**DG48C-B**


модель продуктов	Pcs./Pkt.	модель продуктов	Pcs./Pkt.
DG48C-B-02P	600	DG48C-B-08P	180
DG48C-B-03P	450	DG48C-B-09P	170
DG48C-B-04P	350	DG48C-B-10P	150
DG48C-B-05P	300	DG48C-B-11P	130
DG48C-B-06P	250	DG48C-B-12P	125
DG48C-B-07P	200		

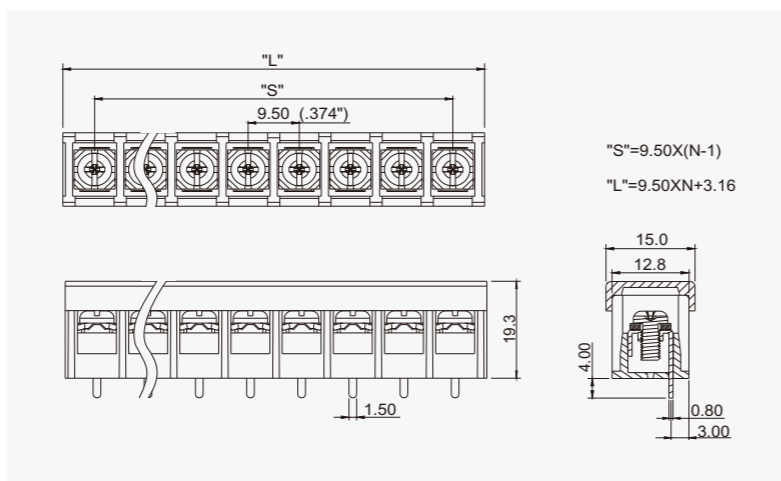

**DG48S-A**


модель продуктов	Pcs./Pkt.	модель продуктов	Pcs./Pkt.
DG48S-A-02P	400	DG48S-A-08P	150
DG48S-A-03P	300	DG48S-A-09P	130
DG48S-A-04P	250	DG48S-A-10P	125
DG48S-A-05P	225	DG48S-A-11P	120
DG48S-A-06P	195	DG48S-A-12P	90
DG48S-A-07P	175		

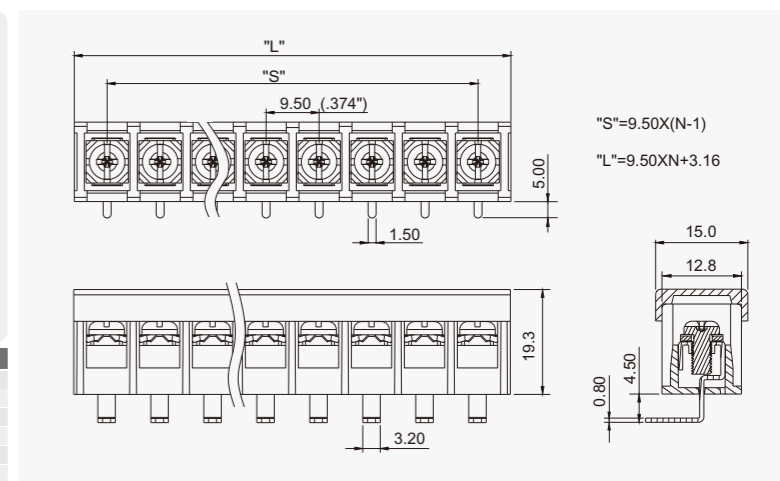


**DG48S-B**

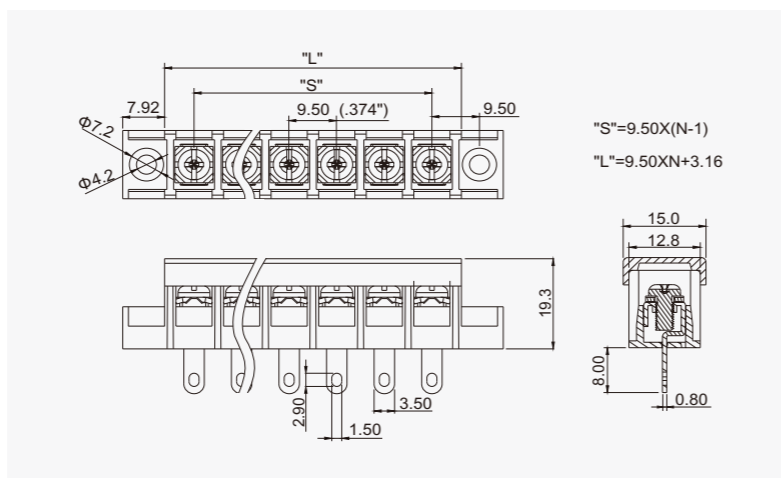
модель продуктов	Pcs./Pkt.	модель продуктов	Pcs./Pkt.
DG48S-B-02P	600	DG48S-B-08P	180
DG48S-B-03P	450	DG48S-B-09P	170
DG48S-B-04P	350	DG48S-B-10P	150
DG48S-B-05P	300	DG48S-B-11P	130
DG48S-B-06P	250	DG48S-B-12P	125
DG48S-B-07P	200		


**DG48R-B**

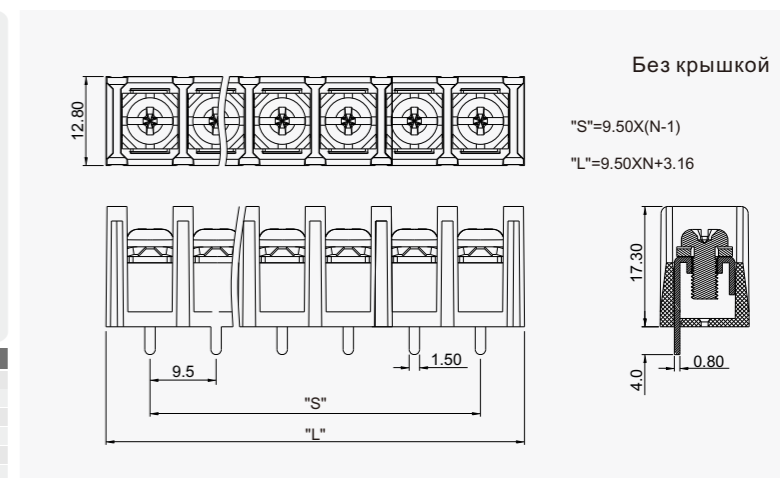
модель продуктов	Pcs./Pkt.	модель продуктов	Pcs./Pkt.
DG48R-B-02P	600	DG48R-B-08P	160
DG48R-B-03P	400	DG48R-B-09P	140
DG48R-B-04P	300	DG48R-B-10P	135
DG48R-B-05P	250	DG48R-B-11P	115
DG48R-B-06P	220	DG48R-B-12P	100
DG48R-B-07P	180		


**DG48H-A**

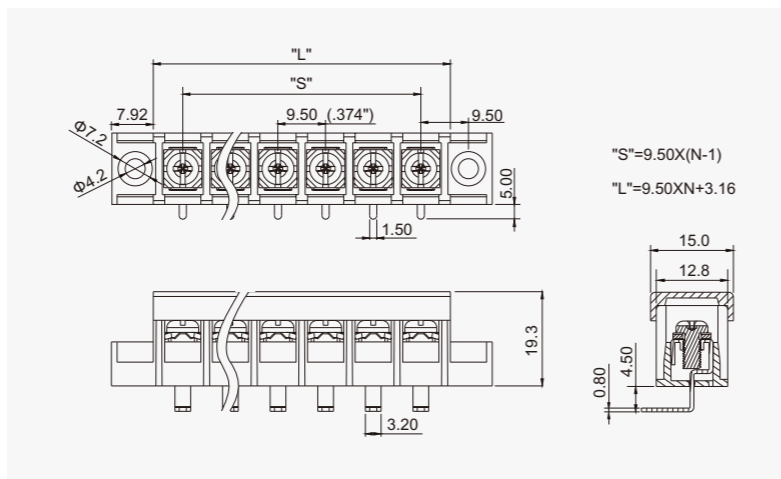
модель продуктов	Pcs./Pkt.	модель продуктов	Pcs./Pkt.
DG48H-A-02P	400	DG48H-A-08P	150
DG48H-A-03P	300	DG48H-A-09P	170
DG48H-A-04P	250	DG48H-A-10P	125
DG48H-A-05P	200	DG48H-A-11P	120
DG48H-A-06P	195	DG48H-A-12P	90
DG48H-A-07P	175		


**DG48S-B-XXP-1Y-10AH**

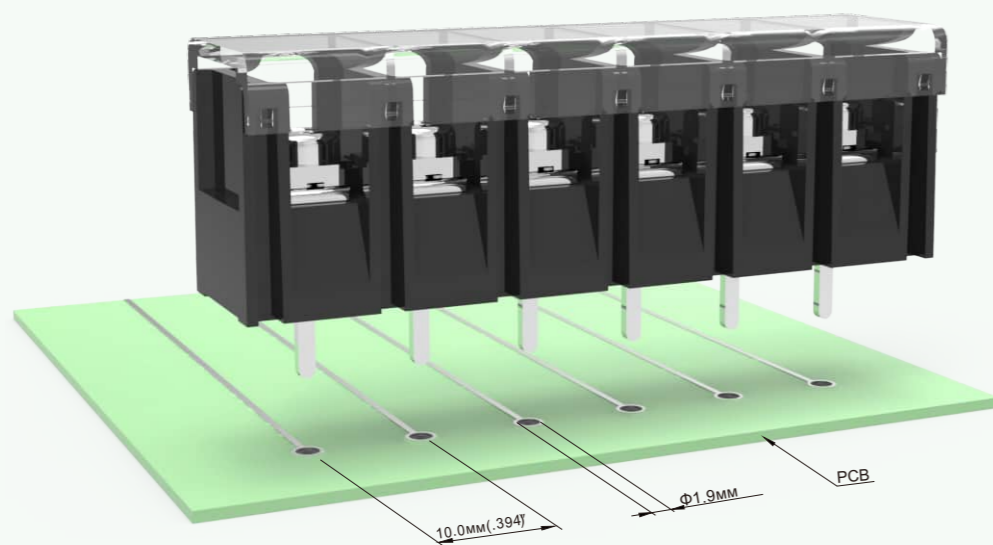
модель продуктов	Pcs./Pkt.	модель продуктов	Pcs./Pkt.
DG48S-B-02P-10AH	600	DG48S-B-08P-10AH	180
DG48S-B-03P-10AH	450	DG48S-B-09P-10AH	170
DG48S-B-04P-10AH	350	DG48S-B-10P-10AH	150
DG48S-B-05P-10AH	300	DG48S-B-11P-10AH	130
DG48S-B-06P-10AH	250	DG48S-B-12P-10AH	125
DG48S-B-07P-10AH	200		


**DG48R-A**

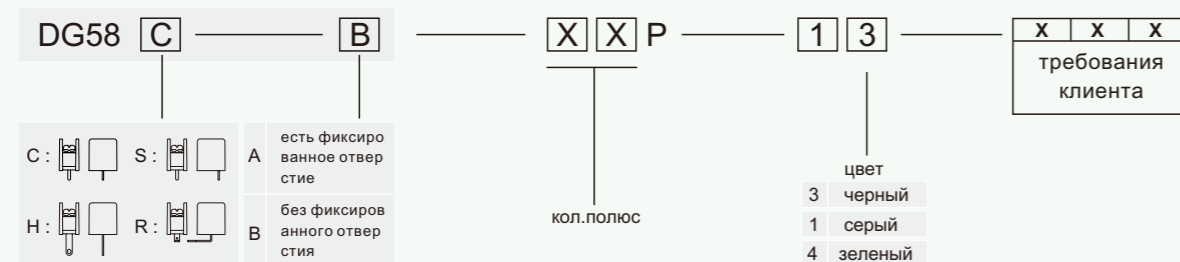
модель продуктов	Pcs./Pkt.	модель продуктов	Pcs./Pkt.
DG48R-A-02P	350	DG48R-A-08P	135
DG48R-A-03P	275	DG48R-A-09P	115
DG48R-A-04P	230	DG48R-A-10P	110
DG48R-A-05P	200	DG48R-A-11P	105
DG48R-A-06P	170	DG48R-A-12P	80
DG48R-A-07P	155		



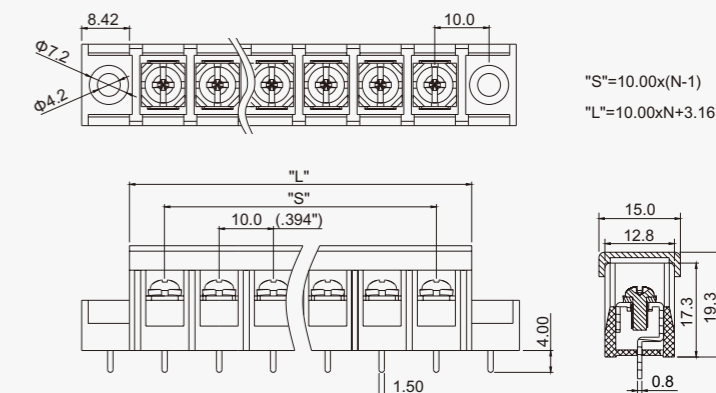
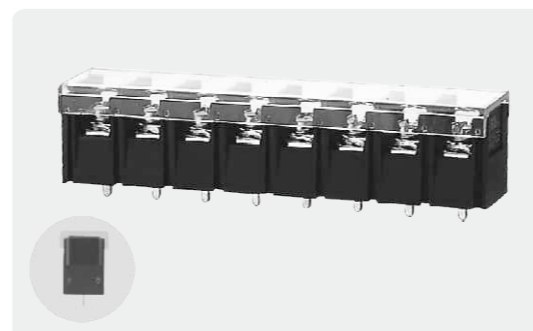
полюс	2	3	4	5	6	7	8	9	10
L	22.16мм(0.872")	31.66мм(1.246")	41.16мм(1.620")	50.66мм(1.994")	60.16мм(2.368")	69.66мм(2.743")	79.16мм(3.117")	88.66мм(3.491")	98.16мм(3.865")
S	9.50мм(0.374")	19.00мм(0.748")	28.50мм(1.122")	38.00мм(1.496")	47.50мм(1.870")	57.00мм(2.244")	66.50мм(2.618")	76.00мм(2.992")	85.50мм(3.366")
полюс	11	12	13	14	15	16	17	18	19
L	107.66мм(4.239")	117.16мм(4.613")	126.66мм(4.987")	136.16мм(5.361")	145.66мм(5.734")	155.16мм(6.109")	164.66мм(6.483")	174.16мм(6.857")	183.66мм(7.230")
S	95.00мм(3.740")	104.50мм(4.114")	114.00мм(4.488")	123.50мм(4.862")	133.00мм(5.236")	142.50мм(5.610")	152.00мм(5.984")	161.50мм(6.358")	171.00мм(6.732")
полюс	20	21	22	23	24	25	26		
L	193.16мм(7.605")	202.66мм(7.979")	212.16мм(8.353")						
S	180.50мм(7.106")	190.00мм(7.480")	199.50мм(7.854")						

**DG58**


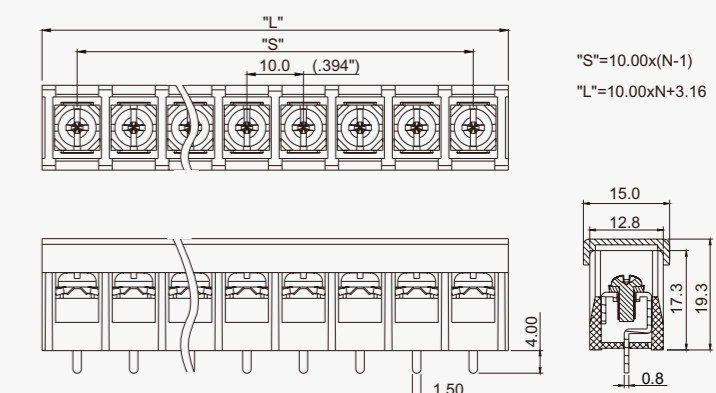
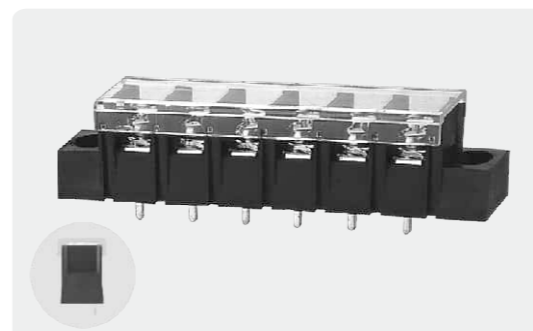
электрический	
стандарт	UL1059 & CSA C22.2 NO.158
уровень использования	<b>B</b> <b>C</b> <b>D</b>
номинальное напряжение	300В 150В 300В
номинальный ток	20А 20А 10А
диаметр провода	22-12AWG
зажим кольца / вилки	□ 0.5-2.5мм <sup>2</sup> /22-14AWG □ 0.5-2.5мм <sup>2</sup> /22-14AWG
выносливости направления	AC1600В/1мин
сопротивление изоляции	500Ом/DC500В
механический	
величина крутящего момента	1.2Н.м (10.5Lb.In)
температура окружающей среды	-40°C~+105°C
длина вскрыши	9-10мм
размеры	
расстояние	10.0мм (.394")
полюс	DG□-A 2P-20P DG□-B 2P-22P
материал и гальванопокрытие	
корпус	PA66+GF, UL94V-0
терминал	медный сплав, 0.8t, лужение
винт	сталь, M4, никелирование
Прочие данные	
диаметр отверстия PCB	Ф1.9мм

**МЕТОД ЗАКАЗА**

**DG58C-A**

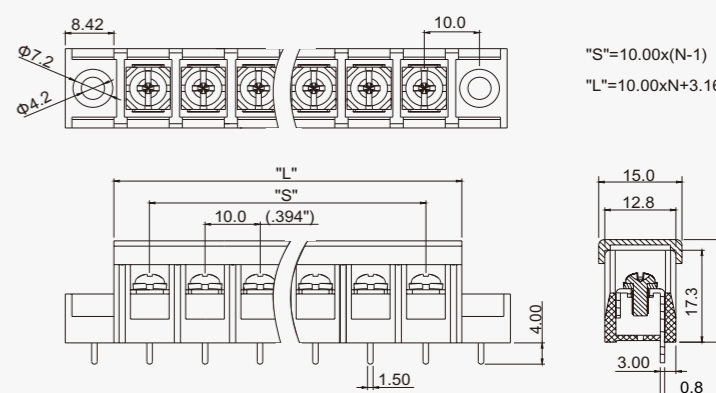

модель продуктов	Pcs./Pkt.	модель продуктов	Pcs./Pkt.
DG58C-A-02P	325	DG58C-A-08P	150
DG58C-A-03P	300	DG58C-A-09P	110
DG58C-A-04P	250	DG58C-A-10P	100
DG58C-A-05P	200	DG58C-A-11P	100
DG58C-A-06P	175	DG58C-A-12P	90
DG58C-A-07P	165		


**DG58C-B**


модель продуктов	Pcs./Pkt.	модель продуктов	Pcs./Pkt.
DG58C-B-02P	625	DG58C-B-08P	175
DG58C-B-03P	450	DG58C-B-09P	140
DG58C-B-04P	345	DG58C-B-10P	125
DG58C-B-05P	275	DG58C-B-11P	125
DG58C-B-06P	235	DG58C-B-12P	120
DG58C-B-07P	195		


**DG58S-A**


модель продуктов	Pcs./Pkt.	модель продуктов	Pcs./Pkt.
DG58S-A-02P	325	DG58S-A-08P	150
DG58S-A-03P	300	DG58S-A-09P	110
DG58S-A-04P	250	DG58S-A-10P	100
DG58S-A-05P	200	DG58S-A-11P	100
DG58S-A-06P	175	DG58S-A-12P	90
DG58S-A-07P	165		

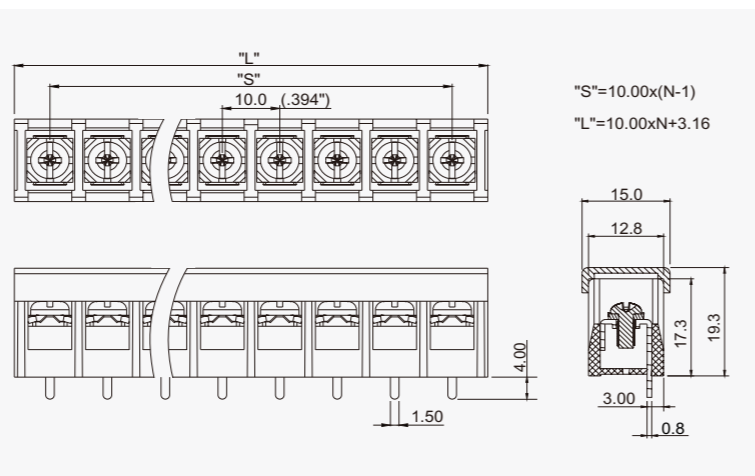




## DG58S-B



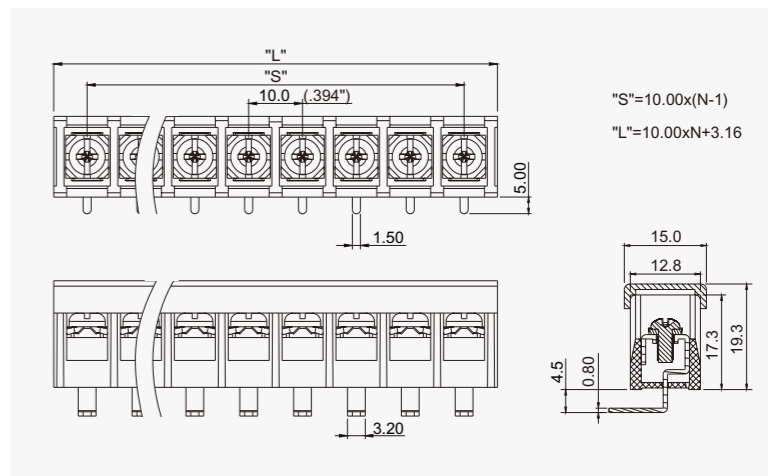
модель продуктов	Pcs./Pkt.	модель продуктов	Pcs./Pkt.
DG58S-B-02P	625	DG58S-B-08P	175
DG58S-B-03P	450	DG58S-B-09P	140
DG58S-B-04P	345	DG58S-B-10P	125
DG58S-B-05P	275	DG58S-B-11P	125
DG58S-B-06P	235	DG58S-B-12P	120
DG58S-B-07P	195		



## DG58R-B



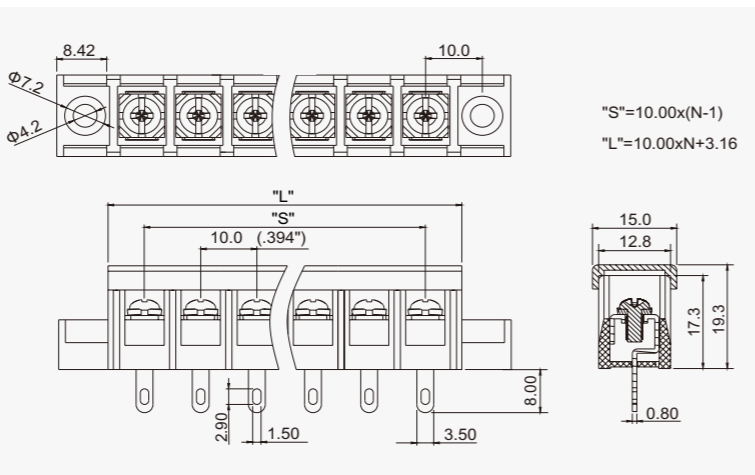
модель продуктов	Pcs./Pkt.	модель продуктов	Pcs./Pkt.
DG58R-B-02P	525	DG58R-B-08P	150
DG58R-B-03P	400	DG58R-B-09P	135
DG58R-B-04P	275	DG58R-B-10P	100
DG58R-B-05P	240	DG58R-B-11P	110
DG58R-B-06P	200	DG58R-B-12P	110
DG58R-B-07P	160		



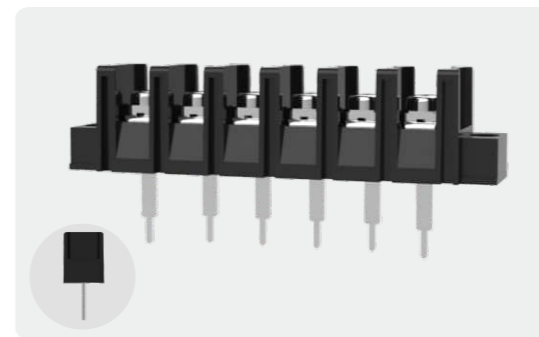
## DG58H-A



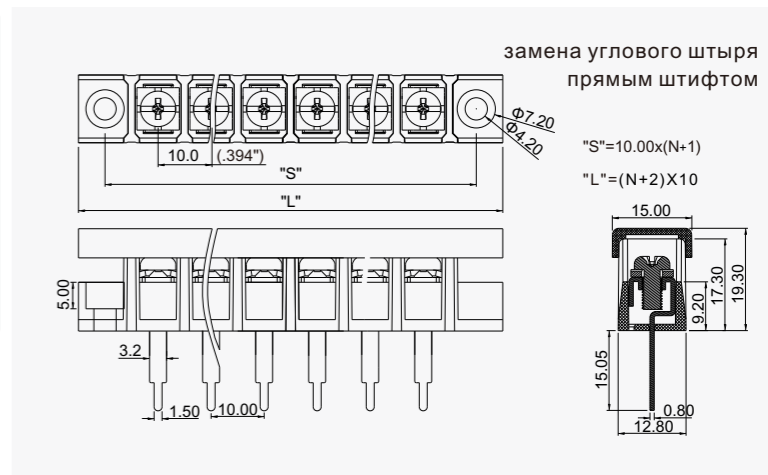
модель продуктов	Pcs./Pkt.	модель продуктов	Pcs./Pkt.
DG58H-A-02P	375	DG58H-A-08P	150
DG58H-A-03P	300	DG58H-A-09P	125
DG58H-A-04P	250	DG58H-A-10P	120
DG58H-A-05P	200	DG58H-A-11P	110
DG58H-A-06P	175	DG58H-A-12P	90
DG58H-A-07P	165		



## DG58R-A-XXP-1Y-11AH



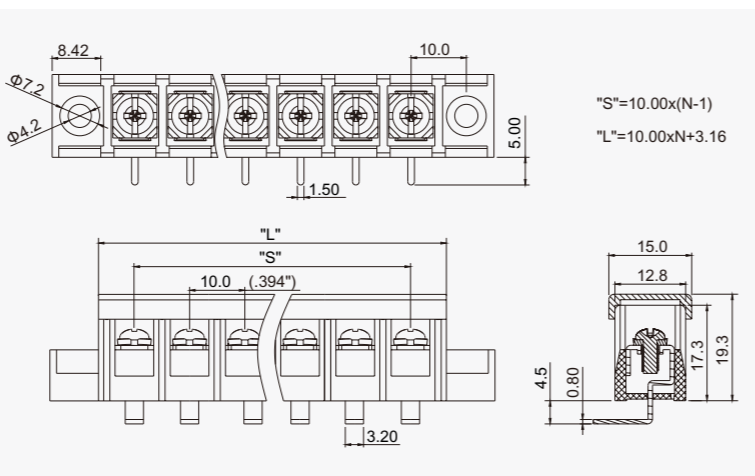
модель продуктов	Pcs./Pkt.	модель продуктов	Pcs./Pkt.
DG58R-A-02P-11AH	330	DG58R-A-08P-11AH	115
DG58R-A-03P-11AH	275	DG58R-A-09P-11AH	110
DG58R-A-04P-11AH	195	DG58R-A-10P-11AH	105
DG58R-A-05P-11AH	180	DG58R-A-11P-11AH	105
DG58R-A-06P-11AH	160	DG58R-A-12P-11AH	80
DG58R-A-07P-11AH	140		



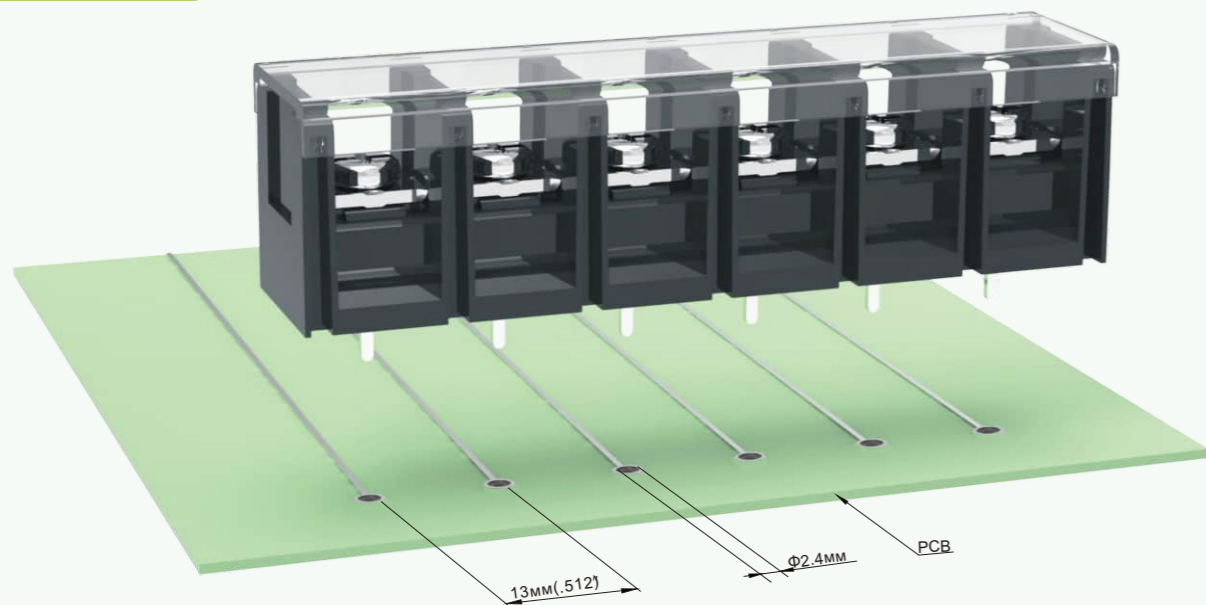
## DG58R-A



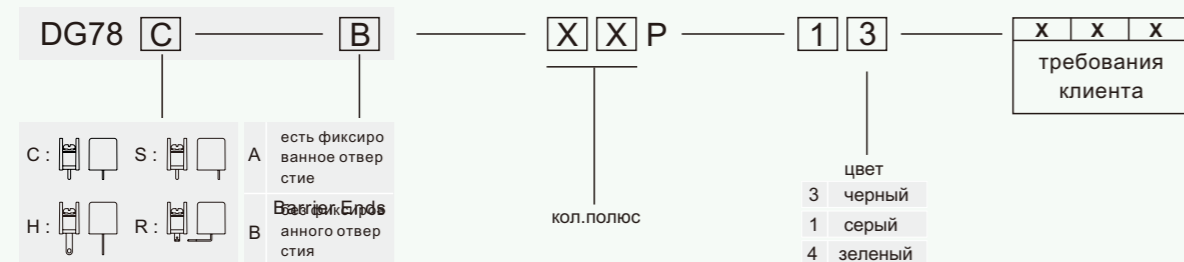
модель продуктов	Pcs./Pkt.	модель продуктов	Pcs./Pkt.
DG58R-A-02P	330	DG58R-A-08P	115
DG58R-A-03P	275	DG58R-A-09P	110
DG58R-A-04P	195	DG58R-A-10P	105
DG58R-A-05P	180	DG58R-A-11P	105
DG58R-A-06P	160	DG58R-A-12P	80
DG58R-A-07P	140		



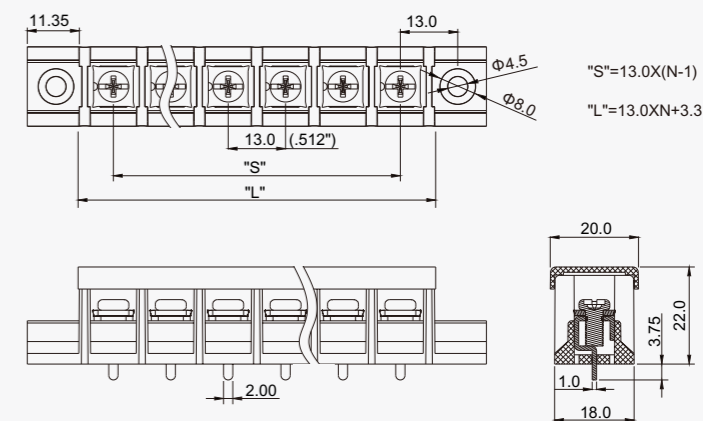
ПОЛЮС	2	3	4	5	6	7	8	9	10
L	23.16мм(9.12")	33.16мм(1.306")	43.16мм(1.699")	53.16мм(2.093")	63.16мм(2.487")	73.16мм(2.880")	83.16мм(3.274")	93.16мм(3.668")	103.16мм(4.061")
S	10.00мм(.394")	20.00мм(.787")	30.00мм(1.181")	40.00мм(1.575")	50.00мм(1.969")	60.00мм(2.362")	70.00мм(2.756")	80.00мм(3.150")	90.00мм(3.543")
ПОЛЮС	11	12	13	14	15	16	17	18	19
L	113.16мм(4.455")	123.16мм(4.849")	133.16мм(5.243")	143.16мм(5.636")	153.16мм(6.030")	163.16мм(6.424")	173.16мм(6.817")	183.16мм(7.211")	193.16мм(7.605")
S	100.00мм(3.937")	110.00мм(4.331")	120.00мм(4.724")	130.00мм(5.118")	140.00мм(5.512")	150.00мм(5.906")	160.00мм(6.299")	170.00мм(6.693")	180.00мм(7.087")
ПОЛЮС	20	21	22	23	24	25	26		
L	203.16мм(7.998")	213.16мм(8.392")	223.16мм(8.786")						
S	190.00мм(7.480")	200.00мм(7.874")	210.00мм(8.268")						

**DG78**


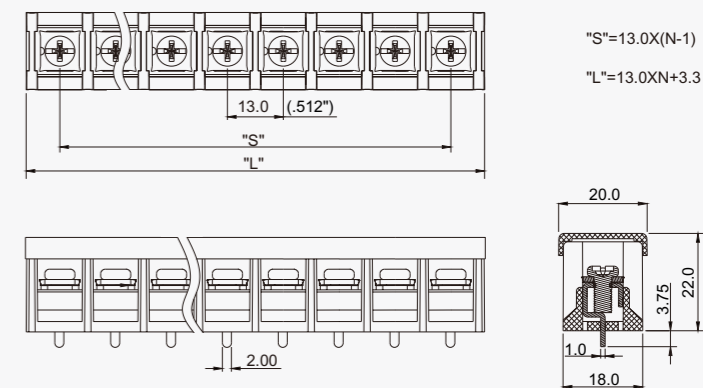
электрический	
стандарт	UL 1059 & CSA C22.2 NO. 158
уровень использования	<b>B</b> <b>C</b> <b>D</b>
номинальное напряжение	300В 300В 600В
номинальный ток	40А 40А 5А
диаметр провода	18-10AWG
зажим кольца / вилки	□ 0.2-6.0мм <sup>2</sup> /18-10AWG □ 0.5-6.0мм <sup>2</sup> /18-10AWG
выносливости направления	AC1600В/1мин
сопротивление изоляции	500Ом/DC500В
механический	
величина крутящего момента	1.2Н.м (10.5Lb.In)
температура окружающей среды	-40°C~+105°C
длина вскрыши	10-11мм
размеры	
расстояние	13.0мм(.512")
полюс	DG□-A 2P-20P DG□-B 2P-22P
материал и гальванопокрытие	
корпус	PA66+GF, UL94V-0
терминал	медный сплав, 0.8t, лужение
винт	сталь, M4, никелирование
Прочие данные	
диаметр отверстия PCB	Φ2.4мм

**МЕТОД ЗАКАЗА**

**DG78C-A**

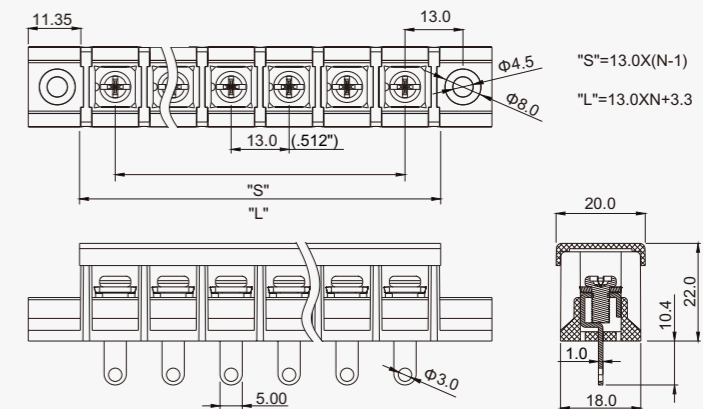

модель продуктов	Pcs./Pkt.	модель продуктов	Pcs./Pkt.
DG78C-A-02P	175	DG78C-A-08P	65
DG78C-A-03P	155	DG78C-A-09P	60
DG78C-A-04P	125	DG78C-A-10P	55
DG78C-A-05P	110	DG78C-A-11P	50
DG78C-A-06P	80	DG78C-A-12P	50
DG78C-A-07P	75		


**DG78C-B**


модель продуктов	Pcs./Pkt.	модель продуктов	Pcs./Pkt.
DG78C-B-02P	300	DG78C-B-08P	80
DG78C-B-03P	220	DG78C-B-09P	75
DG78C-B-04P	165	DG78C-B-10P	60
DG78C-B-05P	130	DG78C-B-11P	55
DG78C-B-06P	110	DG78C-B-12P	55
DG78C-B-07P	100		

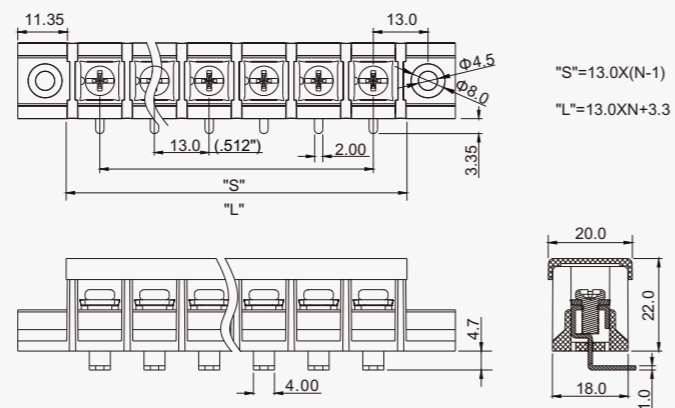
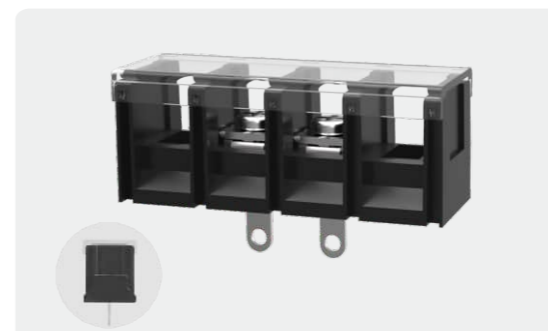

**DG78H-A**


модель продуктов	Pcs./Pkt.	модель продуктов	Pcs./Pkt.
DG78H-A-02P	175	DG78H-A-08P	70
DG78H-A-03P	150	DG78H-A-09P	55
DG78H-A-04P	115	DG78H-A-10P	55
DG78H-A-05P	100	DG78H-A-11P	50
DG78H-A-06P	80	DG78H-A-12P	50
DG78H-A-07P	75		

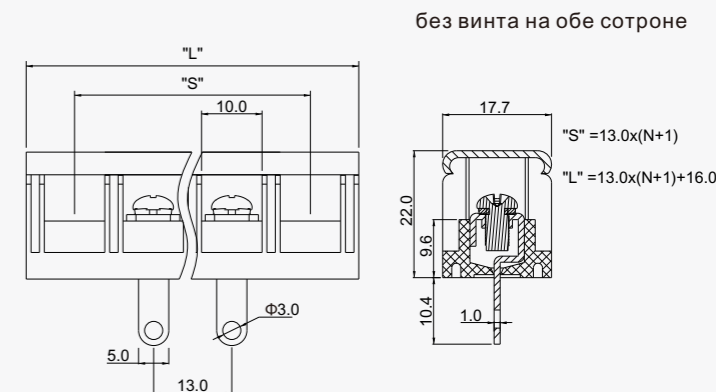
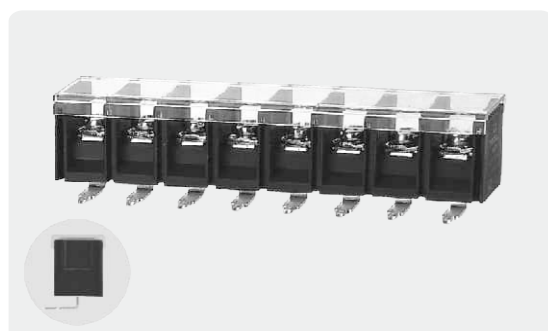


**DG78R-A**

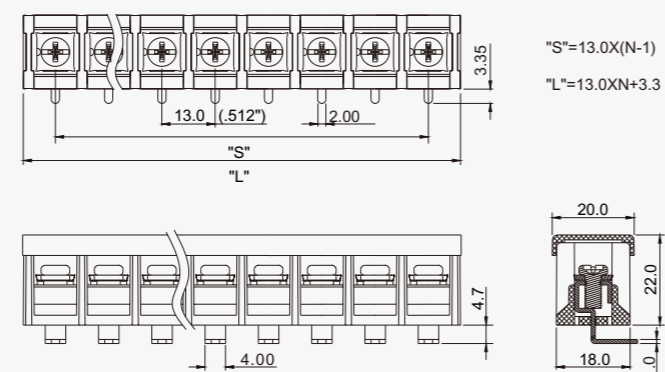

модель продуктов	Pcs./Pkt.	модель продуктов	Pcs./Pkt.
DG78R-A-02P	100	DG78R-A-08P	60
DG78R-A-03P	120	DG78R-A-09P	45
DG78R-A-04P	95	DG78R-A-10P	45
DG78R-A-05P	80	DG78R-A-11P	40
DG78R-A-06P	65	DG78R-A-12P	40
DG78R-A-07P	60		


**DG78H-XXP-1Y-08A**


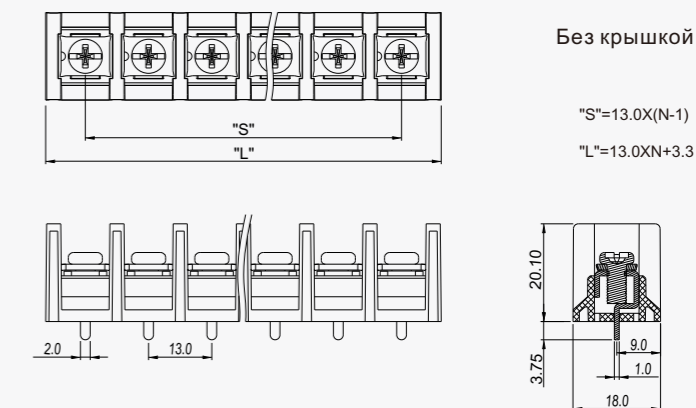
модель продуктов	Pcs./Pkt.	модель продуктов	Pcs./Pkt.
DG78H-02P	115	DG78H-08P	55
DG78H-03P	100	DG78H-09P	50
DG78H-04P	80	DG78H-10P	50
DG78H-05P	75		
DG78H-06P	70		
DG78H-07P	55		


**DG78R-B**


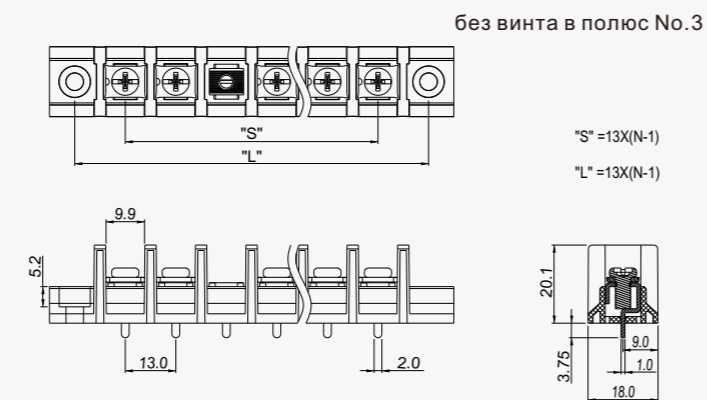
модель продуктов	Pcs./Pkt.	модель продуктов	Pcs./Pkt.
DG78R-B-02P	300	DG78R-B-08P	80
DG78R-B-03P	180	DG78R-B-09P	80
DG78R-B-04P	165	DG78R-B-10P	55
DG78R-B-05P	155	DG78R-B-11P	55
DG78R-B-06P	110	DG78R-B-12P	50
DG78R-B-07P	100		


**DG78C-B-XXP-1Y-08A**


модель продуктов	Pcs./Pkt.	модель продуктов	Pcs./Pkt.
DG78C-B-02P-08AH	300	DG78C-B-08P-08AH	80
DG78C-B-03P-08AH	220	DG78C-B-09P-08AH	75
DG78C-B-04P-08AH	165	DG78C-B-10P-08AH	60
DG78C-B-05P-08AH	130	DG78C-B-11P-08AH	55
DG78C-B-06P-08AH	110	DG78C-B-12P-08AH	55
DG78C-B-07P-08AH	100		


**DG78C-A-XXP-1Y-09A**

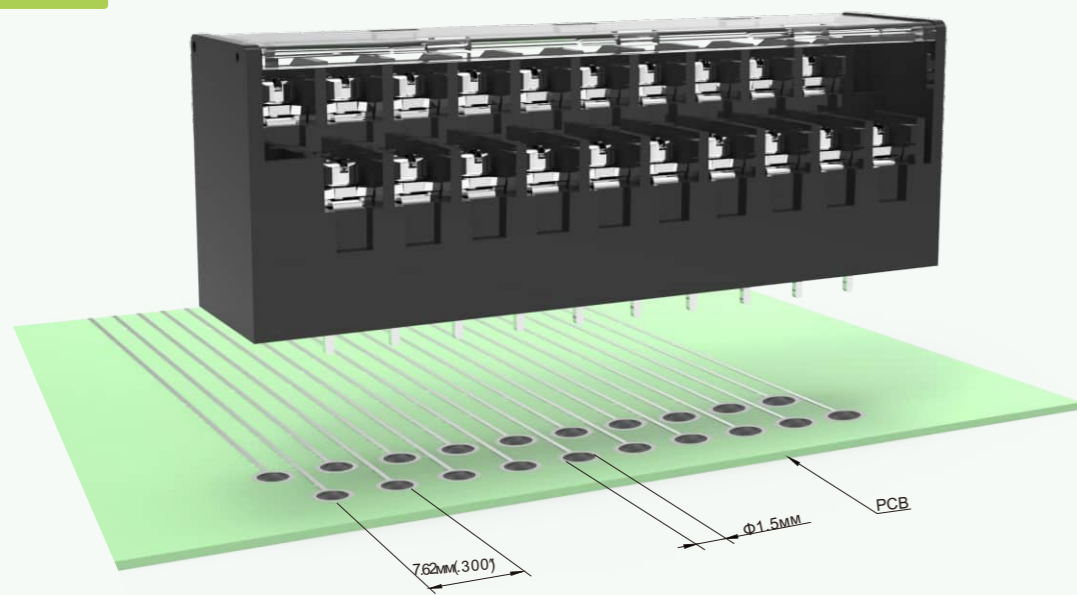

модель продуктов	Pcs./Pkt.	модель продуктов	Pcs./Pkt.
DG78C-A-02P-09AH	300	DG78C-A-08P-09AH	80
DG78C-A-03P-09AH	220	DG78C-A-09P-09AH	75
DG78C-A-04P-09AH	165	DG78C-A-10P-09AH	60
DG78C-A-05P-09AH	130	DG78C-A-11P-09AH	55
DG78C-A-06P-09AH	110	DG78C-A-12P-09AH	55
DG78C-A-07P-09AH	100		



полюс	2	3	4	5	6	7	8	9	10
L	29.30мм(1.154")	42.30мм(1.665")	55.30мм(2.177")	68.30мм(2.689")	81.30мм(3.201")	94.30мм(3.713")	107.30мм(4.224")	120.30мм(4.736")	133.30мм(5.248")
S	13.00мм(0.512")	26.00мм(1.024")	39.00мм(1.535")	52.00мм(2.047")	65.00мм(2.559")	78.00мм(3.071")	91.00мм(3.583")	104.00мм(4.094")	117.00мм(4.606")
полюс	11	12	13	14	15	16	17	18	19
L	146.30мм(5.760")	159.30мм(6.272")	172.30мм(6.783")	185.30мм(7.295")	198.30мм(7.807")	211.30мм(8.319")	224.30мм(8.831")	237.30мм(9.343")	250.30мм(9.854")
S	130.00мм(5.118")	143.00мм(5.630")	156.00мм(6.142")	169.00мм(6.654")	182.00мм(7.165")	195.00мм(7.677")	208.00мм(8.189")	221.00мм(8.701")	234.00мм(9.213")
полюс	20	21	22	23	24	25	26		
L	263.3мм(10.366")								
S	247.00мм(9.724")								



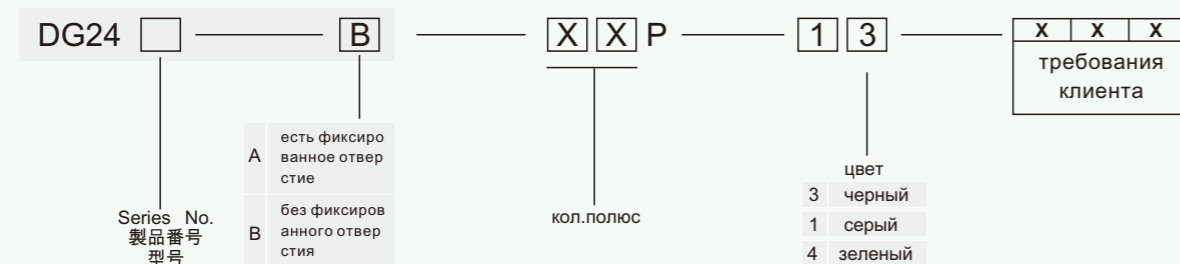
## DG24



с US CE

электрический	
стандарт	UL1059 & CSA C22.2 NO.158
уровень использования	<b>B</b> <b>C</b> <b>D</b>
номинальное напряжение	300В — 300В
номинальный ток	15А — 10А
диаметр провода	22-14AWG
зажим кольца / вилки	—
выносливости направления	1.0-2.5мм <sup>2</sup> /16-14AWG
сопротивление изоляции	AC1600В/1мин 500мОм/DC500В
механический	
величина крутящего момента	0.5Н.м (4.4Lb.In)
температура окружающей среды	-40°C~+105°C
длина вскрыши	7мм
размеры	
расстояние	7.62мм(.300")
полюс	DG 24-1/2 2*(3P-24P)
материал и гальванопокрытие	
корпус	PA66+GF, UL94V-0
терминал	медный сплав, 0.8t, лужение
винт	сталь, M4, никелирование
Прочие данные	
диаметр отверстия PCB	Φ1.5мм

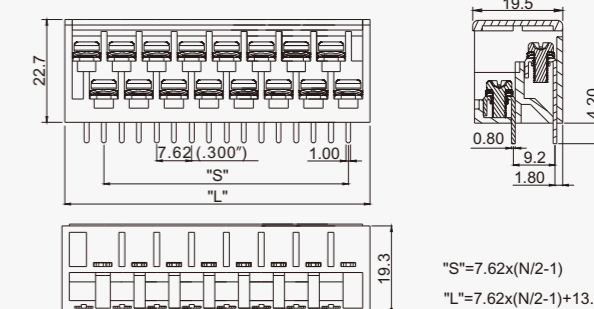
### МЕТОД ЗАКАЗА



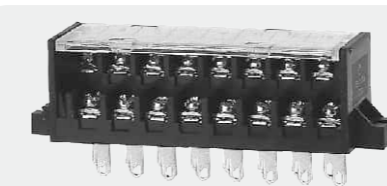
## DG24-1-B



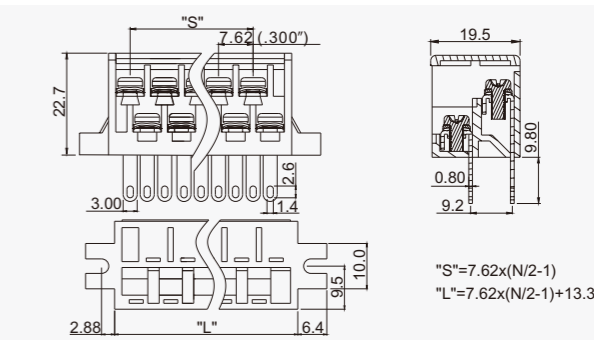
модель продуктов	Pcs./Pkt.	модель продуктов	Pcs./Pkt.
DG24-1-B-06P	250	DG24-1-B-18P	100
DG24-1-B-08P	210	DG24-1-B-20P	90
DG24-1-B-10P	170	DG24-1-B-22P	80
DG24-1-B-12P	150	DG24-1-B-24P	75
DG24-1-B-14P	125	DG24-1-B-26P	65
DG24-1-B-16P	100		



## DG24-2-A



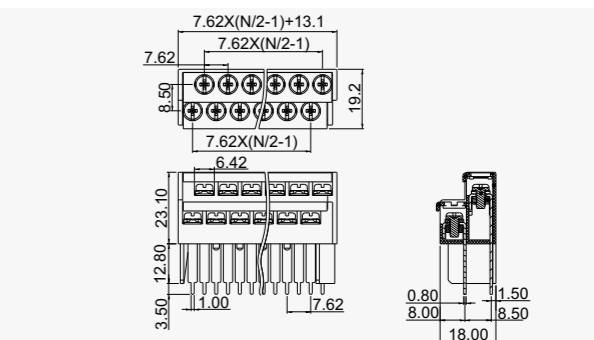
модель продуктов	Pcs./Pkt.	модель продуктов	Pcs./Pkt.
DG24-2-A-06P	165	DG24-2-A-18P	90
DG24-2-A-08P	150	DG24-2-A-20P	50
DG24-2-A-10P	135	DG24-2-A-22P	90
DG24-2-A-12P	120	DG24-2-A-24P	90
DG24-2-A-14P	100	DG24-2-A-26P	90
DG24-2-A-16P	60		



## DG24-4



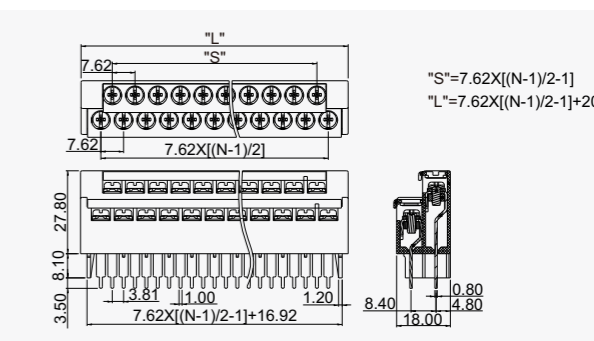
модель продуктов	Pcs./Pkt.	модель продуктов	Pcs./Pkt.
DG24-4-04P	135	DG24-4-16P	100
DG24-4-06P	130	DG24-4-18P	95
DG24-4-08P	125	DG24-4-20P	90
DG24-4-10P	120	DG24-4-22P	80
DG24-4-12P	115	DG24-4-24P	75
DG24-4-14P	110	DG24-4-26P	70

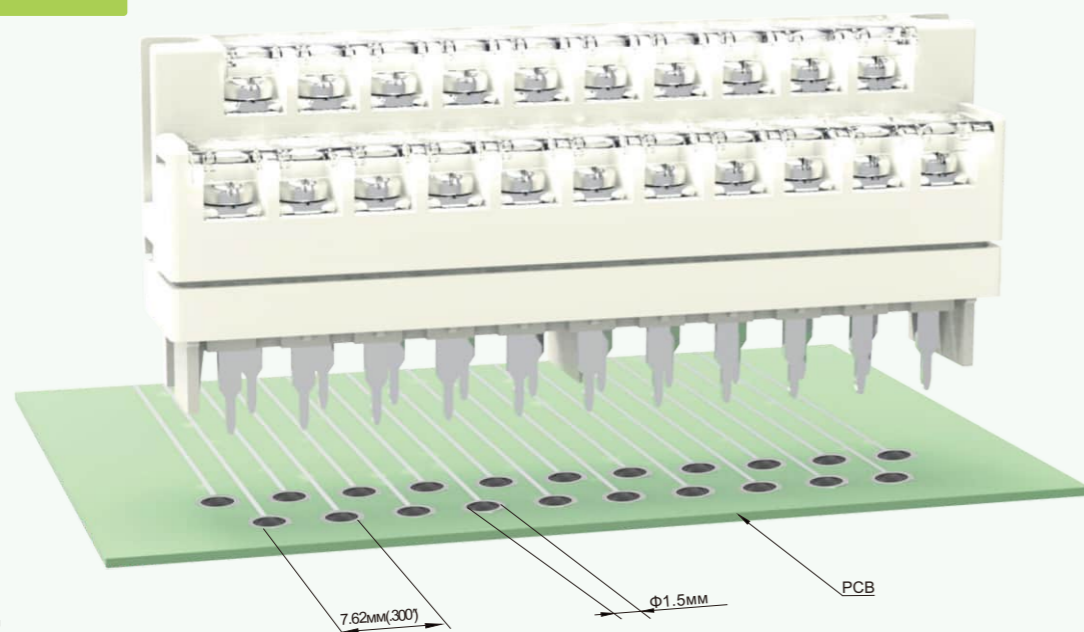


## DG24-5

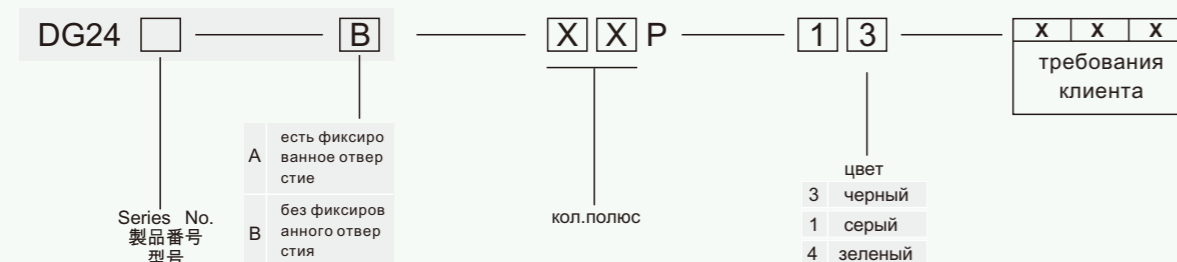
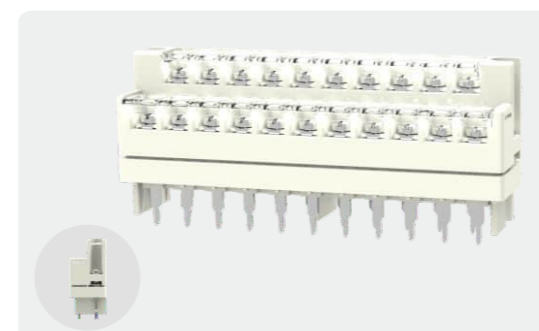


модель продуктов	Pcs./Pkt.	модель продуктов	Pcs./Pkt.
DG24-5-04P	125	DG24-5-16P	85
DG24-5-06P	120	DG24-5-18P	75
DG24-5-08P	115	DG24-5-20P	70
DG24-5-10P	110	DG24-5-22P	65
DG24-5-12P	105	DG24-5-24P	60
DG24-5-14P	100	DG24-5-26P	50

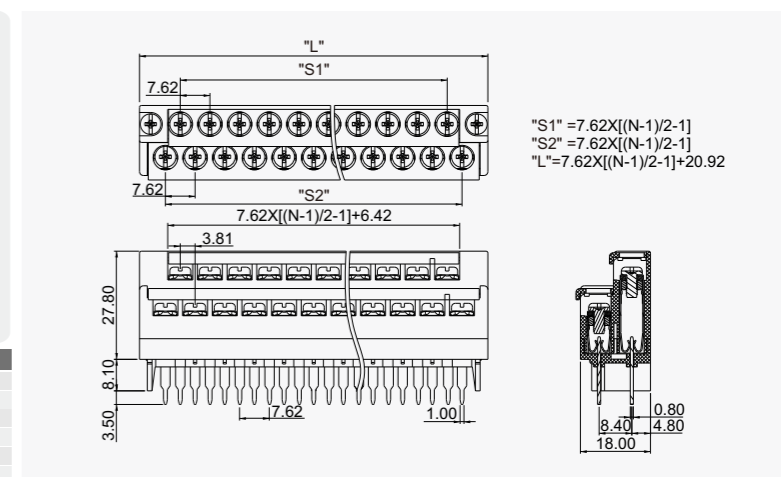
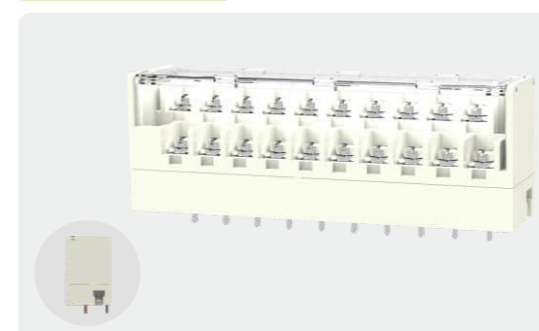


**DG24B**

**CE**

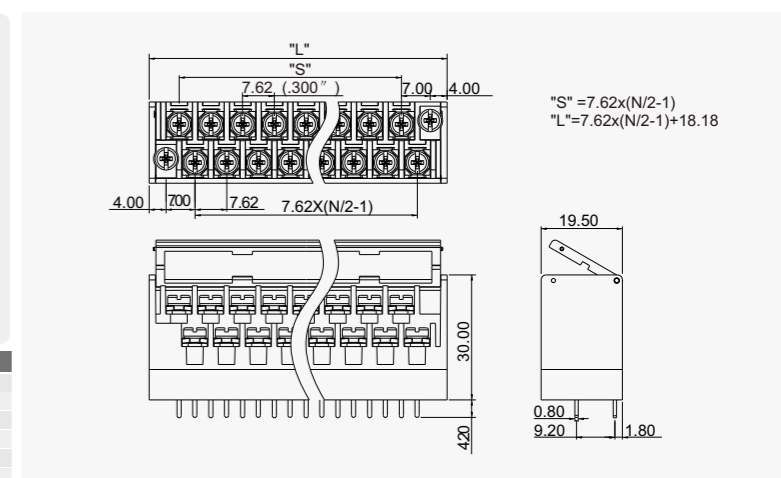
электрический	
стандарт	UL1059 & CSA C22.2 NO.158
уровень использования	<b>B</b> <b>C</b> <b>D</b>
номинальное напряжение	300B — 300B
номинальный ток	8A — 8A
диаметр провода	22-14AWG
зажим кольца / вилки	—
выносливости направления	1.0-2.5мм <sup>2</sup> /16-14AWG
сопротивление изоляции	AC1600В/1мин 500Ом/DC500В
механический	
величина крутящего момента	0.5Н.м (4.4Lb.In)
температура окружающей среды	-40°C~+105°C
длина вскрыши	7мм
размеры	
расстояние	7.62мм(.300")
полюс	DG 24B-1 5P-49P DG 24B-2 4P-48P
материал и гальванопокрытие	
корпус	PA66+GF, UL94V-0
терминал	медный сплав, 0.8t, лужение
винт	сталь, М3, никелирование
Прочие данные	
диаметр отверстия PCB	Ф1.5мм

**МЕТОД ЗАКАЗА**

**DG24B-1**


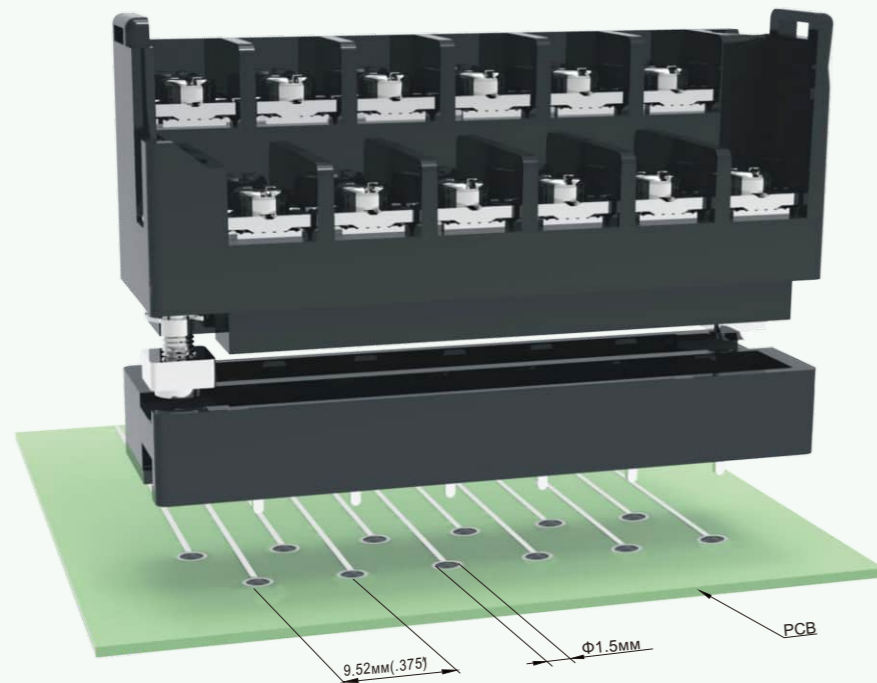
модель продуктов	Pcs./Pkt.	модель продуктов	Pcs./Pkt.
DG24B-1-04P	105	DG24B-1-16P	75
DG24B-1-06P	100	DG24B-1-18P	70
DG24B-1-08P	95	DG24B-1-20P	65
DG24B-1-10P	90	DG24B-1-22P	60
DG24B-1-12P	85	DG24B-1-24P	55
DG24B-1-14P	80	DG24B-1-26P	40


**DG24B-2**


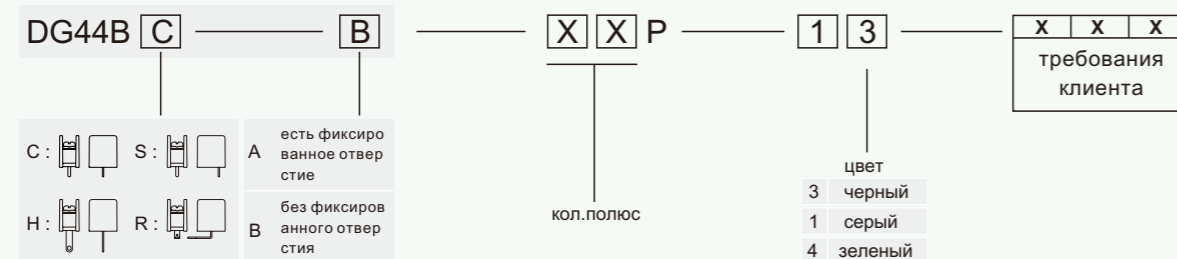
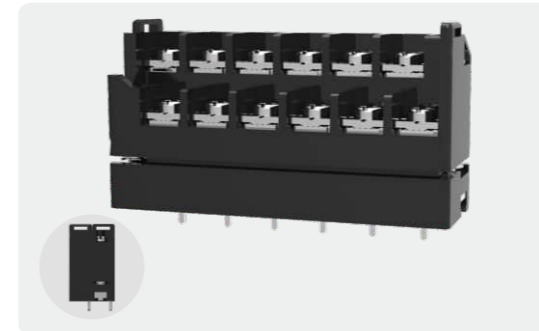
модель продуктов	Pcs./Pkt.	модель продуктов	Pcs./Pkt.
DG24B-1-04P	125	DG24B-1-16P	85
DG24B-1-06P	120	DG24B-1-18P	75
DG24B-1-08P	115	DG24B-1-20P	70
DG24B-1-10P	110	DG24B-1-22P	65
DG24B-1-12P	105	DG24B-1-24P	60
DG24B-1-14P	100	DG24B-1-26P	50


**Примечание: таблица длины DG24**

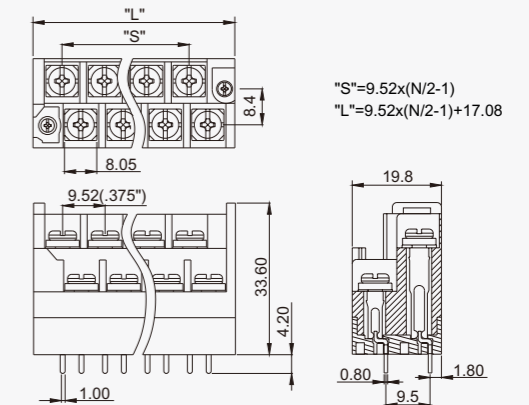
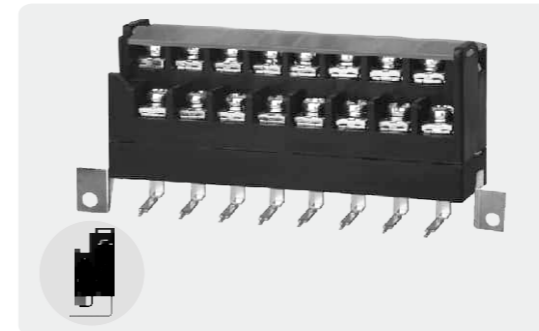
полюс	4	6	8	10	12	14	15	16	18
L	20.97мм(8.26")	28.59мм(1.126")	36.21мм(1.426")	43.83мм(1.726")	51.45мм(2.026")	59.07мм(2.326")	62.88мм(2.476")	66.69мм(2.626")	74.31мм(2.926")
S	7.62мм(300")	15.24мм(600")	22.86мм(900")	30.48мм(1200")	38.10мм(1500")	45.72мм(1800")	49.53мм(1950")	53.34мм(2100")	60.96мм(2389")
полюс	20	21	22	24	26	27	28	30	32
L	81.93мм(3.226")	93.36мм(3.676")	89.55мм(3.526")	97.17мм(3.826")	104.79мм(4.126")	116.22мм(4.576")	112.41мм(4.426")	120.03мм(4.726")	127.65мм(5.026")
S	68.58мм(2.700")	80.01мм(3.150")	76.20мм(3.000")	83.82мм(3.300")	91.44мм(3.600")	102.87мм(4.050")	99.06мм(3.900")	106.38мм(4.188")	114.30мм(4.500")
полюс	33	34	36	38	29	40	42	44	45
L	139.08мм(5.476")	135.27мм(5.326")	142.89мм(5.626")	150.51мм(5.926")	161.94мм(6.376")	158.13мм(6.226")	165.75мм(6.526")	173.37мм(6.826")	184.80мм(7.276")
S	125.73мм(4.950")	121.92мм(4.800")	129.54мм(5.100")	137.16мм(5.400")	148.59мм(5.850")	144.78мм(5.700")	152.40мм(6.000")	160.02мм(6.300")	171.45мм(6.750")
полюс	46	48	51	54	57	60	63	66	72
L	180.99мм(7.126")	188.61мм(7.426")	207.66мм(8.176")	219.09мм(8.626")	230.52мм(9.076")	241.95мм(9.526")	253.38мм(9.976")	264.81мм(10.426")	287.67мм(11.326")
S	167.64мм(6.600")	175.26мм(6.900")	194.31мм(7.650")	203.74мм(8.021")	217.17мм(8.550")	228.60мм(9.000")	240.03мм(9.450")	251.46мм(9.900")	274.32мм(10.800")

**DG44B**


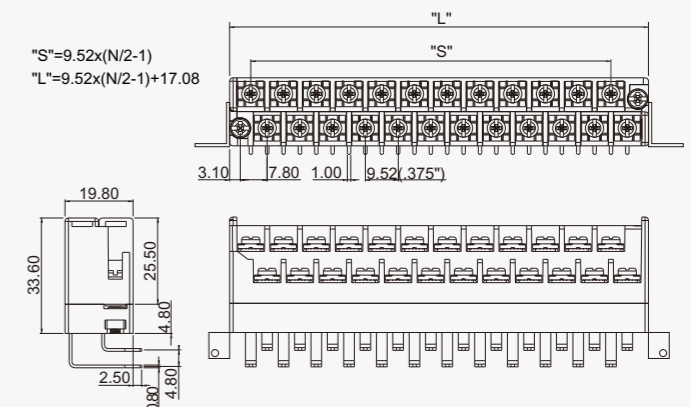
электрический	
стандарт	UL1059 & CSA C22.2 NO.158
уровень использования	<b>B</b> <b>C</b> <b>D</b>
номинальное напряжение	300В — 300В
номинальный ток	15А — 10А
диаметр провода	22-14AWG
зажим кольца / вилки	0.5-2.5мм <sup>2</sup> /22-14AWG 0.5-2.5мм <sup>2</sup> /22-14AWG
выносливости направления	AC1600В/1мин
сопротивление изоляции	500Ом/DC500В
механический	
величина крутящего момента	0.8Н.м (7.0Lb.In)
температура окружающей среды	-40°C~+105°C
длина вскрыши	7мм
размеры	
расстояние	9.52мм(.375")
полюс	2*(5P-18P)
материал и гальванопокрытие	
корпус	PA66+GF, UL94V-0
терминал	медный сплав, 0.8t, лужение
винт	сталь, М3.5, никелирование
Прочие данные	
диаметр отверстия PCB	Φ1.5мм

**МЕТОД ЗАКАЗА**

**DG44B-1-B**


модель продуктов	Pcs./Pkt.	модель продуктов	Pcs./Pkt.
DG44B-1-B-04P	225	DG44B-1-B-18P	65
DG44B-1-B-08P	130	DG44B-1-B-20P	44
DG44B-1-B-10P	70	DG44B-1-B-24P	50
DG44B-1-B-12P	100	DG44B-1-B-26P	30
DG44B-1-B-14P	55	DG44B-1-B-28P	32
DG44B-1-B-16P	54		

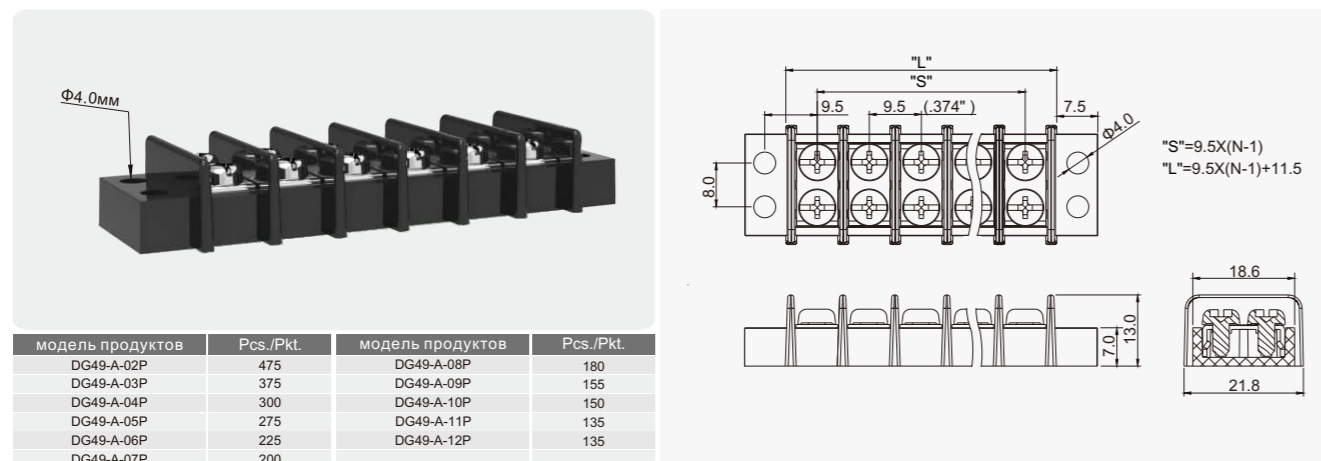

**DG44B-2-A**


модель продуктов	Pcs./Pkt.	модель продуктов	Pcs./Pkt.
DG44B-2-A-02P	—	DG44B-2-A-08P	—
DG44B-2-A-03P	—	DG44B-2-A-09P	—
DG44B-2-A-04P	—	DG44B-2-A-10P	—
DG44B-2-A-05P	—	DG44B-2-A-11P	—
DG44B-2-A-06P	—	DG44B-2-A-12P	—
DG44B-2-A-07P	—		

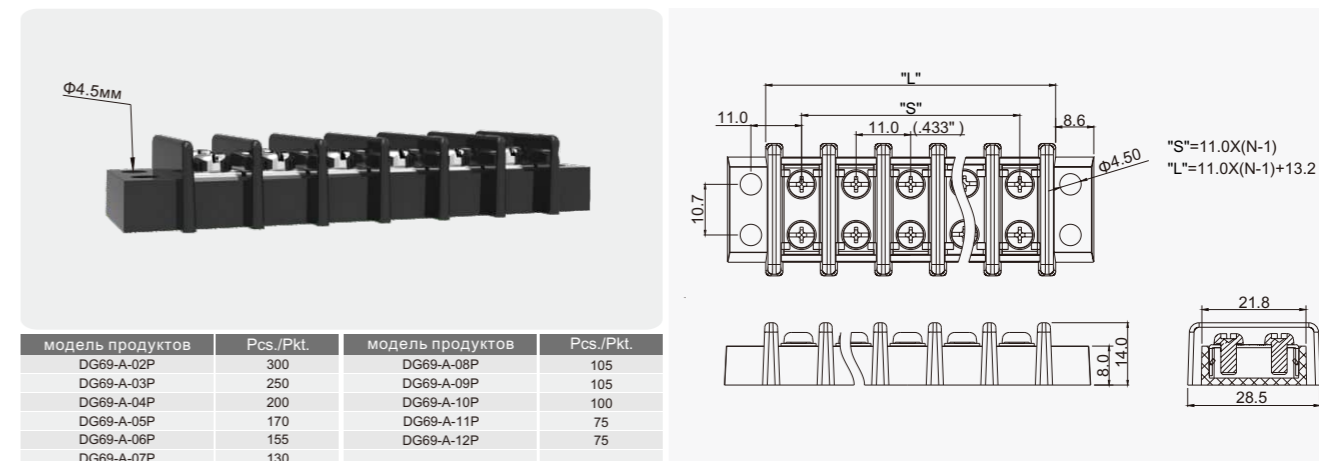


полюс	4	6	8	10	12	14	16	18	20
L	26.60мм(1.047")	36.12мм(1.422")	45.64мм(1.797")	55.16мм(1.172")	64.68мм(2.546")	74.20мм(2.921")	83.72мм(3.296")	93.24мм(3.671")	102.76мм(4.046")
S	9.52мм(.375")	19.04мм(.750")	28.56мм(1.124")	38.08мм(1.499")	47.60мм(1.874")	57.12мм(2.249")	66.64мм(2.624")	76.16мм(2.998")	85.68мм(3.373")
полюс	22	24	26	28	30	32	34	36	
L	112.28мм(4.420")	121.80мм(4.795")	131.32мм(5.170")	140.84мм(5.545")	150.36мм(5.920")	159.88мм(6.294")	169.40мм(6.669")	178.92мм(7.044")	
S	95.20мм(3.748")	104.72мм(4.123")	114.24мм(4.498")	123.76мм(4.872")	133.28мм(5.247")	142.80мм(5.622")	152.32мм(5.997")	161.84мм(6.372")	



**DG49-A**


модель продуктов	Pcs./Pkt.	модель продуктов	Pcs./Pkt.
DG49-A-02P	475	DG49-A-08P	180
DG49-A-03P	375	DG49-A-09P	155
DG49-A-04P	300	DG49-A-10P	150
DG49-A-05P	275	DG49-A-11P	135
DG49-A-06P	225	DG49-A-12P	135
DG49-A-07P	200		

**DG69-A**


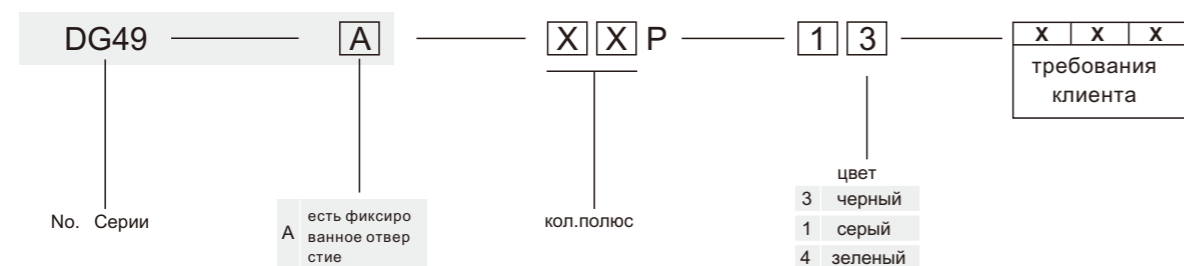
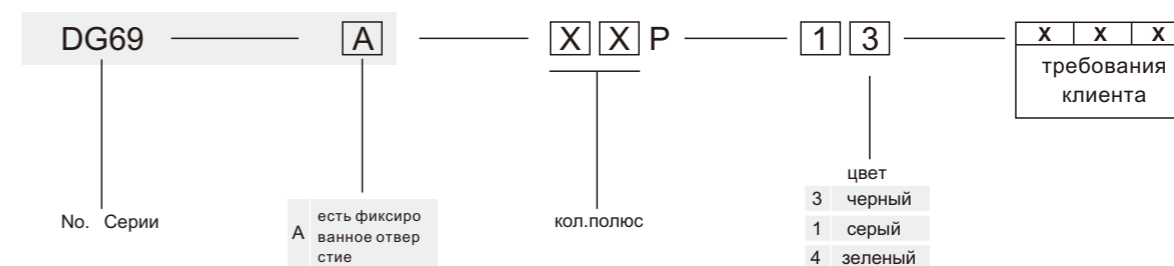
модель продуктов	Pcs./Pkt.	модель продуктов	Pcs./Pkt.
DG69-A-02P	300	DG69-A-08P	105
DG69-A-03P	250	DG69-A-09P	105
DG69-A-04P	200	DG69-A-10P	100
DG69-A-05P	170	DG69-A-11P	75
DG69-A-06P	155	DG69-A-12P	75
DG69-A-07P	130		

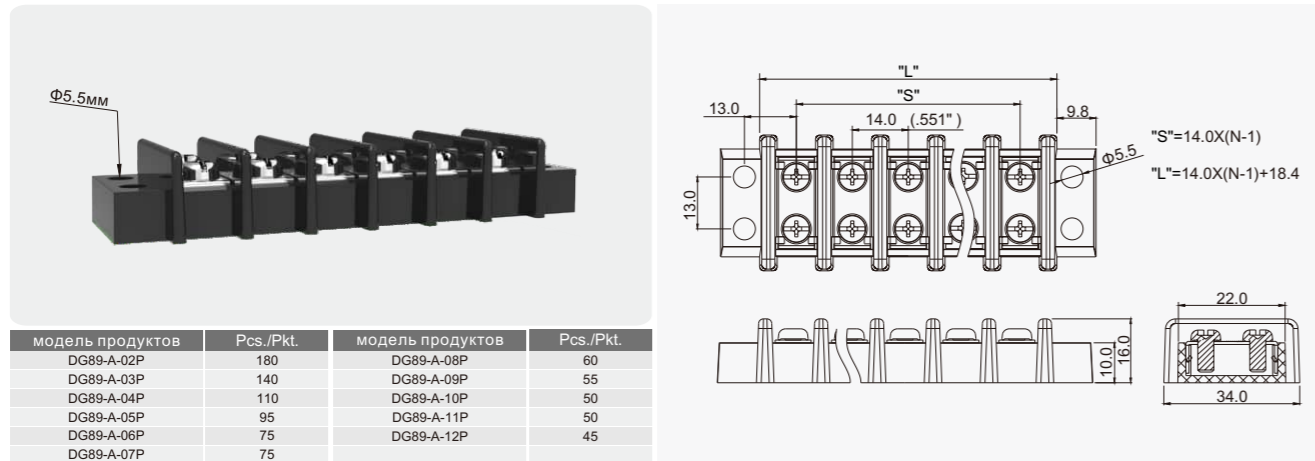


электрический	
стандарт	UL1059 & CSA C22.2 NO.158
уровень использования	<b>B</b> <b>C</b> <b>D</b>
номинальное напряжение	300В 150В 300В
номинальный ток	20А 20А 10А
диаметр провода	22-12AWG
зажим кольца / вилки	0.5-2.5мм <sup>2</sup> /22-14AWG 0.5-2.5мм <sup>2</sup> /22-14AWG
выносливости направления	AC1600В/1мин
сопротивление изоляции	500МОм/DC500В
механический	
величина крутящего момента	0.8Н.м (7.0Lb.In)
температура окружающей среды	-40°C~+120°C
длина вскрыши	8-9мм
размеры	
расстояние	9.5мм(.374")
полюс	2P-24P
материал и гальванопокрытие	
корпус	PC, UL94V-0
терминал	медный сплав, 0.8t, лужение
винт	сталь, М3.5, никелирование
Прочие данные	
диаметр отверстия PCB	Ф4.5мм

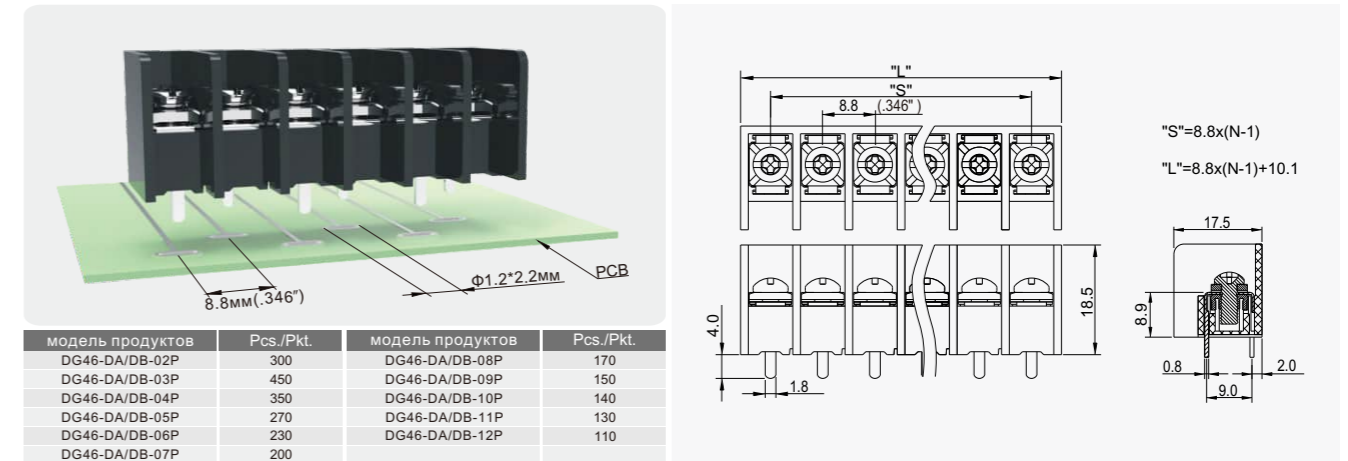


электрический	
стандарт	UL1059 & CSA C22.2 NO.158
уровень использования	<b>B</b> <b>C</b> <b>D</b>
номинальное напряжение	300В 300В 300В
номинальный ток	25А 25А 10А
диаметр провода	22-12AWG
зажим кольца / вилки	0.5-2.5мм <sup>2</sup> /22-14AWG 0.5-4.0мм <sup>2</sup> /22-12AWG
выносливости направления	AC1600В/1мин
сопротивление изоляции	500МОм/DC500В
механический	
величина крутящего момента	0.8Н.м (7.0Lb.In)
температура окружающей среды	-40°C~+120°C
длина вскрыши	9-10мм
размеры	
расстояние	11.0мм(.433")
полюс	2P-18P
материал и гальванопокрытие	
корпус	PC, UL94V-2
терминал	медный сплав, 0.8t, лужение
винт	сталь, М3.5, никелирование
Прочие данные	
диаметр отверстия PCB	Ф5.0мм

**МЕТОД ЗАКАЗА**

**МЕТОД ЗАКАЗА**


**DG89-A**


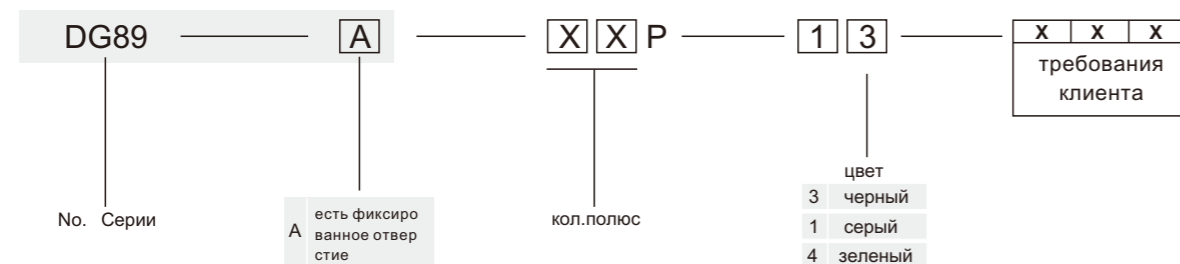
модель продуктов	Pcs./Pkt.	модель продуктов	Pcs./Pkt.
DG89-A-02P	180	DG89-A-08P	60
DG89-A-03P	140	DG89-A-09P	55
DG89-A-04P	110	DG89-A-10P	50
DG89-A-05P	95	DG89-A-11P	50
DG89-A-06P	75	DG89-A-12P	45
DG89-A-07P	75		

**DG46-DA/DB**


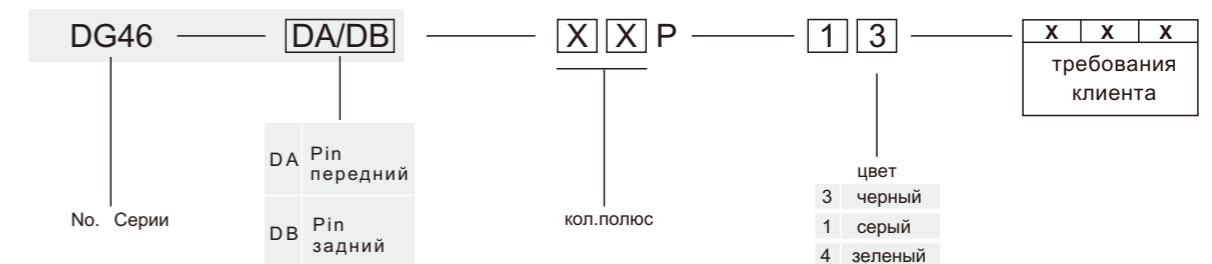
модель продуктов	Pcs./Pkt.	модель продуктов	Pcs./Pkt.
DG46-DA/DB-02P	300	DG46-DA/DB-08P	170
DG46-DA/DB-03P	450	DG46-DA/DB-09P	150
DG46-DA/DB-04P	350	DG46-DA/DB-10P	140
DG46-DA/DB-05P	270	DG46-DA/DB-11P	130
DG46-DA/DB-06P	230	DG46-DA/DB-12P	110
DG46-DA/DB-07P	200		

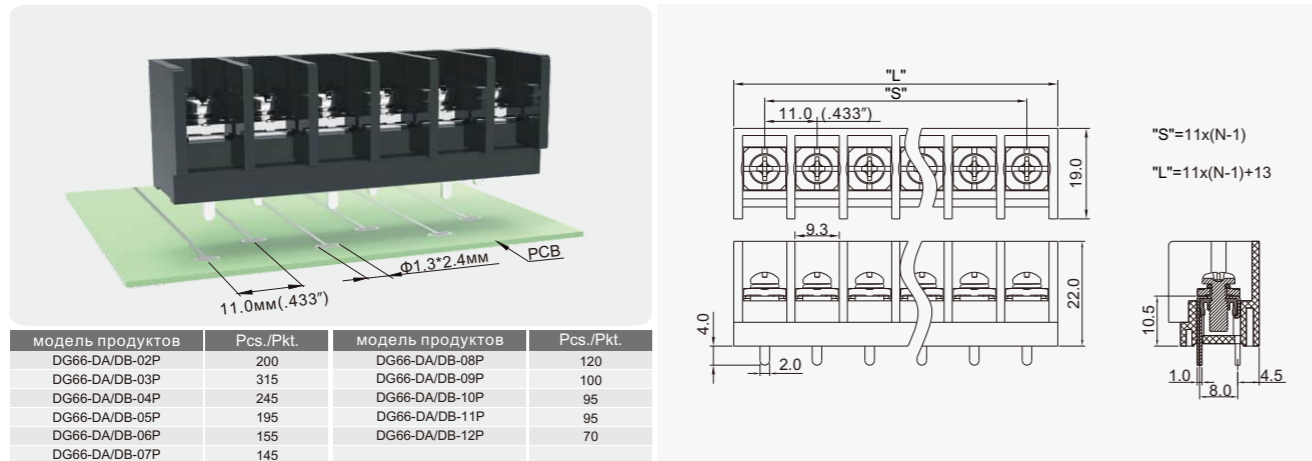


электрический стандарт		UL 1059 & CSA C22.2 NO. 158		
уровень использования		<b>B</b>	<b>C</b>	<b>D</b>
номинальное напряжение		300В	300В	600В
номинальный ток		30А	30А	5А
диаметр провода		22-10AWG		
зажим кольца / вилки		$\square$ 0.2-6.0мм <sup>2</sup> /22-10AWG $\square$ 0.5-6.0мм <sup>2</sup> /22-10AWG		
выносливости направления		AC1600В/1мин		
сопротивление изоляции		500Ом/DC500В		
механический				
величина крутящего момента		1.2Н.м (10.5Lb.In)		
температура окружающей среды		-40°C~+120°C		
длина вскрыши		10-11мм		
размеры				
расстояние		14.0мм(.551")		
полюс		2P-18P		
материал и гальванопокрытие				
корпус		PC, UL94V-2		
терминал		медный сплав, 0.8t, лужение		
винт		сталь, M4, никелирование		
Прочие данные				
диаметр отверстия PCB		Ф6.0мм		

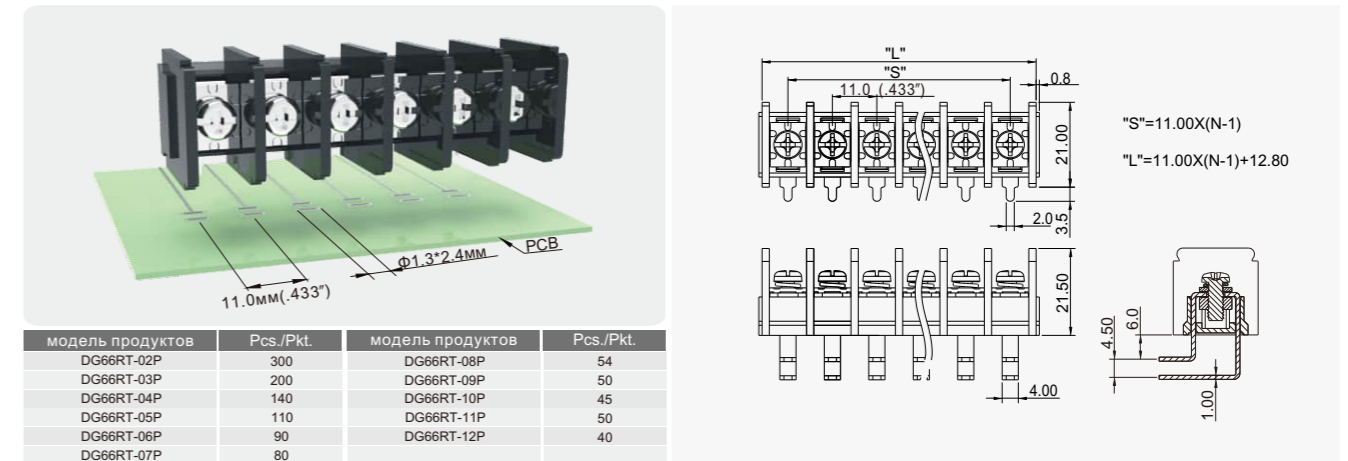
**МЕТОД ЗАКАЗА**


электрический стандарт		UL 1059 & CSA C22.2 NO. 158		
уровень использования		<b>B</b>	<b>C</b>	<b>D</b>
номинальное напряжение		600В	600В	600В
номинальный ток		20А	20А	5А
диаметр провода		24-12AWG		
зажим кольца / вилки		$\square$ 0.5-2.5мм <sup>2</sup> /22-14AWG $\square$ 0.5-2.5мм <sup>2</sup> /22-14AWG		
выносливости направления		AC2200В/1мин		
сопротивление изоляции		500Ом/DC500В		
механический				
величина крутящего момента		0.8Н.м (7.0Lb.In)		
температура окружающей среды		-40°C~+105°C		
длина вскрыши		7-8мм		
размеры				
расстояние		8.8мм(.346")		
полюс		2P-24P		
материал и гальванопокрытие				
корпус		PA66, UL94V-0		
терминал		красная медь, 0.8t, лужение		
винт		сталь, M3.5, никелирование		
Прочие данные				
диаметр отверстия PCB		Ф1.2*2.2мм		

**МЕТОД ЗАКАЗА**


**DG66-DA/DB**


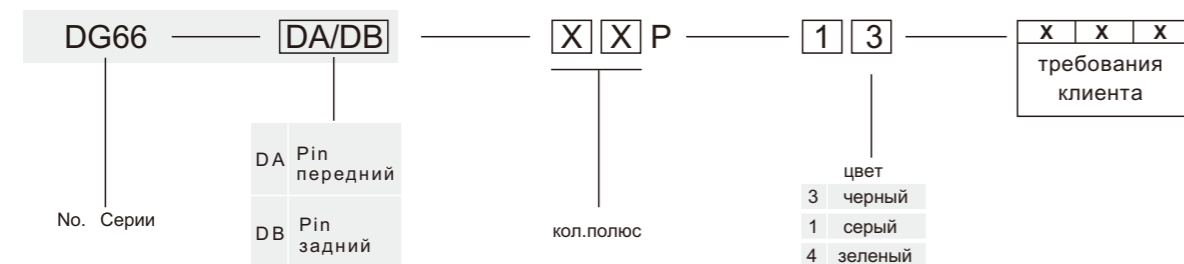
модель продуктов	Pcs./Pkt.	модель продуктов	Pcs./Pkt.
DG66-DA/DB-02P	200	DG66-DA/DB-08P	120
DG66-DA/DB-03P	315	DG66-DA/DB-09P	100
DG66-DA/DB-04P	245	DG66-DA/DB-10P	95
DG66-DA/DB-05P	195	DG66-DA/DB-11P	95
DG66-DA/DB-06P	155	DG66-DA/DB-12P	70
DG66-DA/DB-07P	145		

**DG66RT**


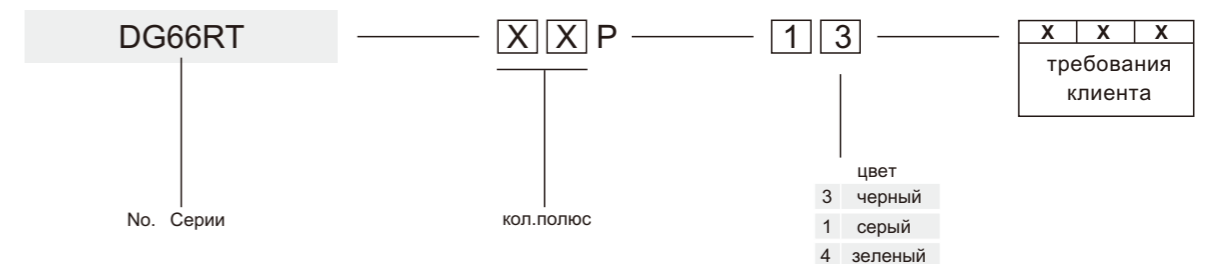
модель продуктов	Pcs./Pkt.	модель продуктов	Pcs./Pkt.
DG66RT-02P	300	DG66RT-08P	54
DG66RT-03P	200	DG66RT-09P	50
DG66RT-04P	140	DG66RT-10P	45
DG66RT-05P	110	DG66RT-11P	50
DG66RT-06P	90	DG66RT-12P	40
DG66RT-07P	80		



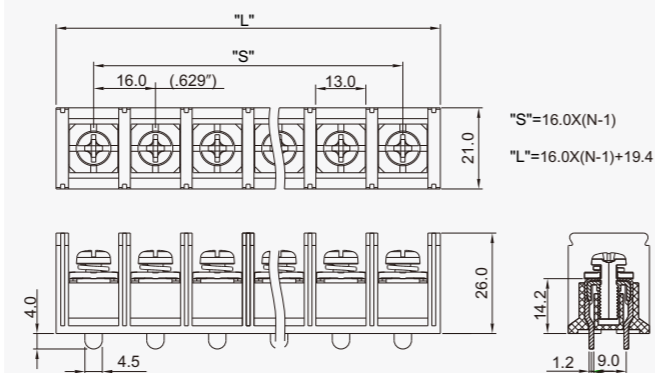
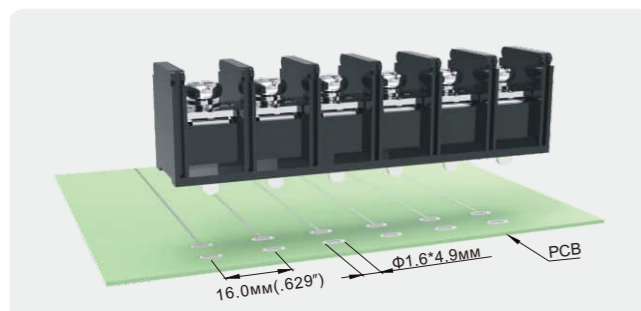
электрический	
стандарт	UL1059 & CSA C22.2 NO.158
уровень использования	<b>B</b> <b>C</b> <b>D</b>
номинальное напряжение	600B 600B 600B
номинальный ток	30A 30A 5A
диаметр провода	22-10AWG
зажим кольца / вилки	0.2-2.5мм <sup>2</sup> /22-14AWG 0.2-4.0мм <sup>2</sup> /22-10AWG
выносливости направления	AC2200B/1мин
сопротивление изоляции	500МОм/DC500В
механический	
величина крутящего момента	1.2Н.м (10.5Lb.In)
температура окружающей среды	-40°C~+105°C
длина вскрыши	8-9мм
размеры	
расстояние	11.0мм(.433")
полюс	2P-25P
материал и гальванопокрытие	
корпус	PA66, UL94V-0
терминал	красная медь, 1.0t, лужение
винт	сталь, M4, никелирование
Прочие данные	
диаметр отверстия PCB	Ф1.3*2.4мм

**МЕТОД ЗАКАЗА**


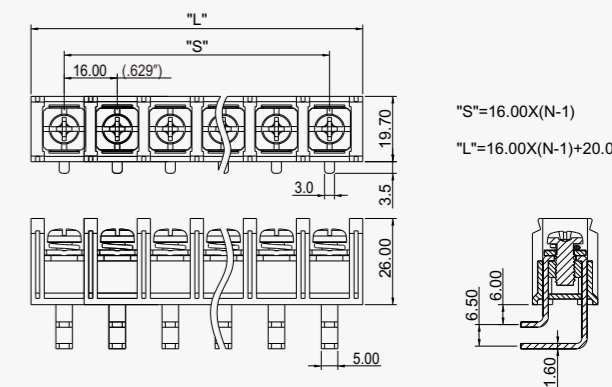
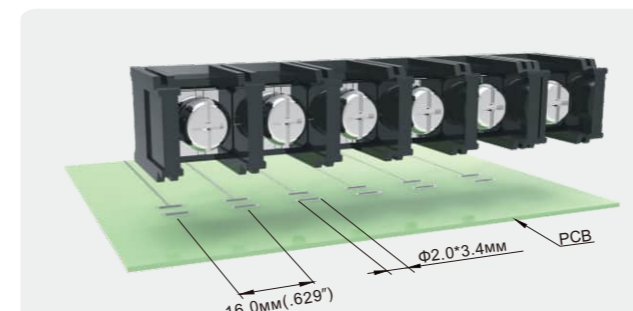
электрический	
стандарт	UL1059 & CSA C22.2 NO.158
уровень использования	<b>B</b> <b>C</b> <b>D</b>
номинальное напряжение	300B - 300B
номинальный ток	40A - 10A
диаметр провода	18-8AWG
зажим кольца / вилки	0.2-2.5мм <sup>2</sup> /22-14AWG 0.5-4.0мм <sup>2</sup> /22-10AWG
выносливости направления	AC1600B/1мин
сопротивление изоляции	500МОм/DC500В
механический	
величина крутящего момента	1.2Н.м (10.5Lb.In)
температура окружающей среды	-40°C~+105°C
длина вскрыши	7-8мм
размеры	
расстояние	11.0мм(.433")
полюс	2P-24P
материал и гальванопокрытие	
корпус	PA66, UL94V-0
терминал	красная медь, 1.0t, лужение
винт	сталь, M4, никелирование
Прочие данные	
диаметр отверстия PCB	Ф1.3*2.4мм

**МЕТОД ЗАКАЗА**




**DG88**


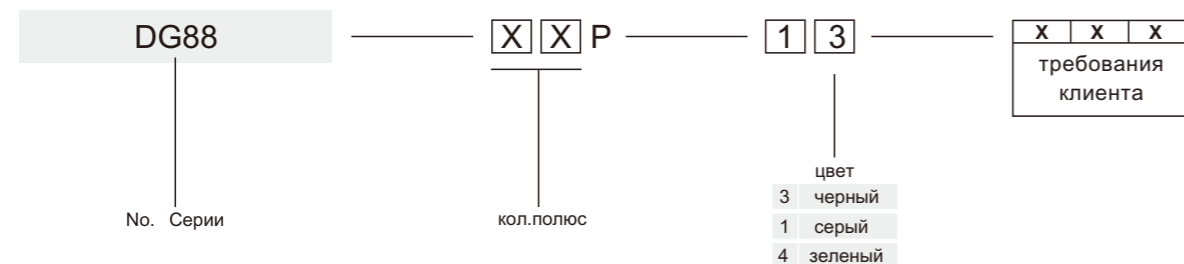
модель продуктов	Pcs./Pkt.	модель продуктов	Pcs./Pkt.
DG88-02P	200	DG88-08P	55
DG88-03P	140	DG88-09P	44
DG88-04P	110	DG88-10P	40
DG88-05P	80	DG88-11P	35
DG88-06P	60	DG88-12P	35
DG88-07P	60		

**DG88RT**


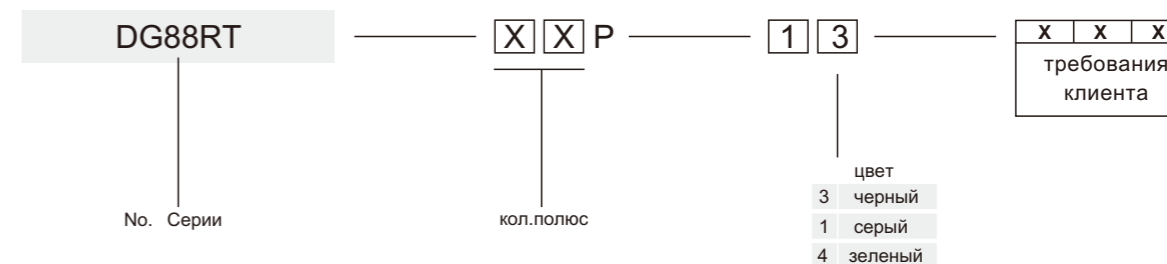
модель продуктов	Pcs./Pkt.	модель продуктов	Pcs./Pkt.
DG88RT-02P	145	DG88RT-08P	24
DG88RT-03P	100	DG88RT-09P	20
DG88RT-04P	70	DG88RT-10P	20
DG88RT-05P	60	DG88RT-11P	18
DG88RT-06P	50	DG88RT-12P	15
DG88RT-07P	40		

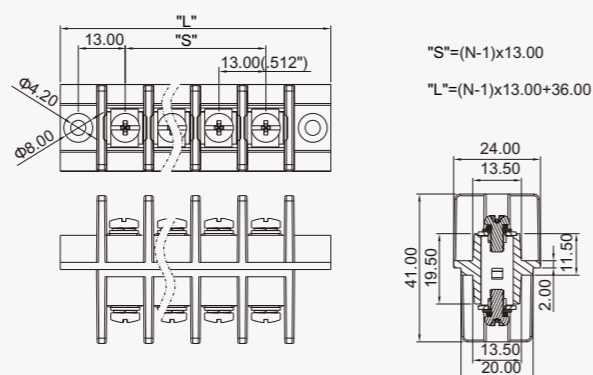
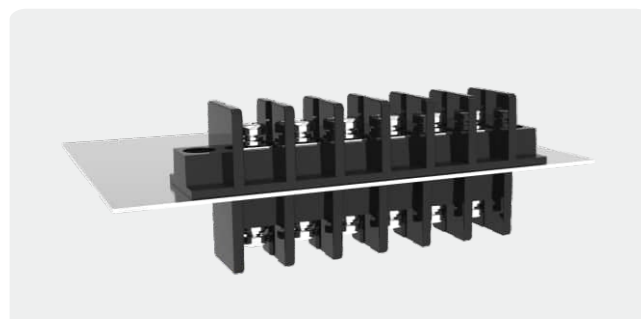


электрический	
стандарт	UL1059 & CSA C22.2 NO.158
уровень использования	<b>B</b> <b>C</b> <b>D</b>
номинальное напряжение	600B 600B 600B
номинальный ток	100A 100A 5A
диаметр провода	14-3AWG
зажим кольца / вилки	0.2-6.0мм <sup>2</sup> /14-10AWG 0.5-6.0мм <sup>2</sup> /14-10AWG
выносливости направления	AC2200B/1мин
сопротивление изоляции	500МОм/DC500В
механический	
величина крутящего момента	2.0Н.м (17.5Lb.In)
температура окружающей среды	-40°C~+105°C
длина вскрыши	12-13мм
размеры	
расстояние	16.0мм(.629")
полюс	2P-20P
материал и гальванопокрытие	
корпус	PA66, UL94V-0
терминал	медный сплав, 1.0t, лужение
винт	сталь, M5, никелирование
Прочие данные	
диаметр отверстия PCB	Ф1.6*4.9мм

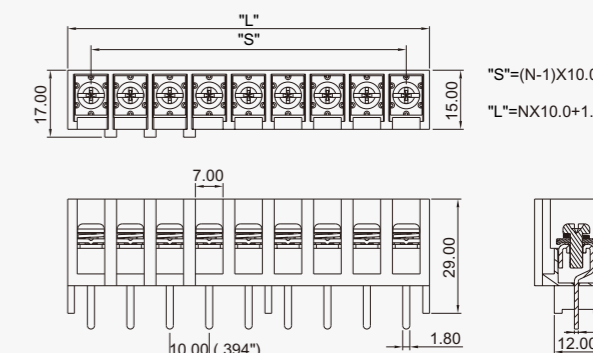
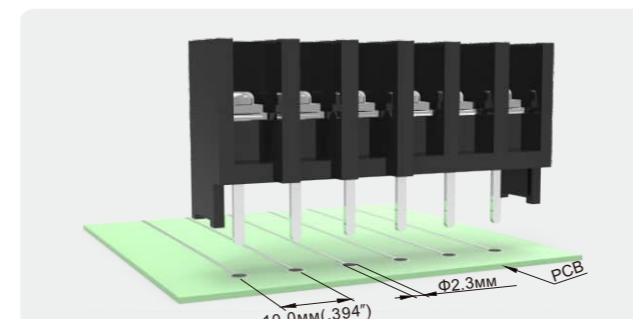
**МЕТОД ЗАКАЗА**


электрический	
стандарт	UL1059 & CSA C22.2 NO.158
уровень использования	<b>B</b> <b>C</b> <b>D</b>
номинальное напряжение	600B — —
номинальный ток	75A — —
диаметр провода	10-4AWG
зажим кольца / вилки	0.5-16мм <sup>2</sup> /10-6AWG 1.0-16мм <sup>2</sup> /10-6AWG
выносливости направления	AC2200B/1мин
сопротивление изоляции	500МОм/DC500В
механический	
величина крутящего момента	2.5Н.м (22.15Lb.In)
температура окружающей среды	-40°C~+105°C
длина вскрыши	11-12мм
размеры	
расстояние	16.0мм(.629")
полюс	2P-12P
материал и гальванопокрытие	
корпус	PA66, UL94V-0
терминал	красная медь, 1.6t, лужение
винт	сталь, M6, никелирование
Прочие данные	
диаметр отверстия PCB	Ф2.0*3.4мм

**МЕТОД ЗАКАЗА**


**DG30-A**


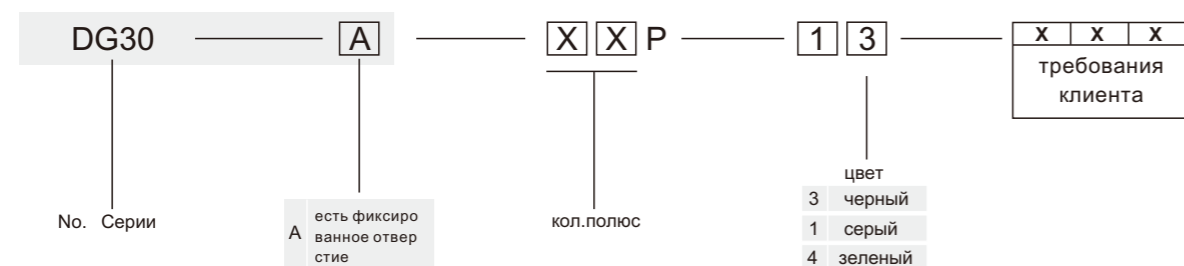
модель продуктов	Pcs./Pkt.	модель продуктов	Pcs./Pkt.
DG30-A-02P	85	DG30-A-08P	25
DG30-A-03P	60	DG30-A-09P	25
DG30-A-04P	50	DG30-A-10P	25
DG30-A-05P	45	DG30-A-11P	
DG30-A-06P	30	DG30-A-12P	
DG30-A-07P	25		

**DG31-B**


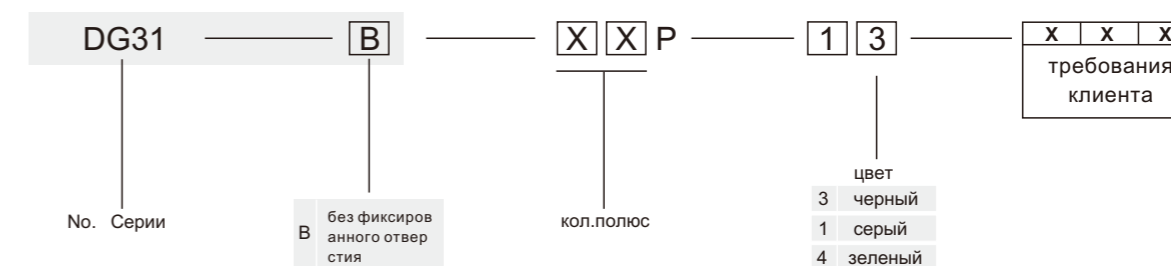
модель продуктов	Pcs./Pkt.	модель продуктов	Pcs./Pkt.
DG31-B-06P	160		
DG31-B-07P	105		
DG31-B-08P	105		
DG31-B-09P	72		
DG31-B-10P	90		

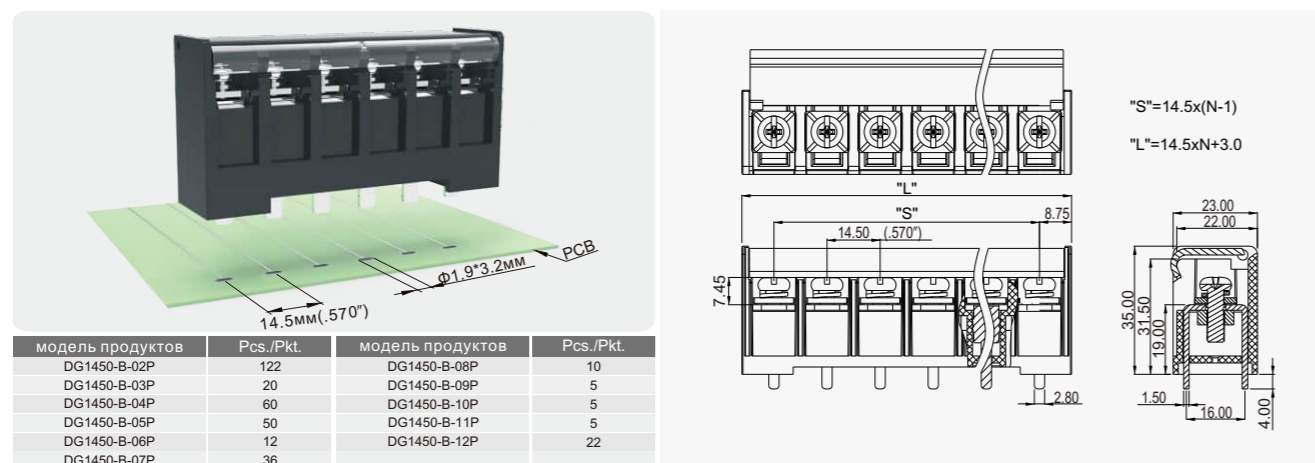


электрический	
стандарт	UL 1059 & CSA C22.2 NO. 158
уровень использования	<b>B</b> <b>C</b> <b>D</b>
номинальное напряжение	300В — 300В
номинальный ток	30А — 10А
диаметр провода	28-10AWG
зажим кольца / вилки	$\square$ 0.2-6.0мм <sup>2</sup> /22-10AWG $\square$ 0.5-6.0мм <sup>2</sup> /22-10AWG
выносливости направления	AC1600В/1мин
сопротивление изоляции	500Мом/DC500В
механический	
величина крутящего момента	1.2Н.м (10.5Lb.In)
температура окружающей среды	-40°C~+105°C
длина вскрыши	8мм
размеры	
расстояние	13.0мм(.512")
полюс	2P-10P
материал и гальванопокрытие	
корпус	PA66+GF, UL94V-0
терминал	медный сплав, 1.0t, лужение
винт	сталь, M4, никелирование
Прочие данные	
диаметр отверстия PCB	M4.0

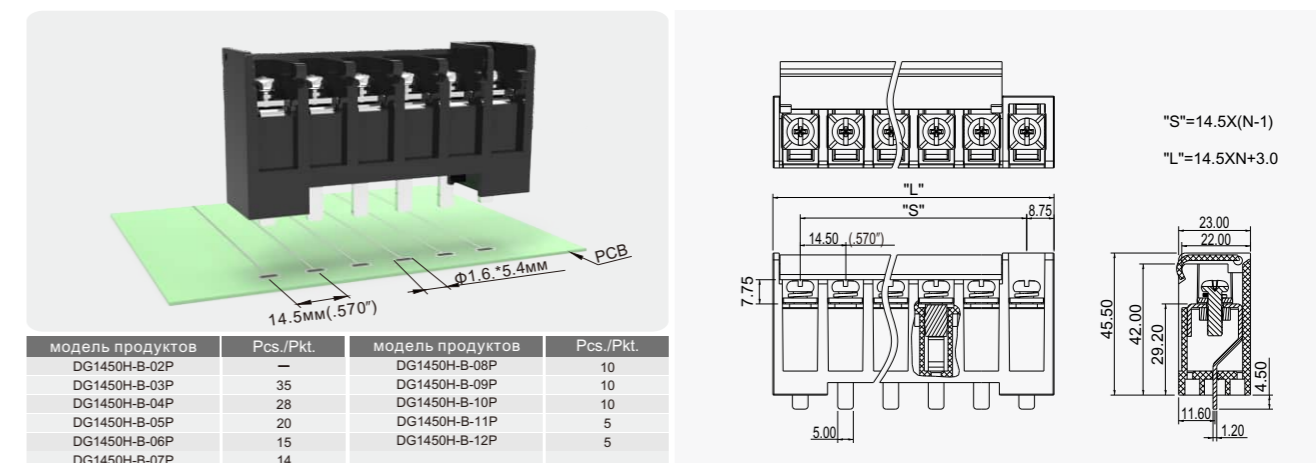
**МЕТОД ЗАКАЗА**


электрический	
стандарт	UL 1059 & CSA C22.2 NO. 158
уровень использования	<b>B</b> <b>C</b> <b>D</b>
номинальное напряжение	300В 300В 600В
номинальный ток	30А 30А 5А
диаметр провода	18-10AWG
зажим кольца / вилки	$\square$ 0.5-2.5мм <sup>2</sup> /18-16AWG $\square$ 0.5-2.5мм <sup>2</sup> /18-14AWG
выносливости направления	AC1600В/1мин
сопротивление изоляции	500Мом/DC500В
механический	
величина крутящего момента	1.2Н.м (10.5Lb.In)
температура окружающей среды	-40°C~+105°C
длина вскрыши	7-10мм
размеры	
расстояние	10.0мм(.394")
полюс	6P-10P
материал и гальванопокрытие	
корпус	PA66+GF, UL94V-0
терминал	медный сплав, 1.0t, лужение
винт	сталь, M4, никелирование
Прочие данные	
диаметр отверстия PCB	Ф2.3мм

**МЕТОД ЗАКАЗА**


**DG1450-B**


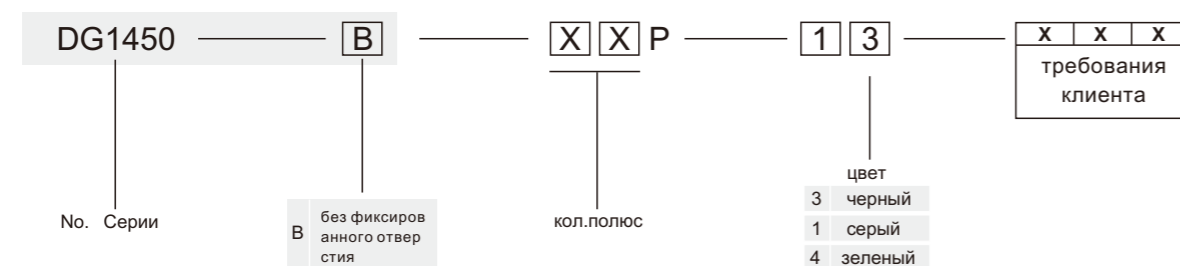
модель продуктов	Pcs./Pkt.	модель продуктов	Pcs./Pkt.
DG1450-B-02P	122	DG1450-B-08P	10
DG1450-B-03P	20	DG1450-B-09P	5
DG1450-B-04P	60	DG1450-B-10P	5
DG1450-B-05P	50	DG1450-B-11P	5
DG1450-B-06P	12	DG1450-B-12P	22
DG1450-B-07P	36		

**DG1450H-B**


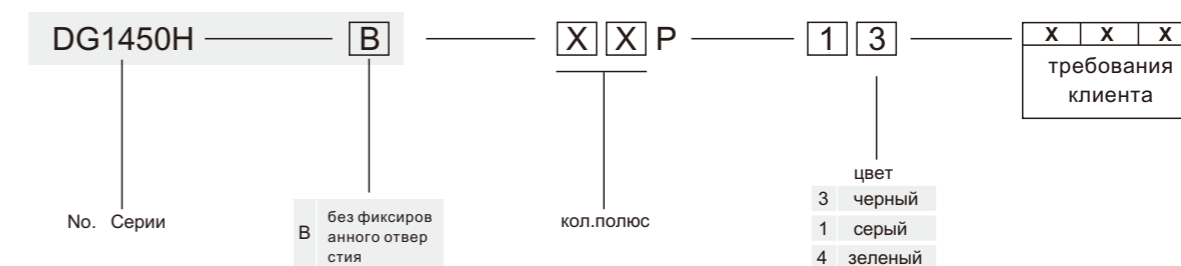
модель продуктов	Pcs./Pkt.	модель продуктов	Pcs./Pkt.
DG1450H-B-02P	—	DG1450H-B-08P	10
DG1450H-B-03P	35	DG1450H-B-09P	10
DG1450H-B-04P	28	DG1450H-B-10P	10
DG1450H-B-05P	20	DG1450H-B-11P	5
DG1450H-B-06P	15	DG1450H-B-12P	5
DG1450H-B-07P	14		



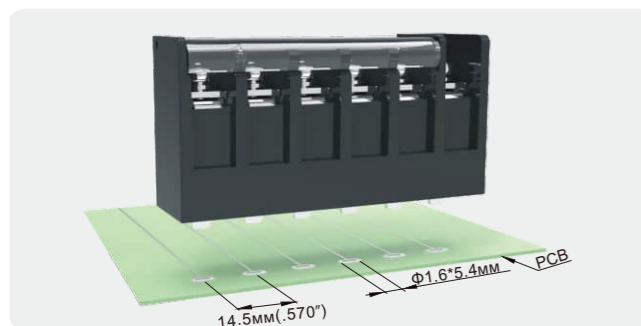
электрический	
стандарт	UL1059 & CSA C22.2 NO.158
уровень использования	<b>B</b> <b>C</b> <b>D</b>
номинальное напряжение	300В 300В 300В
номинальный ток	50А 50А 10А
диаметр провода	22-8AWG
зажим кольца / вилки	0.5-6.0мм <sup>2</sup> /22-8AWG 0.5-6.0мм <sup>2</sup> /22-10AWG
выносливости направления	AC1600В/1мин
сопротивление изоляции	500Ом/DC500В
механический	
величина крутящего момента	2.0Н.м (17.5Lb.In)
температура окружающей среды	-40°C~+120°C
длина вскрыши	12-15мм
размеры	
расстояние	14.5мм(.570")
полос	2P-14P
материал и гальванопокрытие	
корпус	PBT+GF., UL94V-0
терминал	медный сплав, 1.5t, лужение
винт	сталь, M5, Cr <sup>3+</sup> оцинкование
Прочие данные	
диаметр отверстия PCB	Ф1.9*3.2мм

**МЕТОД ЗАКАЗА**


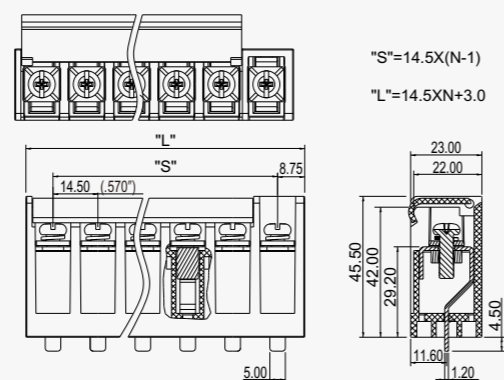
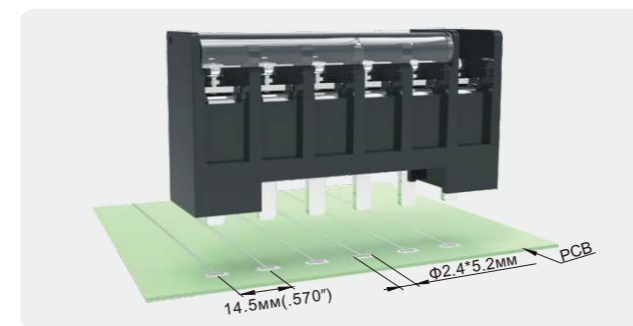
электрический	
стандарт	UL1059 & CSA C22.2 NO.158
уровень использования	<b>B</b> <b>C</b> <b>D</b>
номинальное напряжение	600В 600В —
номинальный ток	45А 45А —
диаметр провода	22-8AWG
зажим кольца / вилки	0.5-6.0мм <sup>2</sup> /22-8AWG 0.5-6.0мм <sup>2</sup> /22-10AWG
выносливости направления	AC2200В/1мин
сопротивление изоляции	500Ом/DC500В
механический	
величина крутящего момента	2.0Н.м (17.5Lb.In)
температура окружающей среды	-40°C~+120°C
длина вскрыши	12-15мм
размеры	
расстояние	14.5мм(.570")
полос	2P-14P
материал и гальванопокрытие	
корпус	PBT+GF., UL94V-0
терминал	медный сплав, 1.2t, лужение
винт	сталь, M5, Cr <sup>3+</sup> оцинкование
Прочие данные	
диаметр отверстия PCB	Ф1.6*5.4мм

**МЕТОД ЗАКАЗА**


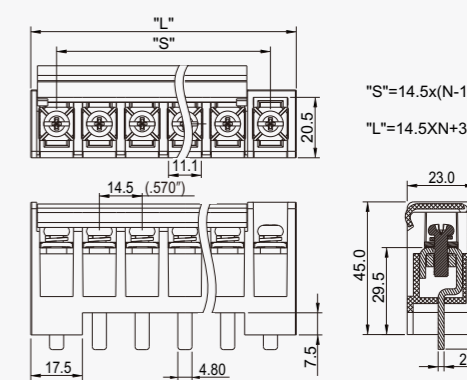


**DG1450H-B-10A**


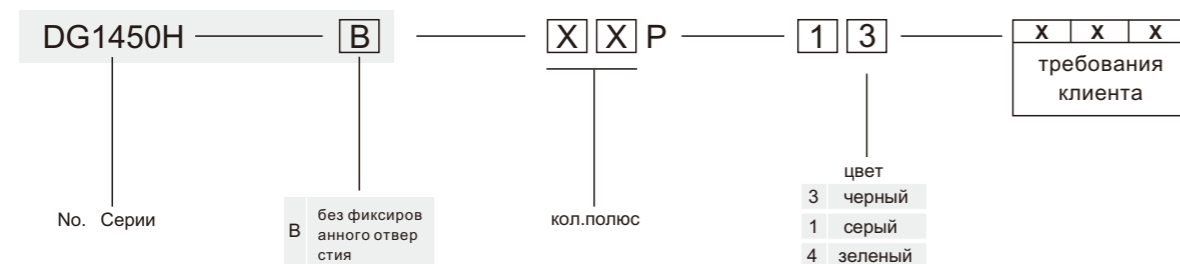
модель продуктов	Pcs./Pkt.	модель продуктов	Pcs./Pkt.
DG1450H-B-10A-02P	—	DG1450H-B-10A-08P	10
DG1450H-B-10A-03P	35	DG1450H-B-10A-09P	10
DG1450H-B-10A-04P	28	DG1450H-B-10A-10P	10
DG1450H-B-10A-05P	20	DG1450H-B-10A-11P	5
DG1450H-B-10A-06P	15	DG1450H-B-10A-12P	5
DG1450H-B-10A-07P	14		


**DG1450H-B-20A**


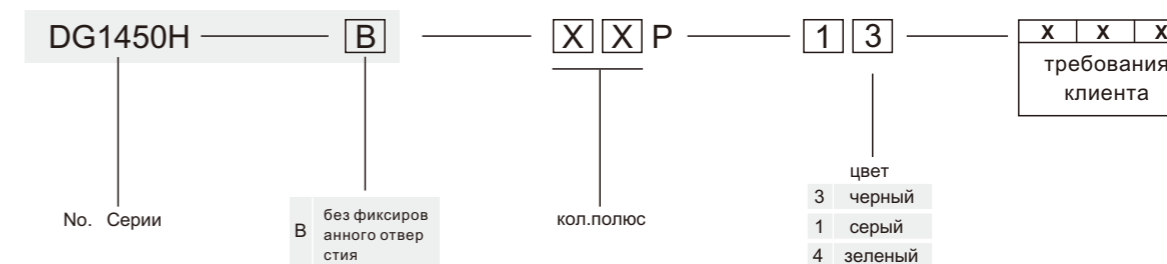
модель продуктов	Pcs./Pkt.	модель продуктов	Pcs./Pkt.
DG1450H-B-20A-02P	—	DG1450H-B-20A-08P	10
DG1450H-B-20A-03P	35	DG1450H-B-20A-09P	10
DG1450H-B-20A-04P	28	DG1450H-B-20A-10P	10
DG1450H-B-20A-05P	20	DG1450H-B-20A-11P	5
DG1450H-B-20A-06P	15	DG1450H-B-20A-12P	5
DG1450H-B-20A-07P	14		

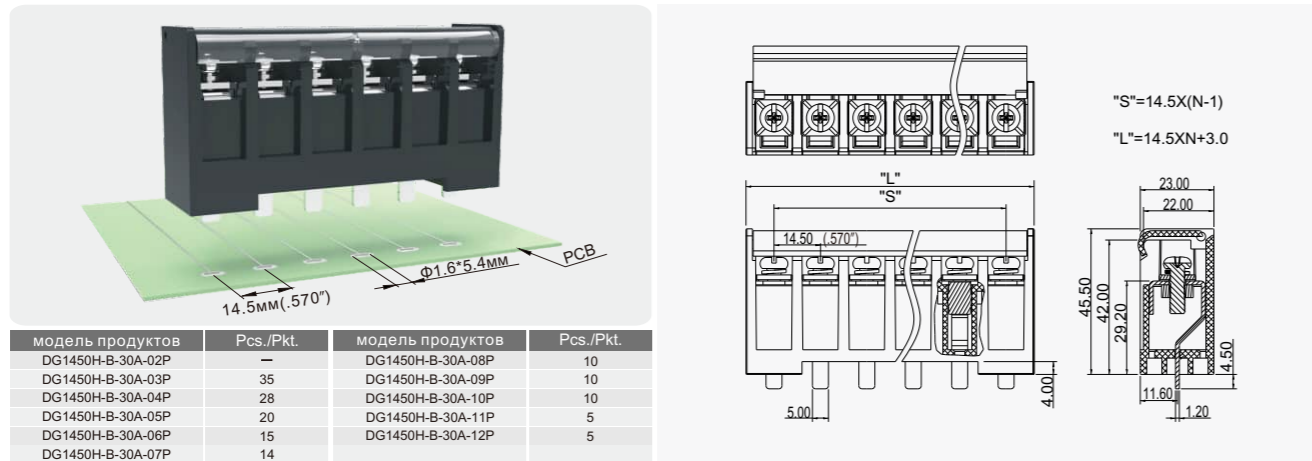


электрический	
стандарт	UL1059 & CSA C22.2 NO.158
уровень использования	<b>B</b> <b>C</b> <b>D</b>
номинальное напряжение	600В 600В —
номинальный ток	45А 45А —
диаметр провода	22-8AWG
зажим кольца / вилки	0.5-6.0мм <sup>2</sup> /22-8AWG 0.5-6.0мм <sup>2</sup> /22-10AWG
выносливости направления	AC2200В/1мин
сопротивление изоляции	500Мом/DC500В
механический	
величина крутящего момента	2.0Н.м (17.5Lb.In)
температура окружающей среды	-40°C~+120°C
длина вскрыши	12-15мм
размеры	
расстояние	14.50мм(.570")
полос	2P-14P
материал и гальванопокрытие	
корпус	PBT+GF, UL94V-0
терминал	медный сплав, 1.2t, лужение
винт	сталь, M5, Cr <sup>3+</sup> оцинкование
Прочие данные	
диаметр отверстия PCB	Ф1.6*5.4мм

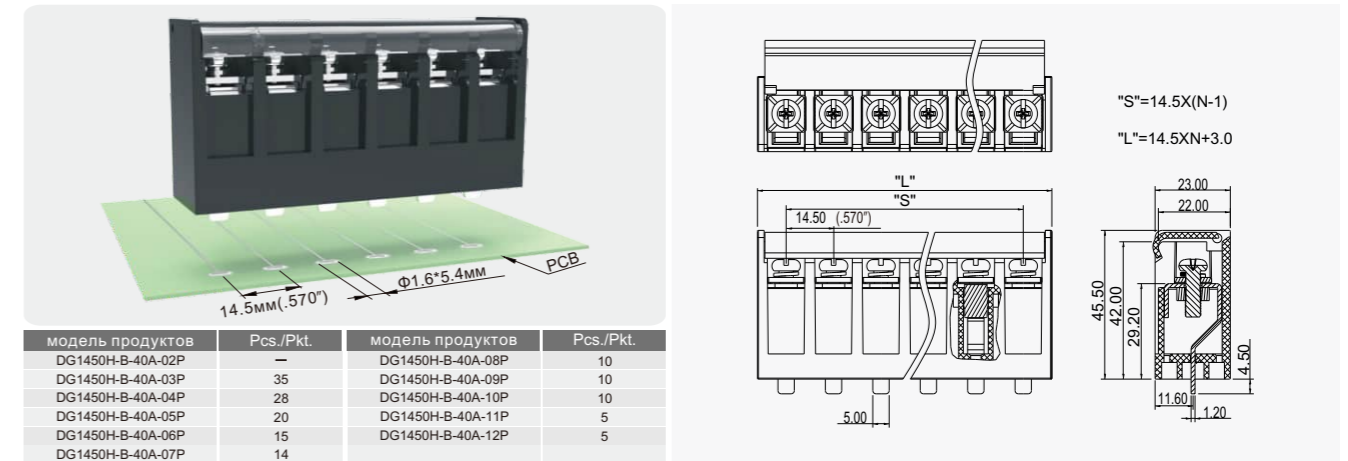
**МЕТОД ЗАКАЗА**


электрический	
стандарт	UL1059 & CSA C22.2 NO.158
уровень использования	<b>B</b> <b>C</b> <b>D</b>
номинальное напряжение	600В 600В —
номинальный ток	57А 57А —
диаметр провода	22-8AWG
зажим кольца / вилки	0.5-6.0мм <sup>2</sup> /22-8AWG 0.5-6.0мм <sup>2</sup> /22-10AWG
выносливости направления	AC2200В/1мин
сопротивление изоляции	500Мом/DC500В
механический	
величина крутящего момента	2.0Н.м (17.5Lb.In)
температура окружающей среды	-40°C~+120°C
длина вскрыши	12-15мм
размеры	
расстояние	14.50мм(.570")
полос	2P-14P
материал и гальванопокрытие	
корпус	PBT+GF, UL94V-0
терминал	медный сплав, 2.0t, лужение
винт	сталь, M5, Cr <sup>3+</sup> оцинкование
Прочие данные	
диаметр отверстия PCB	Ф2.4*5.2мм

**МЕТОД ЗАКАЗА**


**DG1450H-B-30A**


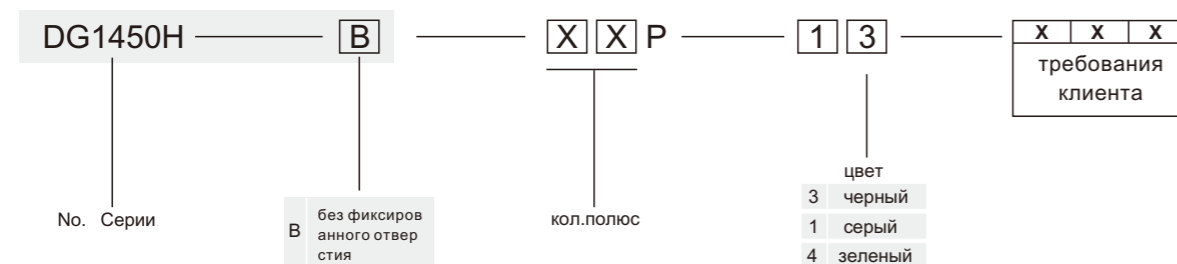
модель продуктов	Pcs./Pkt.	модель продуктов	Pcs./Pkt.
DG1450H-B-30A-02P	—	DG1450H-B-30A-08P	10
DG1450H-B-30A-03P	35	DG1450H-B-30A-09P	10
DG1450H-B-30A-04P	28	DG1450H-B-30A-10P	10
DG1450H-B-30A-05P	20	DG1450H-B-30A-11P	5
DG1450H-B-30A-06P	15	DG1450H-B-30A-12P	5
DG1450H-B-30A-07P	14		

**DG1450H-B-40A**


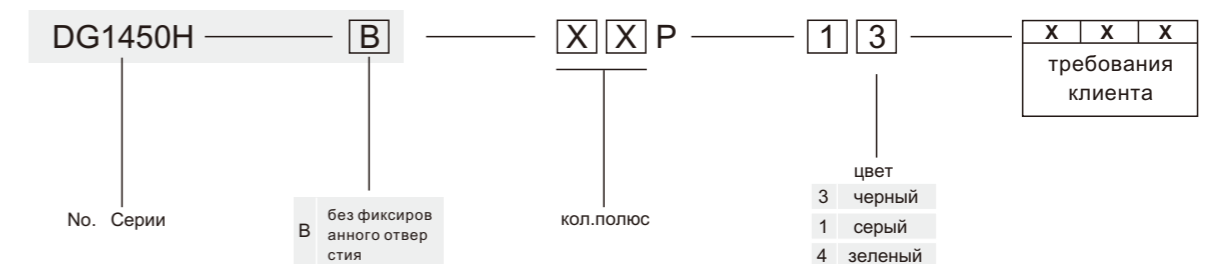
модель продуктов	Pcs./Pkt.	модель продуктов	Pcs./Pkt.
DG1450H-B-40A-02P	—	DG1450H-B-40A-08P	10
DG1450H-B-40A-03P	35	DG1450H-B-40A-09P	10
DG1450H-B-40A-04P	28	DG1450H-B-40A-10P	10
DG1450H-B-40A-05P	20	DG1450H-B-40A-11P	5
DG1450H-B-40A-06P	15	DG1450H-B-40A-12P	5
DG1450H-B-40A-07P	14		

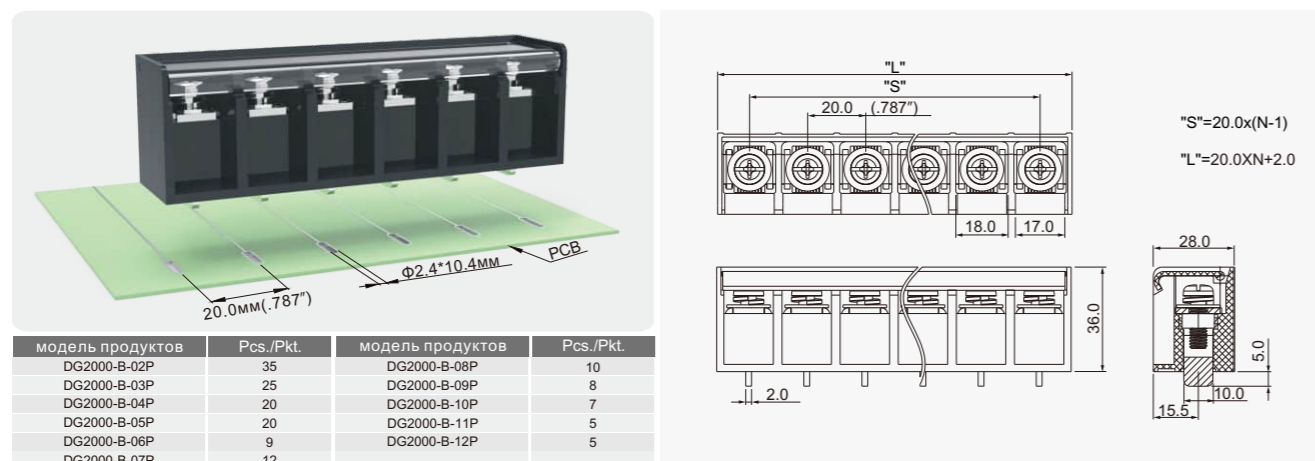


электрический	
стандарт	UL1059 & CSA C22.2 NO.158
уровень использования	<b>B</b> <b>C</b> <b>D</b>
номинальное напряжение	600В 600В —
номинальный ток	45А 45А —
диаметр провода	22-8AWG
зажим кольца / вилки	⊖ 0.5-6.0мм <sup>2</sup> /22-8AWG ⊞ 0.5-6.0мм <sup>2</sup> /22-10AWG
выносливости направления	AC2200В/1мин
сопротивление изоляции	500МОм/DC500В
механический	
величина крутящего момента	2.0Н.м (17.5Lb.In.)
температура окружающей среды	-40°C~+120°C
длина вскрыши	12-15мм
размеры	
расстояние	14.50мм(.570")
полос	2P-14P
материал и гальванопокрытие	
корпус	PBT+GF, UL94V-0
терминал	медный сплав, 1.2t, лужение
винт	сталь, M5, Cr <sup>3+</sup> оцинкование
Прочие данные	
диаметр отверстия PCB	Ф1.6*5.4мм

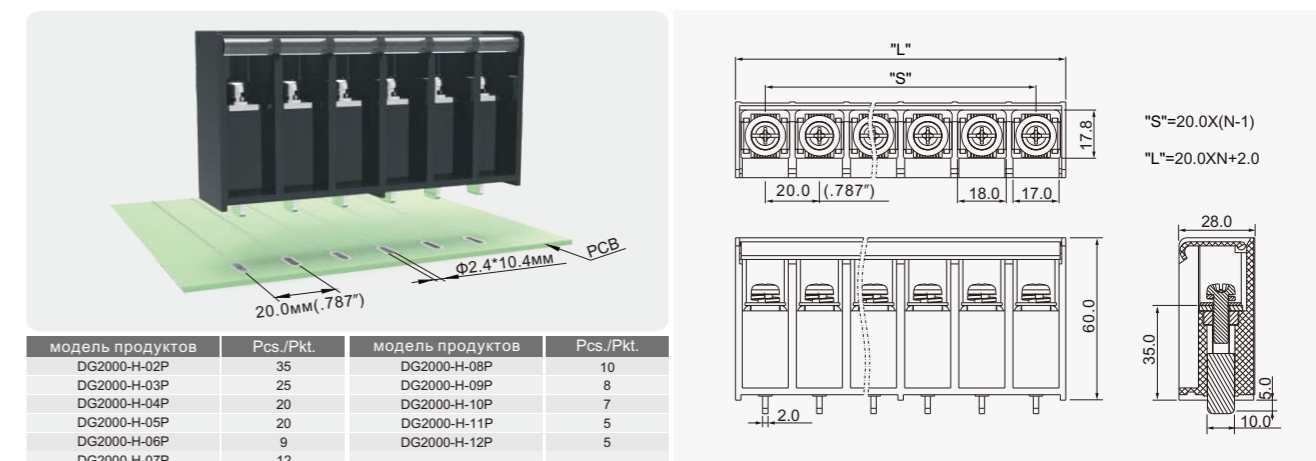
**МЕТОД ЗАКАЗА**


электрический	
стандарт	UL1059 & CSA C22.2 NO.158
уровень использования	<b>B</b> <b>C</b> <b>D</b>
номинальное напряжение	600В 600В —
номинальный ток	45А 45А —
диаметр провода	22-8AWG
зажим кольца / вилки	⊖ 0.5-6.0мм <sup>2</sup> /22-8AWG ⊞ 0.5-6.0мм <sup>2</sup> /22-10AWG
выносливости направления	AC2200В/1мин
сопротивление изоляции	500МОм/DC500В
механический	
величина крутящего момента	2.0Н.м (17.5Lb.In.)
температура окружающей среды	-40°C~+120°C
длина вскрыши	12-15мм
размеры	
расстояние	14.50мм(.570")
полос	2P-14P
материал и гальванопокрытие	
корпус	PBT+GF, UL94V-0
терминал	медный сплав, 1.2t, лужение
винт	сталь, M5, Cr <sup>3+</sup> оцинкование
Прочие данные	
диаметр отверстия PCB	Ф1.6*5.4мм

**МЕТОД ЗАКАЗА**


**DG2000-B**


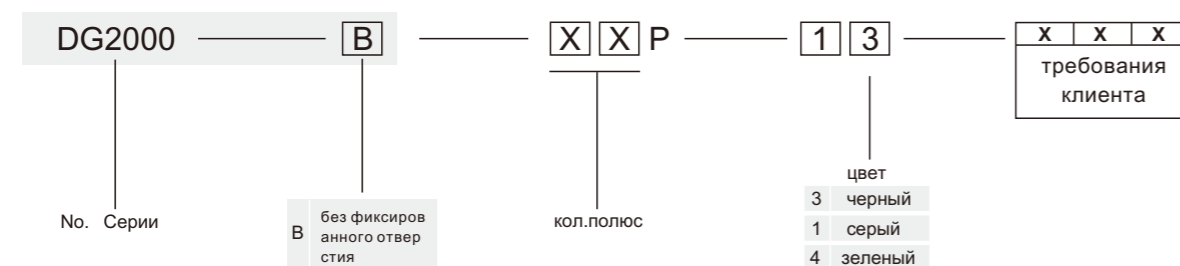
модель продуктов	Pcs./Pkt.	модель продуктов	Pcs./Pkt.
DG2000-B-02P	35	DG2000-B-08P	10
DG2000-B-03P	25	DG2000-B-09P	8
DG2000-B-04P	20	DG2000-B-10P	7
DG2000-B-05P	20	DG2000-B-11P	5
DG2000-B-06P	9	DG2000-B-12P	5
DG2000-B-07P	12		

**DG2000H-B**


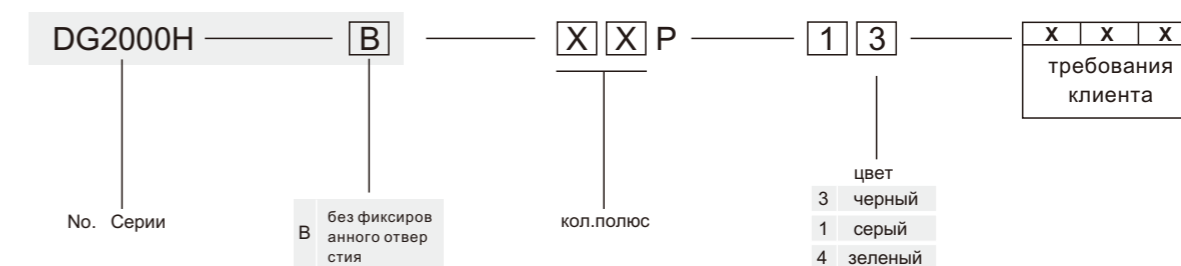
модель продуктов	Pcs./Pkt.	модель продуктов	Pcs./Pkt.
DG2000H-02P	35	DG2000H-08P	10
DG2000H-03P	25	DG2000H-09P	8
DG2000H-04P	20	DG2000H-10P	7
DG2000H-05P	20	DG2000H-11P	5
DG2000H-06P	9	DG2000H-12P	5
DG2000H-07P	12		



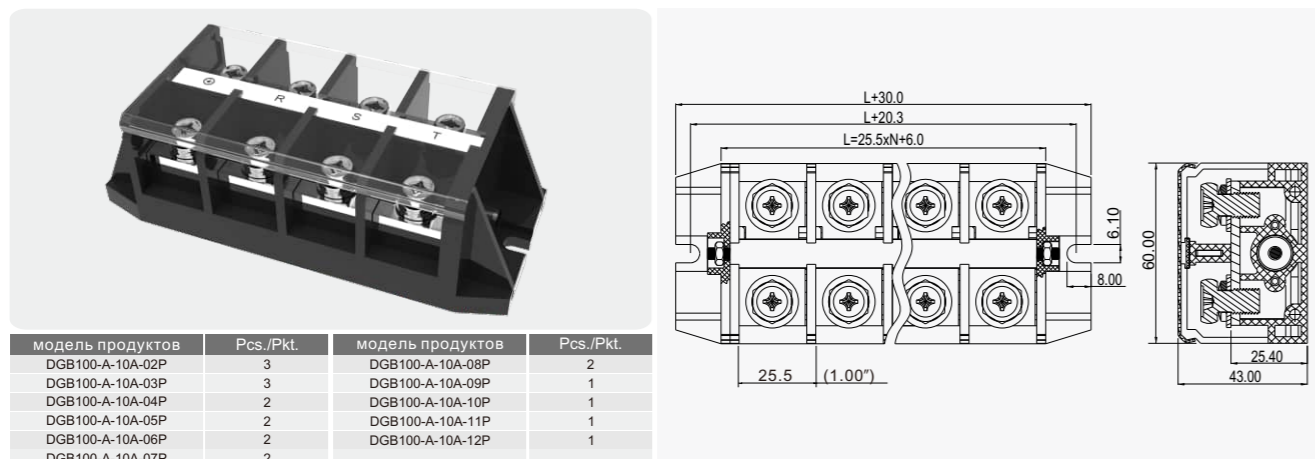
электрический	
стандарт	UL 1059 & CSA C22.2 NO. 158
уровень использования	<b>B</b> <b>C</b> <b>D</b>
номинальное напряжение	600В 600В 600В
номинальный ток	75А 75А 5А
диаметр провода	26-4AWG
зажим кольца / вилки	0.5-16мм <sup>2</sup> /22-4AWG 1.0-16мм <sup>2</sup> /16-6AWG
выносливости направления	AC2200В/1мин
сопротивление изоляции	500МОм/DC500В
механический	
величина крутящего момента	2.5Н.м (22.15Lb.In)
температура окружающей среды	-40°C~+120°C
длина вскрыши	16-18мм
размеры	
расстояние	20.0мм(.787")
полос	2P-12P
материал и гальванопокрытие	
корпус	PBT+GF, UL94V-0
терминал	медный сплав, 2.0t, лужение
винт	сталь, М6, никелирование
Прочие данные	
диаметр отверстия PCB	Ф2.4*10.4мм

**МЕТОД ЗАКАЗА**


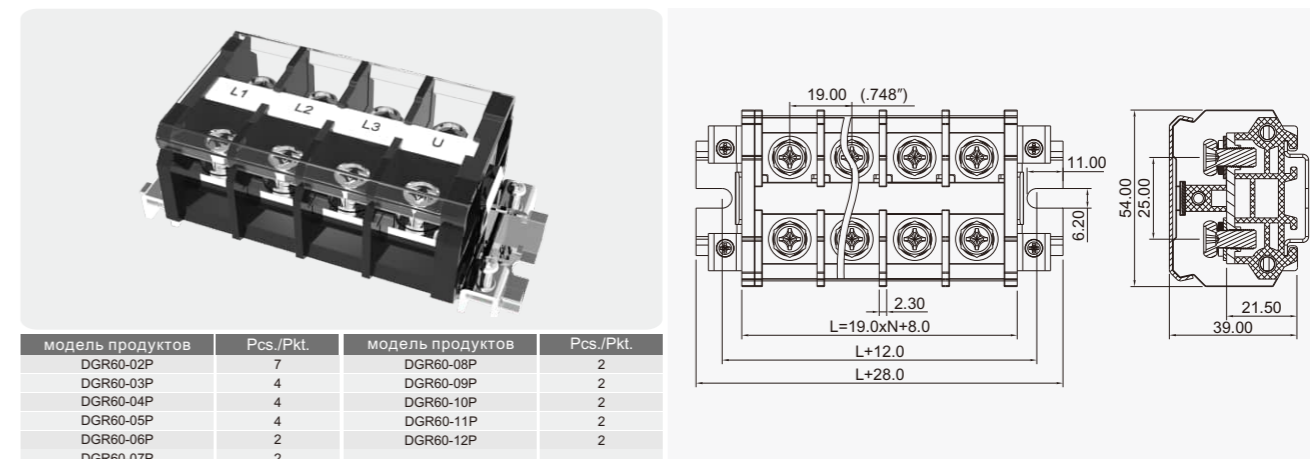
электрический	
стандарт	UL 1059 & CSA C22.2 NO. 158
уровень использования	<b>B</b> <b>C</b> <b>D</b>
номинальное напряжение	600В 600В 600В
номинальный ток	80А 80А 5А
диаметр провода	26-4AWG
зажим кольца / вилки	1.0-16мм <sup>2</sup> /16-6AWG 0.5-16мм <sup>2</sup> /22-4AWG
выносливости направления	AC2200В/1мин
сопротивление изоляции	500МОм/DC500В
механический	
величина крутящего момента	2.5Н.м (22.15Lb.In)
температура окружающей среды	-40°C~+120°C
длина вскрыши	16-18мм
размеры	
расстояние	20.0мм(.787")
полос	2P-12P
материал и гальванопокрытие	
корпус	PBT+GF, UL94V-0
терминал	медный сплав, 2.0t, лужение
винт	сталь, М6, никелирование
Прочие данные	
диаметр отверстия PCB	Ф2.4*10.4мм

**МЕТОД ЗАКАЗА**




**DGB100-A-10A**


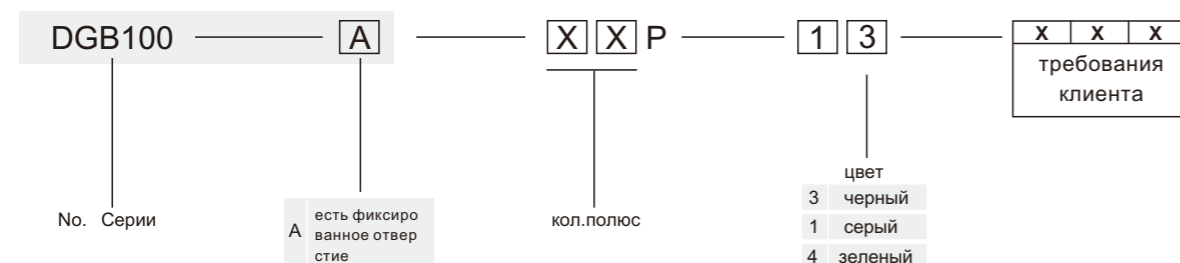
модель продуктов	Pcs./Pkt.	модель продуктов	Pcs./Pkt.
DGB100-A-10A-02P	3	DGB100-A-10A-08P	2
DGB100-A-10A-03P	3	DGB100-A-10A-09P	1
DGB100-A-10A-04P	2	DGB100-A-10A-10P	1
DGB100-A-10A-05P	2	DGB100-A-10A-11P	1
DGB100-A-10A-06P	2	DGB100-A-10A-12P	1
DGB100-A-10A-07P	2		

**DGR60-00A**


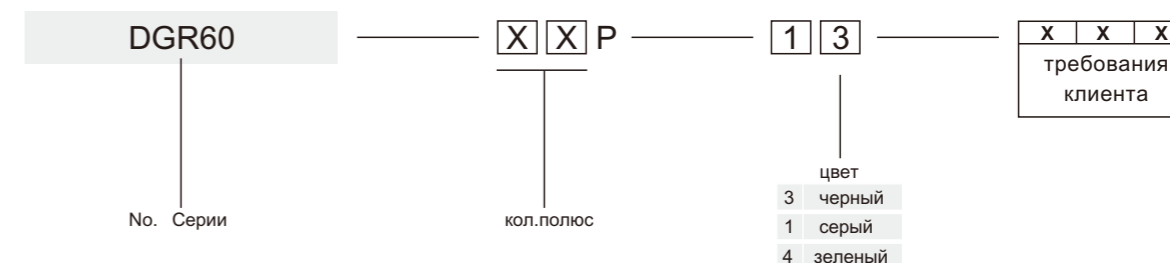
модель продуктов	Pcs./Pkt.	модель продуктов	Pcs./Pkt.
DGR60-02P	7	DGR60-08P	2
DGR60-03P	4	DGR60-09P	2
DGR60-04P	4	DGR60-10P	2
DGR60-05P	4	DGR60-11P	2
DGR60-06P	2	DGR60-12P	2
DGR60-07P	2		

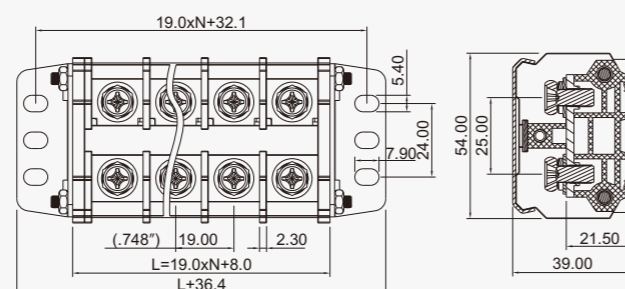
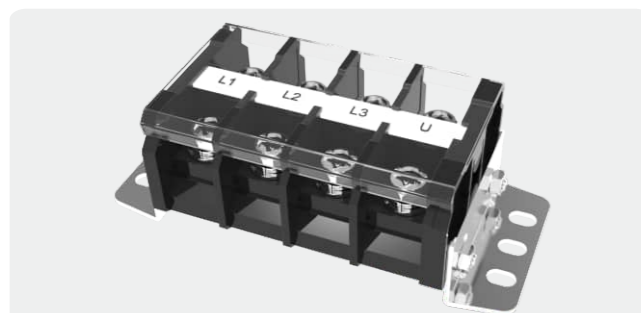


электрический	
стандарт	UL1059 & CSA C22.2 NO.158
уровень использования	<b>B</b> <b>C</b> <b>D</b>
номинальное напряжение	600B 600B -
номинальный ток	101A 101A -
диаметр провода	20-2AWG
зажим кольца / вилки	☐ 2.5-35мм <sup>2</sup>
выносливости направления	AC2200B/1мин
сопротивление изоляции	500мОм/DC500В
механический	
величина крутящего момента	3.5Н.м (31.0Lb.In)
температура окружающей среды	-40°C~+120°C
длина вскрыши	10-12мм
размеры	
расстояние	25.5мм(1.00")
полюс	2P-11P
материал и гальванопокрытие	
корпус	PC, UL94V-0
терминал	медный сплав, 1.0t, лужение
винт	сталь, M8, Cr <sup>3+</sup> оцинкование
Прочие данные	
диаметр отверстия PCB	-

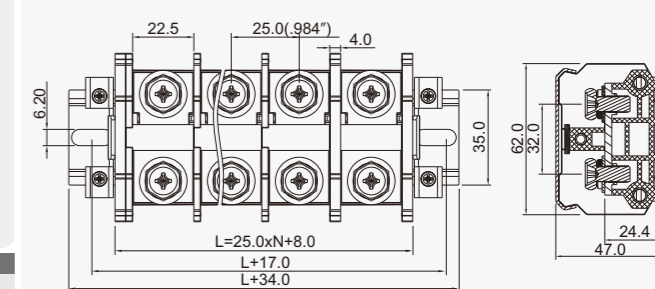
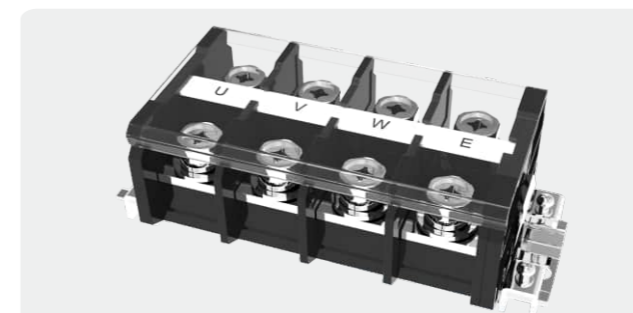
**МЕТОД ЗАКАЗА**


электрический	
стандарт	UL1059 & CSA C22.2 NO.158
уровень использования	<b>B</b> <b>C</b> <b>D</b>
номинальное напряжение	600B 600B -
номинальный ток	80A 80A -
диаметр провода	20-4AWG
зажим кольца / вилки	☐ 2.5-25мм <sup>2</sup>
выносливости направления	AC2200B/1мин
сопротивление изоляции	500мОм/DC500В
механический	
величина крутящего момента	2.5Н.м (22.15Lb.In)
температура окружающей среды	-40°C~+120°C
длина вскрыши	12-15мм
размеры	
расстояние	19.0мм(.748")
полюс	1P-XXP
материал и гальванопокрытие	
корпус	PC, UL94V-0
терминал	медный сплав, 2.5t, лужение
винт	сталь, M8, Cr <sup>3+</sup> оцинкование
Прочие данные	
диаметр отверстия PCB	-

**МЕТОД ЗАКАЗА**


**DGR60-20A**


модель продуктов	Pcs./Pkt.	модель продуктов	Pcs./Pkt.
DGR60-20A-02P	6	DGR60-20A-08P	2
DGR60-20A-03P	3	DGR60-20A-09P	2
DGR60-20A-04P	4	DGR60-20A-10P	2
DGR60-20A-05P	2	DGR60-20A-11P	2
DGR60-20A-06P	2	DGR60-20A-12P	2
DGR60-20A-07P	2		

**DGR100-00A**


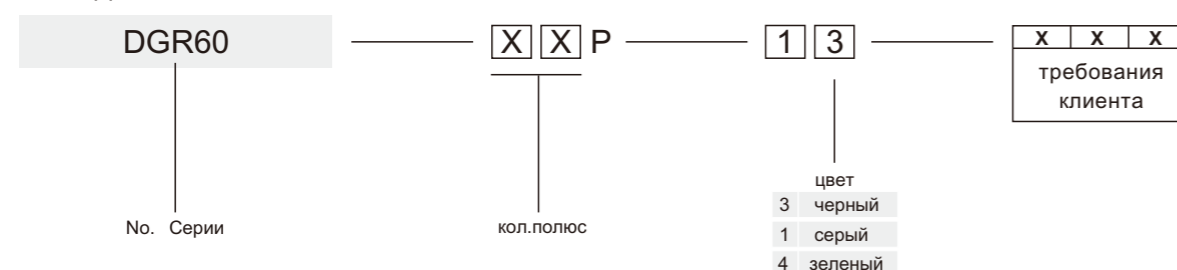
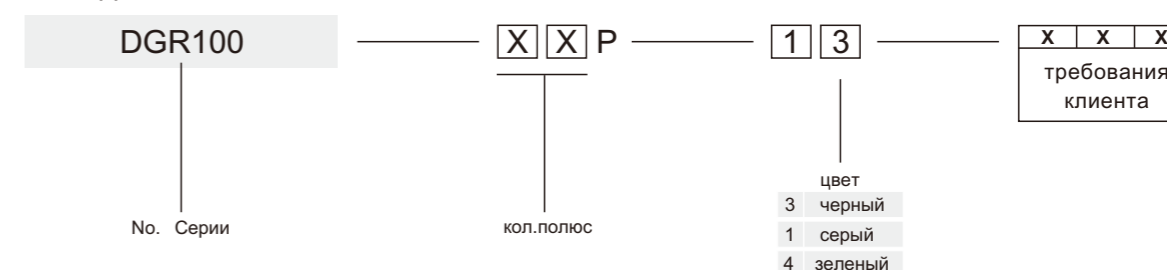
модель продуктов	Pcs./Pkt.	модель продуктов	Pcs./Pkt.
DGR100-02P	3	DGR100-08P	2
DGR100-03P	3	DGR100-09P	1
DGR100-04P	2	DGR100-10P	1
DGR100-05P	2	DGR100-11P	1
DGR100-06P	2	DGR100-12P	1
DGR100-07P	2		

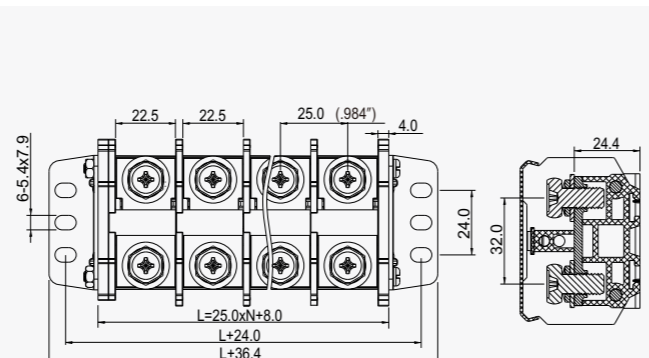
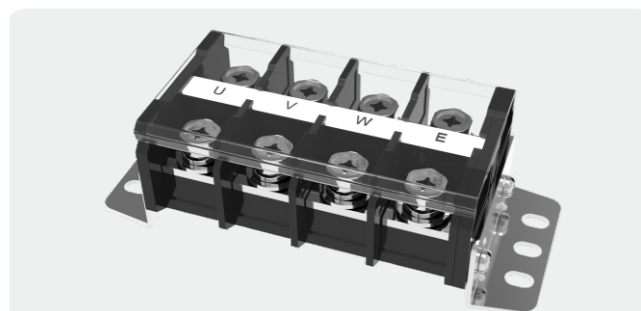


электрический	
стандарт	UL 1059 & CSA C22.2 NO. 158
уровень использования	<b>B</b> <b>C</b> <b>D</b>
номинальное напряжение	600В 600В -
номинальный ток	80А 80А -
диаметр провода	20-4AWG
зажим кольца / вилки	⊖ 2.5-25мм <sup>2</sup>
выносливости направления	AC2200В/1 мин
сопротивление изоляции	500мОм/DC500В
механический	
величина крутящего момента	2.5Н.м (22.15Lb.In)
температура окружающей среды	-40°C~+120°C
длина вскрыши	12-15мм
размеры	
расстояние	19.0мм (.748")
полюс	1P-XXP
материал и гальванопокрытие	
корпус	PC, UL94V-0
терминал	медный сплав, 2.5t, лужение
винт	сталь, M6, Cr <sup>3+</sup> оцинкование
Прочие данные	
диаметр отверстия PCB	-

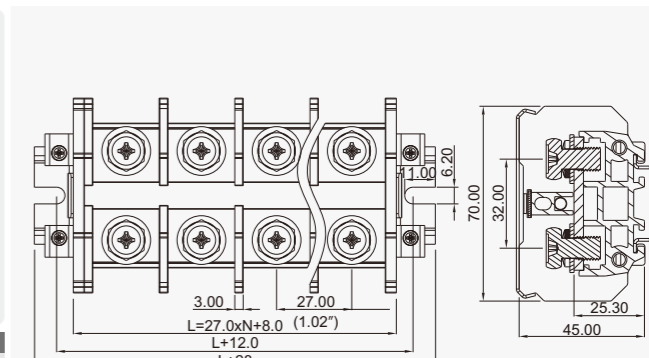
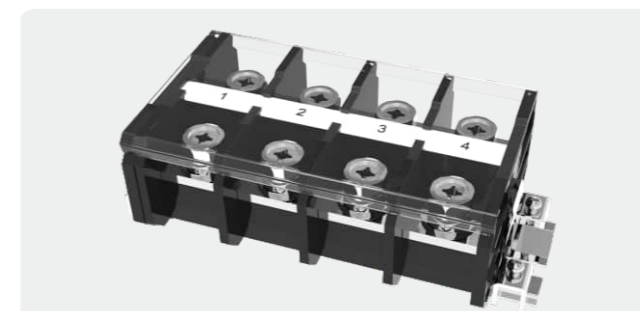


электрический	
стандарт	UL 1059 & CSA C22.2 NO. 158
уровень использования	<b>B</b> <b>C</b> <b>D</b>
номинальное напряжение	600В 600В -
номинальный ток	101А 101А -
диаметр провода	20-2AWG
зажим кольца / вилки	⊖ 6.0-35мм <sup>2</sup>
выносливости направления	AC2200В/1 мин
сопротивление изоляции	500мОм/DC500В
механический	
величина крутящего момента	3.5Н.м (31.0Lb.In)
температура окружающей среды	-40°C~+120°C
длина вскрыши	10-12мм
размеры	
расстояние	25.0мм (.984")
полюс	1P-XXP
материал и гальванопокрытие	
корпус	PC, UL94V-0
терминал	медный сплав, 3.0t, лужение
винт	сталь, M8, Cr <sup>3+</sup> оцинкование
Прочие данные	
диаметр отверстия PCB	-

**МЕТОД ЗАКАЗА**

**МЕТОД ЗАКАЗА**


**DGR100-20A**


модель продуктов	Pcs./Pkt.	модель продуктов	Pcs./Pkt.
DGR100-20A-02P	3	DGR100-20A-08P	2
DGR100-20A-03P	3	DGR100-20A-09P	1
DGR100-20A-04P	2	DGR100-20A-10P	1
DGR100-20A-05P	2	DGR100-20A-11P	1
DGR100-20A-06P	2	DGR100-20A-12P	1
DGR100-20A-07P	2		

**DGR150-00A**


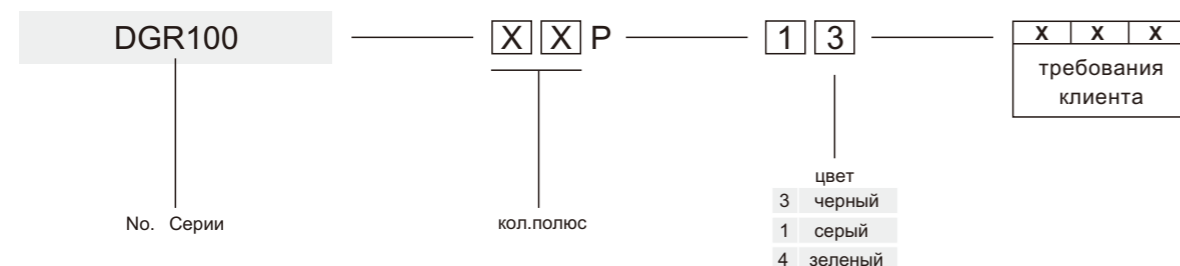
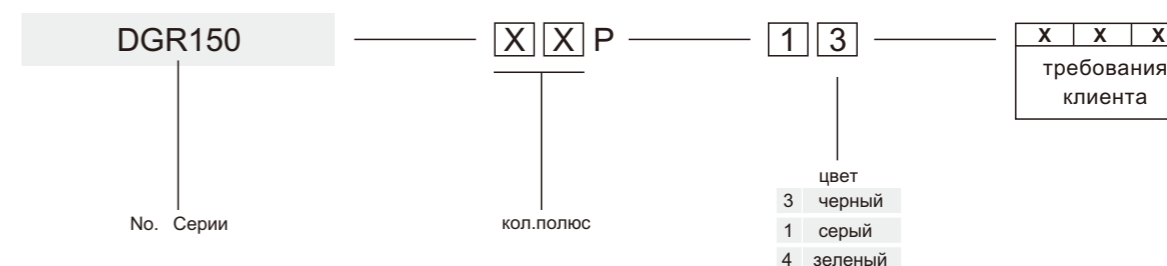
модель продуктов	Pcs./Pkt.	модель продуктов	Pcs./Pkt.
DGR150-02P	2	DGR150-08P	1
DGR150-03P	2	DGR150-09P	1
DGR150-04P	2	DGR150-10P	1
DGR150-05P	2	DGR150-11P	1
DGR150-06P	1	DGR150-12P	1
DGR150-07P	1		



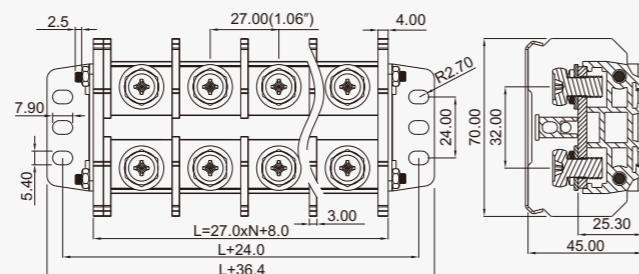
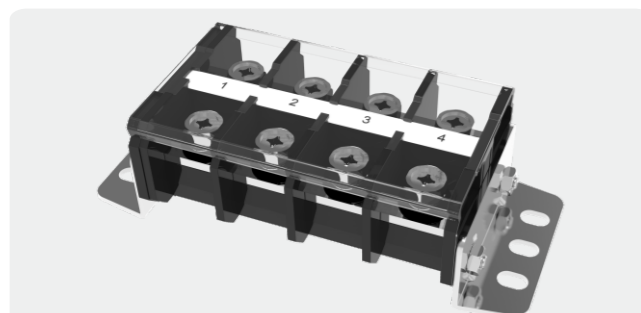
электрический	
стандарт	UL1059 & CSA C22.2 NO.158
уровень использования	<b>B</b> <b>C</b> <b>D</b>
номинальное напряжение	600B 600B -
номинальный ток	101A 101A -
диаметр провода	20-2AWG
зажим кольца / вилки	⊖ 6.0-35мм <sup>2</sup>
выносливости направления	AC2200B/1мин
сопротивление изоляции	500мОм/DC500В
механический	
величина крутящего момента	3.5Н.м (31.0Lb.In)
температура окружающей среды	-40°C~+120°C
длина вскрыши	10-12мм
размеры	
расстояние	25.0мм(.984")
полюс	1P-XXP
материал и гальванопокрытие	
корпус	PC, UL94V-0
терминал	медный сплав, 3.0t, лужение
винт	сталь, M8, Cr <sup>3+</sup> оцинкование
Прочие данные	
диаметр отверстия PCB	-



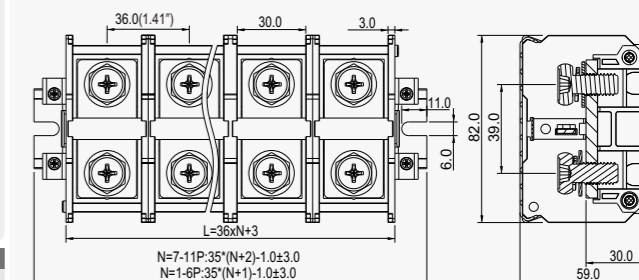
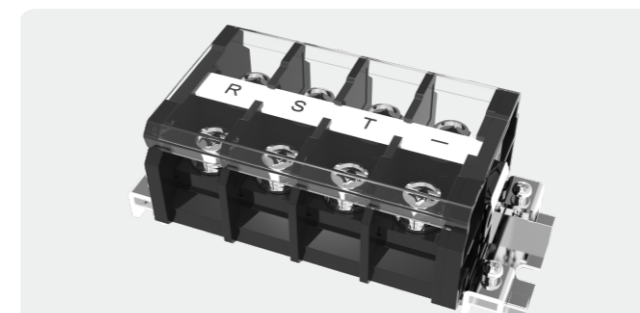
электрический	
стандарт	UL1059 & CSA C22.2 NO.158
уровень использования	<b>B</b> <b>C</b> <b>D</b>
номинальное напряжение	600B 600B 600B
номинальный ток	155A 155A 5A
диаметр провода	20-2/0AWG
зажим кольца / вилки	⊖ 6.0-70мм <sup>2</sup>
выносливости направления	AC2200B/1мин
сопротивление изоляции	500мОм/DC500В
механический	
величина крутящего момента	3.5Н.м (31.0Lb.In)
температура окружающей среды	-40°C~+120°C
длина вскрыши	12-14мм
размеры	
расстояние	27.0мм(1.06")
полюс	1P-XXP
материал и гальванопокрытие	
корпус	PC, UL94V-0
терминал	медный сплав, 3.5t, лужение
винт	сталь, M8, Cr <sup>3+</sup> оцинкование
Прочие данные	
диаметр отверстия PCB	-

**МЕТОД ЗАКАЗА**

**МЕТОД ЗАКАЗА**




**DGR150-20A**


модель продуктов	Pcs./Pkt.	модель продуктов	Pcs./Pkt.
DGR150-20A-02P	12	DGR150-20A-08P	1
DGR150-20A-03P	2	DGR150-20A-09P	1
DGR150-20A-04P	2	DGR150-20A-10P	1
DGR150-20A-05P	1	DGR150-20A-11P	1
DGR150-20A-06P	1	DGR150-20A-12P	1
DGR150-20A-07P	1		

**DGR200-00A**


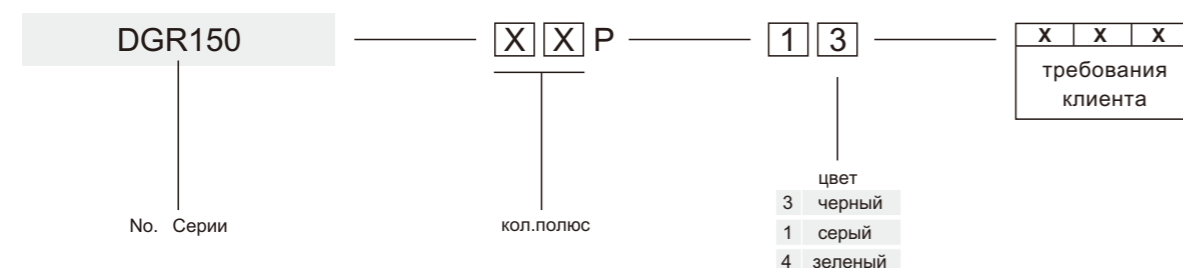
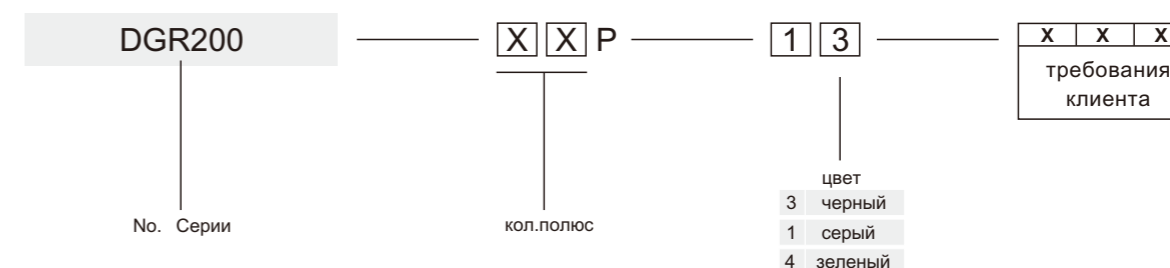
модель продуктов	Pcs./Pkt.	модель продуктов	Pcs./Pkt.
DGR200-02P	4	DGR200-08P	1
DGR200-03P	3	DGR200-09P	1
DGR200-04P	2	DGR200-10P	1
DGR200-05P	2	DGR200-11P	1
DGR200-06P	1	DGR200-12P	1
DGR200-07P	1		

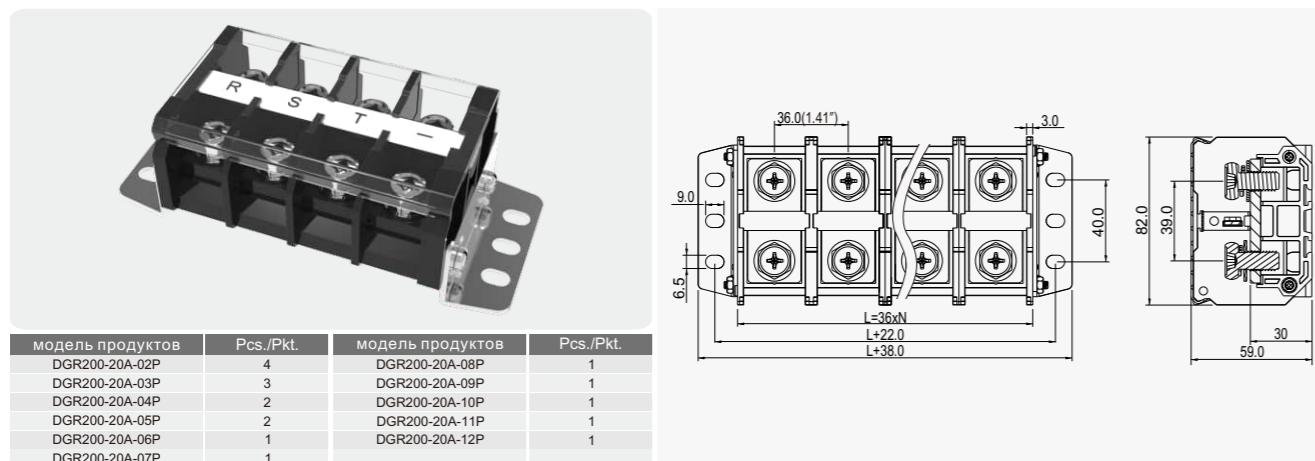


электрический	
стандарт	UL 1059 & CSA C22.2 NO. 158
уровень использования	<b>B</b> <b>C</b> <b>D</b>
номинальное напряжение	600В 600В 600В
номинальный ток	155А 155А 5А
диаметр провода	20-2/0AWG
зажим кольца / вилки	⊖ 6.0-70мм <sup>2</sup>
выносливости направления	AC2200В/1мин
сопротивление изоляции	500мОм/DC500В
механический	
величина крутящего момента	3.5Н.м (31.0Lb.In)
температура окружающей среды	-40°C~+120°C
длина вскрыши	12-14мм
размеры	
расстояние	27.0мм(1.06")
полюс	1P-XXP
материал и гальванопокрытие	
корпус	PC, UL94V-0
терминал	медный сплав, 3.5t, лужение
винт	сталь, M8, Cr <sup>3+</sup> оцинкование
Прочие данные	
диаметр отверстия PCB	-

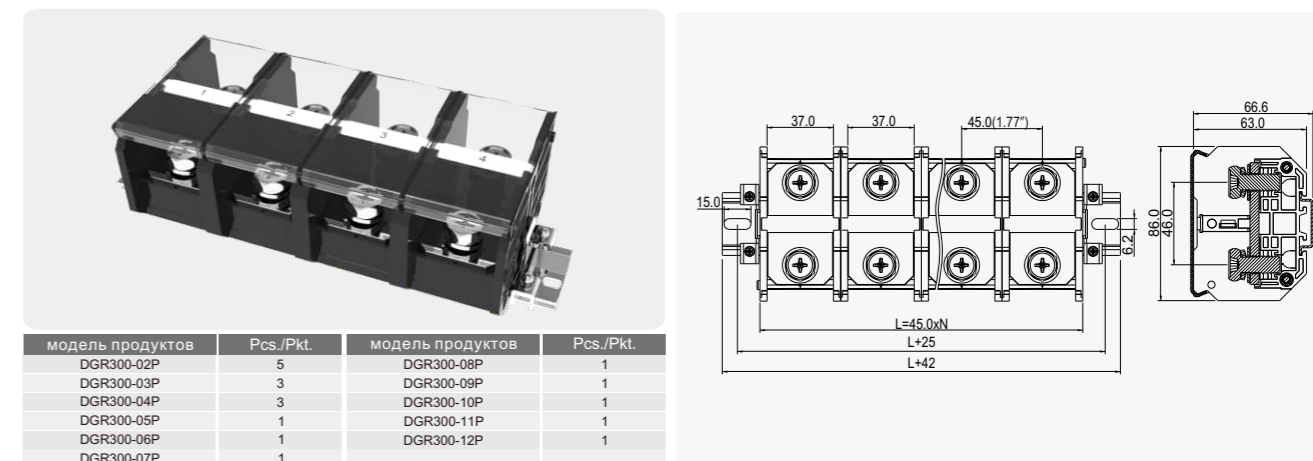


электрический	
стандарт	UL 1059 & CSA C22.2 NO. 158
уровень использования	<b>B</b> <b>C</b> <b>D</b>
номинальное напряжение	600В 600В -
номинальный ток	200А 200А -
диаметр провода	20-4/0AWG
зажим кольца / вилки	⊖ 6.0-95мм <sup>2</sup>
выносливости направления	AC2200В/1мин
сопротивление изоляции	500мОм/DC500В
механический	
величина крутящего момента	4.0Н.м (35.4Lb.In)
температура окружающей среды	-40°C~+120°C
длина вскрыши	14-18мм
размеры	
расстояние	36.0мм(1.41")
полюс	1P-XXP
материал и гальванопокрытие	
корпус	PC, UL94V-0
терминал	медный сплав, 5t, лужение
винт	сталь, M10, Cr <sup>3+</sup> оцинкование
Прочие данные	
диаметр отверстия PCB	-

**МЕТОД ЗАКАЗА**

**МЕТОД ЗАКАЗА**


**DGR200-20A**


модель продуктов	Pcs./Pkt.	модель продуктов	Pcs./Pkt.
DGR200-20A-02P	4	DGR200-20A-08P	1
DGR200-20A-03P	3	DGR200-20A-09P	1
DGR200-20A-04P	2	DGR200-20A-10P	1
DGR200-20A-05P	2	DGR200-20A-11P	1
DGR200-20A-06P	1	DGR200-20A-12P	1
DGR200-20A-07P	1		

**DGR300-00A**


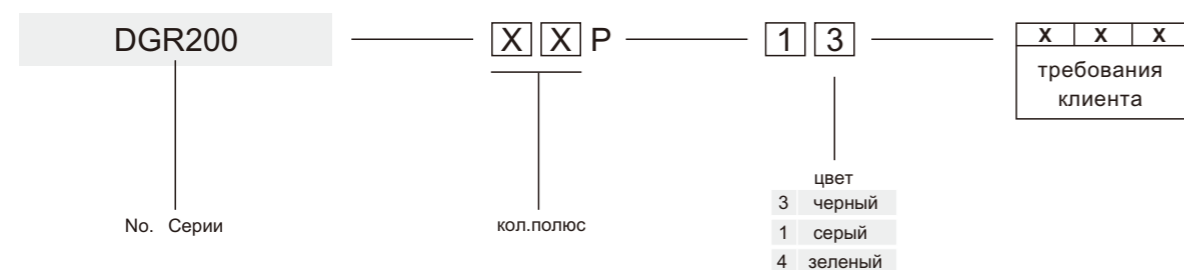
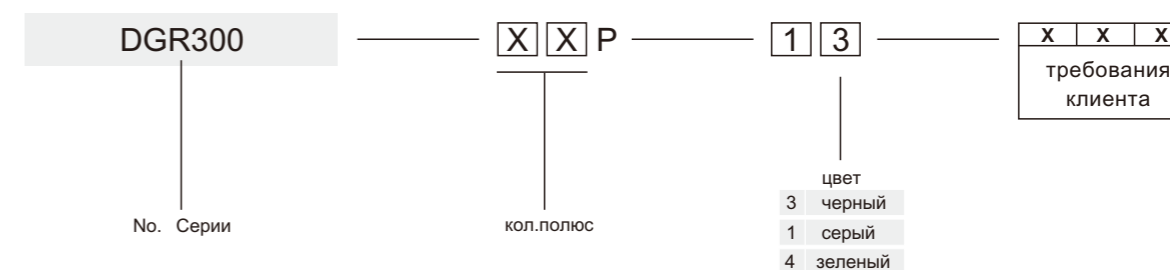
модель продуктов	Pcs./Pkt.	модель продуктов	Pcs./Pkt.
DGR300-02P	5	DGR300-08P	1
DGR300-03P	3	DGR300-09P	1
DGR300-04P	3	DGR300-10P	1
DGR300-05P	1	DGR300-11P	1
DGR300-06P	1	DGR300-12P	1
DGR300-07P	1		

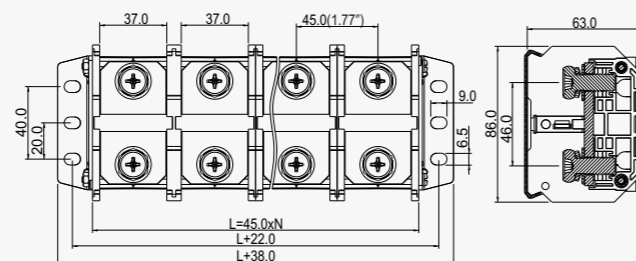
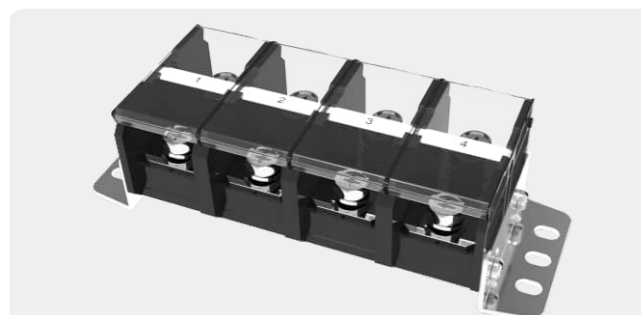


электрический	
стандарт	UL 1059 & CSA C22.2 NO. 158
уровень использования	<b>B</b> <b>C</b> <b>D</b>
номинальное напряжение	600В 600В -
номинальный ток	200А 200А -
диаметр провода	20-4/0AWG
зажим кольца / вилки	⊖ 6.0-95мм <sup>2</sup>
выносливости направления	AC2200В/1 мин
сопротивление изоляции	500мОм/DC500В
механический	
величина крутящего момента	4.0Н.м (35.4Lb.In)
температура окружающей среды	-40°C~+125°C
длина вскрыши	14-18мм
размеры	
расстояние	36.0мм(1.41")
полюс	1P-XXP
материал и гальванопокрытие	
корпус	PC, UL94V-0
терминал	медный сплав, 5t, лужение
винт	сталь, M10, Cr <sup>3+</sup> оцинкование
Прочие данные	
диаметр отверстия PCB	-

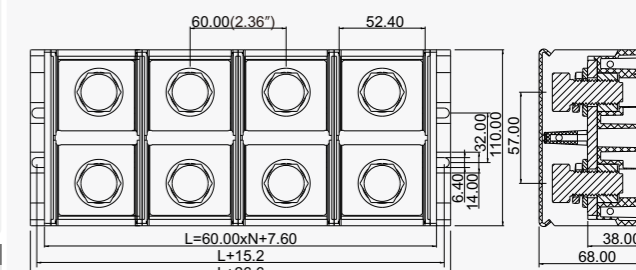
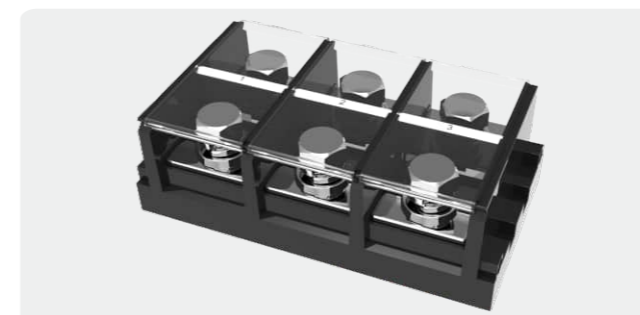


электрический	
стандарт	UL 1059 & CSA C22.2 NO. 158
уровень использования	<b>B</b> <b>C</b> <b>D</b>
номинальное напряжение	600В 600В -
номинальный ток	300А 300А -
диаметр провода	20-300AWG
зажим кольца / вилки	⊖ 25-150мм <sup>2</sup>
выносливости направления	AC2200В/1 мин
сопротивление изоляции	500мОм/DC500В
механический	
величина крутящего момента	4.0Н.м (35.4Lb.In)
температура окружающей среды	-40°C~+125°C
длина вскрыши	19-21мм
размеры	
расстояние	45.0мм(1.77")
полюс	1P-XXP
материал и гальванопокрытие	
корпус	PC, UL94V-0
терминал	медный сплав, 5t, лужение
винт	сталь, M10, Cr <sup>3+</sup> оцинкование
Прочие данные	
диаметр отверстия PCB	-

**МЕТОД ЗАКАЗА**

**МЕТОД ЗАКАЗА**


**DGR300-20A**


модель продуктов	Pcs./Pkt.	модель продуктов	Pcs./Pkt.
DGR300-20A-02P	5	DGR300-20A-08P	1
DGR300-20A-03P	3	DGR300-20A-09P	1
DGR300-20A-04P	3	DGR300-20A-10P	1
DGR300-20A-05P	1	DGR300-20A-11P	1
DGR300-20A-06P	1	DGR300-20A-12P	1
DGR300-20A-07P	1		

**DGR500-00A**


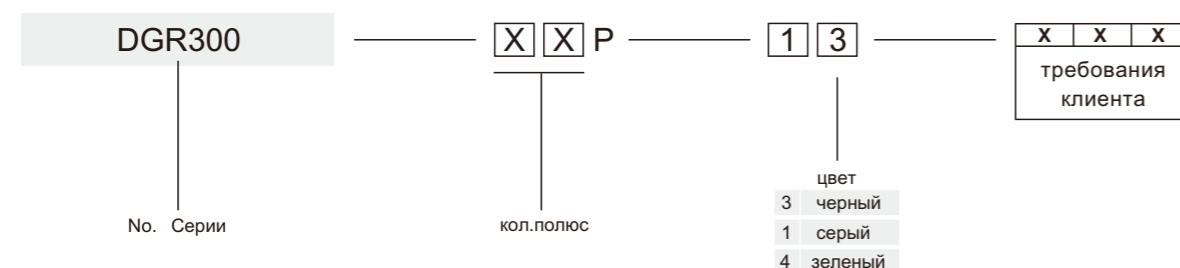
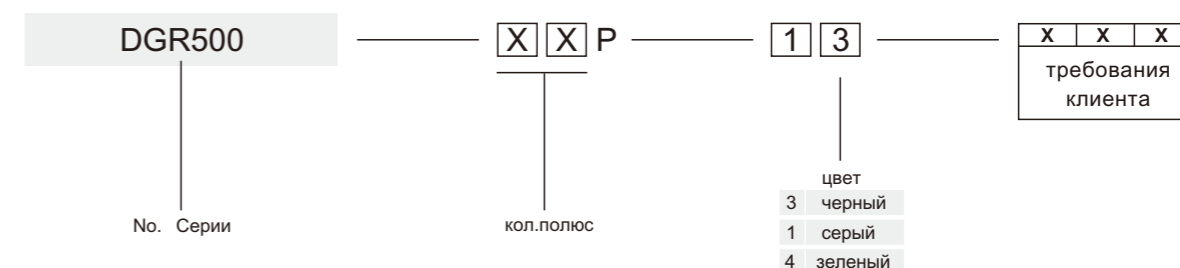
модель продуктов	Pcs./Pkt.	модель продуктов	Pcs./Pkt.
DGR500-02P	—	DGR500-08P	—
DGR500-03P	—	DGR500-09P	—
DGR500-04P	—	DGR500-10P	—
DGR500-05P	—	DGR500-11P	—
DGR500-06P	—	DGR500-12P	—
DGR500-07P	—		—

**CE**

электрический	
стандарт	UL1059 & CSA C22.2 NO.158
уровень использования	<b>B</b> <b>C</b> <b>D</b>
номинальное напряжение	600B 600B —
номинальный ток	300A 300A —
диаметр провода	20-300AWG
зажим кольца / вилки	⊖ □ 25-150мм <sup>2</sup>
выносливости направления	AC2200B/1мин
сопротивление изоляции	500мОм/DC500В
механический	
величина крутящего момента	4.0Н.м (35.4Lb.In)
температура окружающей среды	-40°C~+120°C
длина вскрыши	19-21мм
размеры	
расстояние	45.0мм(1.77'')
полюс	1P-XXP
материал и гальванопокрытие	
корпус	PC, UL94V-0
терминал	медный сплав, 5t, лужение
винт	сталь, M10, Cr <sup>3+</sup> оцинкование
Прочие данные	
диаметр отверстия PCB	—

**CE**

электрический	
стандарт	UL1059 & CSA C22.2 NO.158
уровень использования	<b>B</b> <b>C</b> <b>D</b>
номинальное напряжение	600B 600B —
номинальный ток	500A 500A —
диаметр провода	20-750AWG
зажим кольца / вилки	⊖ □ 70-300мм <sup>2</sup>
выносливости направления	AC2200B/1мин
сопротивление изоляции	500мОм/DC500В
механический	
величина крутящего момента	23.1Н.м (210.0Lb.In)
температура окружающей среды	-40°C~+120°C
длина вскрыши	30-35мм
размеры	
расстояние	60.0мм(2.36'')
полюс	1P-XXP
материал и гальванопокрытие	
корпус	PC, UL94V-0
терминал	медный сплав, 6t, лужение
винт	сталь, M12, Cr <sup>3+</sup> оцинкование
Прочие данные	
диаметр отверстия PCB	—

**МЕТОД ЗАКАЗА**

**МЕТОД ЗАКАЗА**






## Политика в изменениях окружающей среды

Компания **DEGSON** в полном объеме удовлетворила все нормативные требования к продукции без использования свинца в 2005 и в 2006 году получила сертификат ISO14001. Вся продукция прошла испытания по ROHS.

**DEGSON** осознает важность защиты окружающей среды, сознательно отвечает требованиям по защите окружающей среды, предъявляемым к продукции, и считает это своей ответственностью.

Таким образом, мы выработали следующую политику в отношении к окружающей среде :

1. Для удовлетворения требований клиентов и соблюдения национальных законов и правил, а также других требований по охране окружающей среды.
2. Считаем охрану окружающей среды одним из критериев непрерывного развития нашей компании. Целенаправленно работаем над качеством с целью защиты окружающей среды.
3. Полностью учитываем факторы, которые будут влиять на окружающую среду в процессах разработки продукта, производства, используем лучшие материалы и занимаемся переработкой отходов, в том числе занимаемся системой переработки вторсырья с целью защиты окружающей среды.
4. Повышаем квалификацию сотрудников по охране окружающей среды посредством обучения
5. Повторно используем сырье, чтобы снизить расходы на материал и экономии энергии.
6. Обещаем нашим партнерам и обществу, что мы внесем свой вклад в защиту окружающей среды. Для нашего человечества существует только одна планета Земля.
7. Стремимся создавать экологически чистые продукты, ориентированные на сохранение окружающей среды, благодаря постоянным инновациям и разработке новых материалов и технологий.

