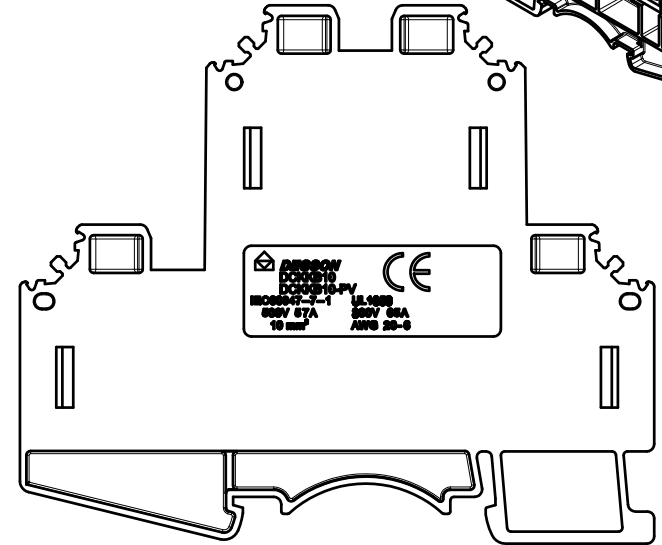
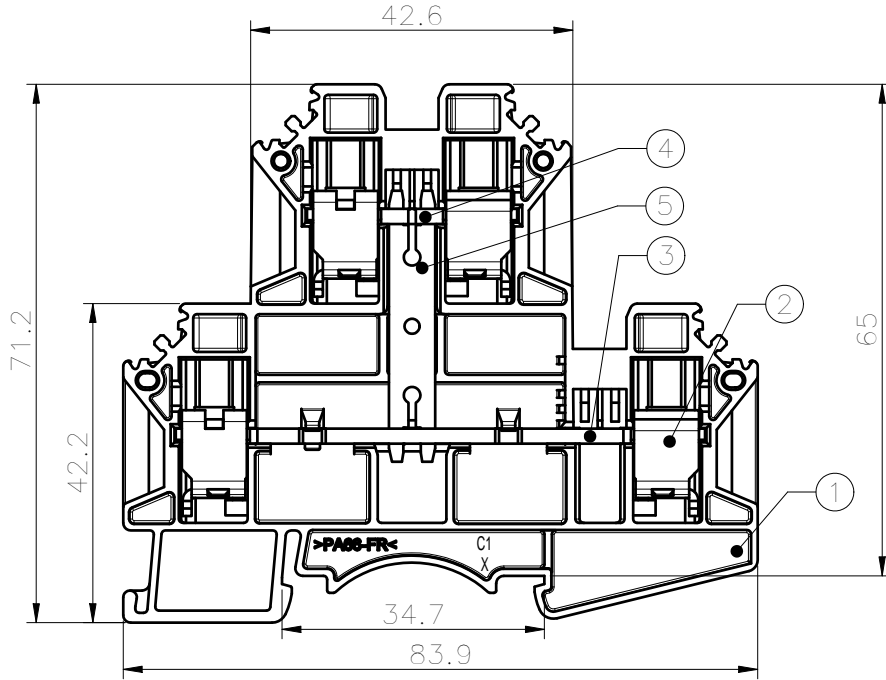
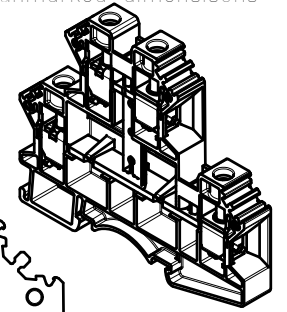
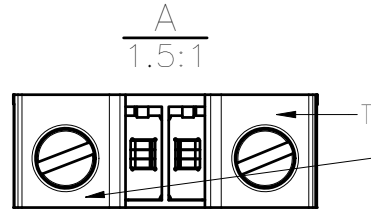
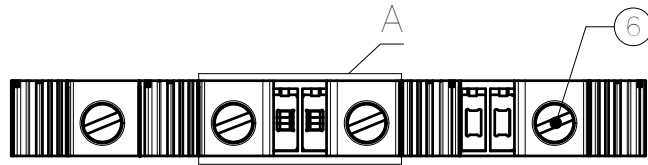


未注公差/General tolerances(mm)												0.1/10	
0	>3	>6	>10	>18	>30	>50	>80	>120	>180	>250	>315		>400
~3	~6	~10	~18	~30	~50	~80	~120	~180	~250	~315	~400	~500	>500
±0.12	±0.18	±0.22	±0.26	±0.31	±0.37	±0.57	±0.80	±0.93	±1.05	±1.15	±1.60	±2.20	±2.50

Please refer to the 3D model, for those unmarked dimensions



UL 标准/UL Standard:	B	C	D
额定电压/电流/Rated Voltage(V)/Current(A)	300V/65	300/65	600/5
IEC 标准/IEC Standard:			
过压类别/Overvoltage Category/污染等级/Pollution Degree	III/3	III/2	II/2
额定电压/电流/Rated Voltage(V)/Current(A)	500/57	/	/
额定脉冲电压(KV)/Rate Impulse Voltage(KV)	6	/	/
螺丝扭矩/Torque Tightening(N·m/Lb.in)	M4, 1.54/14.0		
线径范围(硬线和软线)/Wire Range(rigid and flexible)(AWG/mm²)	20~6 / 0.5~10		
间距/Pitch(mm)/线数范围/Poles	10.0/N=01P		
剥线长度/Stripping length(mm)	10~11		
使用温度范围/Operating temperature(°C)	-40~+105		
符合 RoHS 环保要求/Conform to RoHS	Yes		
标准颜色编号/Standard color number: PANTONE / RAL	/		

6	Screw	Steel	Zn_Plated
5	Current_carrier3	Copper	Sn_Plated
4	Current_carrier2	Copper	Sn_Plated
3	Current_carrier1	Copper	Sn_Plated
2	Fe_cage	SPCC	Zn_Plated
1	Housing	PA66	UL94V-0
NO.	DESCRIPTION	MATERIAL NO.	NOTES

		MATERIAL: 材质	SURFACE: 表面处理	
		MAT NO./REV: 物料编码 / 版本	MAT STATUS: 物料状态	
APPD: 核准人	核准日期	NAME		
CHKD: 审核人	审核日期	物料名称		
DRFT: 设计人	设计日期	DRAWING NO.	TYPE	DRAWING STATUS
		图号	图纸类型	图纸状态
		SCALE	SHEET	
		1:1	1/1	

图纸版本	ECN	变更描述	设计人	设计日期
REV	ECN	DESCRIPTION	DRFT	DATE

Transfer or duplication of this document as well as the utilization or communication of its contents are prohibited unless explicit authorization is granted. All rights reserved for patent, utility model or design registrations. 非经书面明确授权, 否则禁止转让、复制、利用、交加本文件内容。一经发现侵权, 侵权者将承担法律责任。本公司保留对涉及发明、实用新型和外观设计的所有权利。